

WATERPRESS 1000

WATERPRESS 750

WATERPRESS 1500

WATERPRESS INOX 1000

WATERPRESS INOX 1600

IT	Istruzioni originali	1	FI	Käyttö ja kunnssapito	65
EN	Use and maintenance manual	9	NO	Instruksjonshåndbok og vedlikehold	73
FR	Manuel d'utilisation et d'entretien	17	SV	Bruks och underhålls anvisningar	81
DE	Bedienungs und Wartungsanleitung	25	EL	ΕΓΧΕΙΡΑΙΟ ΧΡΗΣΗΣ ΚΑΙ ΕΥΝΤΗΡΗΣΗΣ	89
ES	Manual de uso y manutención	33	PL	Reczynny uzywaine i obslugi	97
PT	Manual de utilização e manutenção	41	RO	Manual de folosire intretinere	105
NL	Handleiding voor gebruik en onderhoud	49	HU	Hanználoti utasitás karbantartás	113
DA	Vejledning til brug og vedligeholdelse	57	CS	Návod k použití a k údržbe	121
			TR	Kullanma ve bakim el kitabı	129
			RU	Руководство по эксплуатации	137

IT Dichiarazione di conformità	PT Declaração de conformidade	PL Deklaracja zgodności
EN Declaration of conformity	DA Ef overensstemmelseserklæring	RO Declarație ce de conformitate
FR Déclaration de Conformité	FI Eu-vaatimustenmukaisuusvakuutus	HU Európai unió's megfelelési nyilatkozat
DE Konformitätserklärung	NO Samsvarserklæring	CS Prohlášení es o shodě
ES Declaración de conformidad	SV Tillkännagivande om eu-överensstämmelse	TR At uygunluk bildirisi
NL Conformiteitsverklaring	EL Δήλωση προσαρμογής εοκ	RU Декларация о соответствии ес

IT - Direttive - Norme armonizzate
 EN - Directives - Harmonised standards
 FR - Directives - Normes harmonisées
 DE - Richtlinien - Harmonisierte Normen
 ES - Directivas - Normas armonizadas
 NL - Richtlijnen - Geharmoniseerde normen

PT - Directivas - Normas harmonizadas
 DA - Direktiver - Harmoniserede standarder
 FI - Direktiivit - Harmonisoidut standardit
 NO - Direktiver - harmoniserte standarder
 SV - Harmoniserade direktiv/standarder
 EL - Οδηγίες - Εναρμονισμένα πρότυπα

PL - Dyrektywy - Normy zharmonizowane
 RO - Directive - Standarde armonizate
 HU - Irányelvek - Harmonizált szabványok
 CS - Směrnice - harmonizované normy
 TR - Direktifler - Uyumlulaştırılmış standartlar
 RU - Директивы - гармонизированные нормы

DIRECTIVES:

2000/14/EC
 2006/95/EC
 2004/108/EC
 97/23/EC

HARMONIZED STANDARDS:

EN 809 EN 60335-1
 EN 60335-2-41 EN 61000-6-3
 EN 61000-6-1 EN 55014
 EN 60555

14

Pentair International Sarl - Avenue de Sévelin 18 - 1004 Lausanne - Suisse

IT - Noi dichiariamo sotto la nostra esclusiva responsabilità che il prodotto è conforme alle direttive citate.
 EN - We hereby declare, under our sole responsibility, that the product is in accordance with the specified Directives.
 FR - Nous déclarons sous notre propre responsabilité que le produit répond aux directives.
 DE - Wir erklären in alleiniger Verantwortung, dass das Produkt den aufgeführten Richtlinien entspricht.
 ES - Por la presente declaramos bajo nuestra responsabilidad exclusiva que el producto es conforme con las Directivas citadas.
 NL - Wij verklaren geheel onder eigen verantwoordelijkheid dat het product voldoet aan de gestelde richtlijnen.
 PT - Declaramos sob a nossa exclusiva responsabilidade que o produto é conforme com as directivas citadas.
 DA - Vi erklærer hermed, som eneste ansvarlige, at produktet er i overensstemmelse med de anførte Direktiver.
 FI - Vakuutamme yksinomaissella vastuullamme, että tuote on osoitettujen direktiivien mukainen.
 NO - Vi erklærer med dette, under vårt hele og fulle ansvar, at produktet samsvarer med de spesifiserte direktivene.
 SV - Vi försäkrar under eget ansvar att produkten är i överensstämmelse med nämnda direktiv.
 EL - Με αποκλειστική ευθύνη δηλώνουμε ότι το προϊόν συμμορφώνεται με τις αναφερόμενες οδηγίες.
 PL - Z pełną odpowiedzialnością oświadczamy, że produkt odpowiada postanowieniom wymienionych dyrektyw.
 RO - Noi declaram pe propria noastră răspundere că produsul este conform cu directivele menționate.
 HU - Kizárólagos felelősségvállalással kijelentjük, hogy a termék megfelel a megnevezett irányelveknek.
 CS - Prohlášíme na svou vlastní výhradní odpovědnost, že tento výrobek vyhovuje požadavkům uvedených směrnic.
 TR - Ürünün ilgili direktiflere uygunluğunu, bu konuda sorumluluğun yalnızca tarafımız aít olduğunu beyan ederiz.
 RU - Заявляем под свою исключительную ответственность, что продукция соответствует указанным директивам

ART.

WATERPRESS 700
WATERPRESS 1000

WATERPRESS 1500
WATERPRESS INOX 1000
WATERPRESS INOX 1600

IT Altri documenti normativi **EN** Other normative documents **FR** Autres documents normatifs **DE** Weitere normative Dokumente
ES Otros documentos normativos **NL** Overige normatieve documenten **PT** Outros documentos normativos **DA** Andre normative dokumenter **FI** Muut normatiiviset asiakirjat **NO** Andre normative dokumenter **SV** Övriga standardiserande dokument **EL** Άλλα κανονιστικά έγγραφα **PL** Pozostała dokumentacja normatywna **RO** Alte documente normative **HU** Egyéb normatív dokumentumok **CS** Další normativní dokumenty **TR** Standartlarla ilgili diğer belgeler **RU** Прочие нормативные документы:

EN 60335-2-41EN 60335-2-41:2003/A2:2010
 EN 60034-30:2014

Electric motors:
Commission Regulation No 640/2009
Applies only to three-phase See motor nameplate

Commission Regulation No 547/2012
Applies only to water pumps marked with the minimum efficiency index MEI. See pump nameplate.

IT Persona abilitata per la documentazione tecnica **EN** Authorized person for technical documentation **FR** Personne autorisée à la documentation technique **DE** Bevollmächtigter für technische Dokumentation **ES** Persona habilitada para la documentación técnica **NL** Bevoegd persoon voor technische documentatie **PT** Pessoa habilitada para a documentação técnica **DA** Person autoriseret til udarbejdelse af den tekniske dokumentation **FI** Teknisten asiakirjojen laadintaan valtuutettu henkilö **NO** Person kvalifisert for teknisk dokumentasjon **SV** Person som är behörig att ställa samman den tekniska dokumentationen **EL** Αρμόδιος καταρτισμένος σχετικά με την τεχνική τεκμηρίωση **PL** Osoba upoważniona do sporządzenia dokumentacji technicznej **RO** Persoana autorizată pentru documentația tehnică **HU** A műszaki dokumentáció elkészítésére jogosult személy **CS** Osoba odborně způsobilá ke zpracování technické dokumentace **TR** Tekniker dokümentasyon konusunda yetkili kişi **RU** Лицо, имеющее право на составление технической документации:

Pentair International S.a.r.l.
 Avenue de Sévelin, 18
 1004 Lausanne, Switzerland



Guillaume Goussé
 European Operations Vice President
 Lausanne, 04-01-2018

253CE078

Caro cliente,

Ci congratuliamo con Lei per l'acquisto di questo prodotto! Come tutti gli articoli FLOTEC, questo prodotto è stato disegnato secondo i principi tecnici più avanzati ed è stato fabbricato utilizzando gli elementi elettrici/elettronici più affidabili e più moderni.

Si raccomanda di dedicare qualche minuto all'attenta lettura delle seguenti istruzioni d'impiego prima di mettere in esercizio l'apparecchio.

Grazie!

INDICE

CAPITOLO	DESCRIZIONE	PAG.
1	GENERALITÀ	1
2	LIMITI D'IMPIEGO	2
3	INSTALLAZIONE	3
4	ALLACCIAMENTO ELETTRICO	4
5	MESSA IN FUNZIONE	5
6	REGOLAZIONE DEL PRESSOSTATO	6
7	USO DELLA POMPA CON PREFILTRO	6
8	MANUTENZIONE E RICERCA GUASTI	7
-	FIGURE	145

AVVERTENZA

Avvertenze per la sicurezza delle persone o delle cose.

Prestare particolare attenzione alle diciture contrassegnate con la seguente simbologia.



PERICOLO

Tenere gli apparecchi tecnici fuori dalla portata dei bambini!



PERICOLO - RISCHIO SCARICHE ELETTRICHE

Avverte che la mancata osservanza della prescrizione comporta un rischio di scarica elettrica.



PERICOLO

Avverte che la mancata osservanza della prescrizione comporta un rischio molto grave alle persone e/o alle cose.



AVVERTENZA

Avverte che la mancata osservanza della prescrizione comporta un rischio di danneggiamento della pompa e o dell'impianto.

CAPITOLO 1 GENERALITÀ

ATTENZIONE

Prima di procedere all'installazione, leggere attentamente il contenuto del presente manuale.

I danni causati dalla mancata osservanza delle indicazioni riportate non saranno coperti da garanzia.

Conservare con cura il presente manuale. In caso di problemi, prima di contattare il servizio assistenza clienti, si prega di verificare che non sia stato effettuato un errore nell'uso oppure che si tratti di una causa non dovuta al funzionamento dell'apparecchio.

Ogni elettropompa all'atto del montaggio, viene sottoposta a collaudo ed imballaggio con la massima cura. Al momento dell'acquisto verificare che la pompa non abbia subito danni durante il trasporto. In caso di eventuali danni, avvertire immediatamente il rivenditore, entro e non oltre 8 giorni dalla data di acquisto.

CAPITOLO 2

LIMITI D'IMPIEGO

I BOOSTER SETS FLOTEC sono adatti per uso domestico, per pompare acqua pulita a pressione costante, per prelevare acqua da pozzi e cisterne per uso domestico, per fornire acqua per servizi igienici, lavatrici e lavastoviglie e per irrigare i giardini. Possono essere utilizzati anche per sistemi di pressurizzazione per aumentare la pressione idrostatica.



AVVERTENZA

La pompa non è idonea al pompaggio di acqua salata, liquidi infiammabili, corrosivi, esplosivi o pericolosi.



AVVERTENZA

Evitare tassativamente il funzionamento a secco dell'elettropompa.

DATI TECNICI	WATERPRESS 1500	WATERPRESS 1000
Tensione di rete / Frequenza	230 V ~ 50 Hz	230 V ~ 50 Hz
Potenza assorbita	1100 Watt	800 Watt
Tipo di protezione / Classe di isolamento	IP X4	IP X4
Raccordo di aspirazione	33,25 mm (1" F)	33,25 mm (1" F)
Raccordo di mandata	33,25 mm (1" F)	33,25 mm (1" F)
Portata massima*	4.300 l/h	3.300 l/h
Prevalenza massima*	50 m	46 m
Altezza massima di aspirazione \ninclude perdite di carico	7 m	7 m
Cavo di alimentazione	1,5 m H07 RNF	1,5 m H07 RNF
Peso	30 Kg / 22,3 Kg	14,8 Kg
Dimensione massima corpi solidi pompati	3 mm	3 mm
Pressione massima consentita di esercizio	6 bar	6 bar
Minima temperatura ambiente	5° C	5° C
Massima temperatura ambiente	40° C	40° C
Massima temperatura del liquido pompato in servizio continuo	35° C	35° C
Massimo numero di avviamenti orari, equamente distribuiti	40	40
Livello di potenza sonora (L _{wa})**	85 dB	85 dB
Livello di pressione sonora (L _{pa})	73,2	72,8

DATI TECNICI	WATERPRESS INOX 1000	WATERPRESS 750	WATERPRESS INOX 1600
Tensione di rete / Frequenza	230 V ~ 50 Hz	230 V ~ 50 Hz	230 V ~ 50 Hz
Potenza assorbita	800 Watt	600 Watt	1200 Watt
Tipo di protezione / Classe di isolamento	IP X4	IP X4	IP X4
Raccordo di aspirazione	33,25 mm (1" F)	33,25 mm (1" F)	33,25 mm (1" F)
Raccordo di mandata	33,25 mm (1" F)	33,25 mm (1" F)	33,25 mm (1" F)
Portata massima*	3.300 l/h	2.700 l/h	4.300 l/h
Prevalenza massima*	46 m	42 m	50 m
Altezza massima di aspirazione \ incluse perdite di carico	7 m	7 m	7 m
Cavo di alimentazione	1,5 m H07RN-F	1,5 m H07RN-F	1,5 m H07RN-F
Peso	13,8 Kg - 21,5 Kg	13,8 Kg	15 Kg
Dimensione massima corpi solidi pompati	3 mm	3 mm	≤ 2 mm
Pressione massima consentita di esercizio	6 bar	6 bar	6 bar
Minima temperatura ambiente	5° C	5° C	5° C
Massima temperatura ambiente	40° C	40° C	40° C
Massima temperatura del liquido pompato in servizio continuo	35° C	35° C	35° C
Massimo numero di avviamenti orari, equamente distribuiti	40	40	40
Livello di potenza sonora (Lwa)**	85 dB	78 dB	82 dB
Livello di pressione sonora (Lpa)	72,7	69,7	70,1

Valori di emissione sonora ottenuti in conformità alla norma EN 12639

* Metodo di misurazione secondo EN 3746

CAPITOLO 3 INSTALLAZIONE (VEDI FIG. 1)



PERICOLO - RISCHIO SCARICHE ELETTRICHE

Tutte le operazioni relative alla installazione devono essere effettuate con pompa scollegata dalla rete di alimentazione. Le pompe di questa serie non sono adatte per uso in piscine e le relative operazioni di pulizia e manutenzione. È da escludere l'utilizzo di queste autoclavi presso fontane, stagni da giardino e luoghi simili.



AVVERTENZA

Proteggere l'elettropompa e l'intera tubazione dal congelamento e dalle intemperie.



PERICOLO

Per evitare gravi danni alle persone, è assolutamente vietato introdurre le mani nella bocca della pompa, se la pompa è collegata alla rete di alimentazione.

**PERICOLO**

Il presente apparecchio può essere utilizzato da bambini a partire da 8 anni e da persone con disabilità fisiche, sensoriali o mentali o carenza di esperienza e conoscenze, se sottoposti alla supervisione o sono state istruite sull'uso dell'apparecchio e ne hanno compreso i pericoli risultanti. Ai bambini non è consentito giocare con l'apparecchio. La pulizia e la manutenzione dell'utente non può essere eseguita da bambini senza supervisione

Utilizzare una tubazione di aspirazione (2) di diametro uguale a quello della bocca di aspirazione dell'elettropompa (1). Nel caso che l'altezza di aspirazione (HA) sia superiore a 4 m, adottare una tubazione di diametro maggiore. La tubazione di aspirazione deve essere a perfetta tenuta d'aria; non deve presentare colli d'oca e/o contropendenze per evitare la formazione di sacche d'aria, che potrebbero compromettere il regolare funzionamento dell'elettropompa. Alla sua estremità occorre installare una valvola di non ritorno (fondo)(3) con filtro (4), circa mezzo metro sotto al livello del liquido da pompare (HI). Per diminuire le perdite di carico utilizzare delle tubazioni di mandata di diametro uguale o maggiore della bocca dell'elettropompa.

Per facilitare eventuali interventi di manutenzione si consiglia anche l'installazione di una valvola di intercettazione (5) dietro la valvola di non ritorno. Le tubazioni devono essere fissate in modo che eventuali vibrazioni, tensioni e pesi non vadano a ripercuotersi sull'elettropompa. Le tubazioni dovranno percorrere il tratto più breve e rettilineo possibile evitando un numero eccessivo di curve. Assicurarsi infine che al motore sia garantita una sufficiente ventilazione.

Nel caso di installazioni fisse si consiglia di fissare la base dell'autoclave sulla superficie d'appoggio mediante viti di fissaggio trapassando le asole presenti sui piedi del serbatoio, di collegare l'impianto con un tratto di tubo flessibile e di inserire tra la superficie di appoggio e l'autoclave uno strato di gomma (o altro materiale antivibrazioni) per ridurre le vibrazioni. Il luogo di installazione deve essere stabile e asciutto per garantire il corretto e continuo funzionamento dell'autoclave.

ATTENZIONE!!!

Il montaggio delle tubazioni di allacciamento sia di aspirazione che di mandata deve essere eseguito con la massima cura. Assicurarsi che tutti i collegamenti a vite siano ermetici. Tuttavia è da evitare uno sforzo eccessivo durante il serraggio dei collegamenti a vite o di altri componenti. Utilizzare un nastro di Teflon per chiudere a tenuta le giunzioni.

CAPITOLO 4

ALLACCIAMENTO ELETTRICO

**PERICOLO**

In caso di perdite dall'impianto, la pompa potrebbe restare accesa anche in mancanza di richiesta d'acqua, provocando un surriscaldamento del liquido pompato, con conseguente rischio di scottature o ustioni. In tal caso prestare il massimo di attenzione, staccare la corrente ed attendere il raffreddamento dell'impianto prima di eseguire qualsiasi intervento.

**AVVERTENZA**

Accertarsi che la tensione e la frequenza di targa corrispondano a quelle della rete di alimentazione disponibile.

**PERICOLO - RISCHIO SCARICHE ELETTRICHE**

Sarà cura del responsabile dell'installazione accertarsi che l'impianto di alimentazione elettrica sia dotato di un efficiente impianto di terra secondo le vigenti normative.

**PERICOLO - RISCHIO SCARICHE ELETTRICHE**

la pompa deve essere alimentata attraverso un dispositivo di corrente residua (RCD) con una corrente nominale di funzionamento residua non superiore a 30 mA

PROTEZIONE DA SOVRACCARICO

Le AUTOCLAVI FLOTEC hanno un motoprotettore termico incorporato. In caso di sovraccarico la pompa si arresta. Dopo il raffreddamento il motore si riavvia automaticamente. (Per cause e relativi rimedi vedi ricerca guasti punto 3). I cavi elettrici di prolungamento non devono avere una sezione inferiore a H07 RN-F. La spina e gli allacciamenti devono essere protetti da spruzzi d'acqua. Si prega di rivolgersi al proprio elettricista specializzato di fiducia.

CAPITOLO 5

MESSA IN FUNZIONE (VEDI FIG. 1)

**AVVERTENZA**

Utilizzare l'elettropompa nel campo di prestazioni riportato sulla targhetta dati.

**AVVERTENZA**

Non far funzionare l'elettropompa a secco.

**AVVERTENZA**

Non far girare l'elettropompa con la mandata completamente chiusa

**PERICOLO**

Attenzione, in caso di guasti all'apparecchio di controllo, di taratura errata del pressostato o di perdite nel tubo di aspirazione, la pompa potrebbe restare accesa anche in mancanza di richiesta d'acqua, provocando un surriscaldamento del liquido pompato, con conseguente rischio di scottature o ustioni.

In questi casi, evitate accuratamente di toccare la pompa, e le sue tubazioni, restare a debita distanza, togliere la corrente elettrica di alimentazione e attendere il completo raffreddamento, prima di eseguire un qualsiasi intervento.

INDICAZIONI DI SICUREZZA PER LA MESSA IN FUNZIONE

Evitare che la pompa sia esposta all'umidità. Mettere la pompa al riparo dalla pioggia. Assicurarsi che non vi siano raccordi gocciolanti sopra la pompa. Non utilizzare la pompa in ambienti bagnati o umidi.

Assicurarsi che la pompa e i collegamenti elettrici siano posti in luoghi sicuri da inondazioni.

Prima dell'utilizzo sottoporre sempre la pompa ad una verifica visiva (soprattutto i cavi di alimentazione rete e la spina). Se la pompa è danneggiata non deve essere utilizzata.

In caso di danneggiamenti far controllare la pompa esclusivamente dal servizio assistenza specializzato.

Non trasportare la pompa tramite il cavo e non utilizzare il cavo per togliere la spina dalla presa di corrente. Proteggere la spina e i cavi di alimentazione rete da calore, olio e da spigoli vivi.

**PERICOLO - RISCHIO SCARICHE ELETTRICHE**

Se il cavo di alimentazione è danneggiato, deve essere sostituito dal produttore, dal suo agente di servizio o da personale qualificato per evitare un pericolo.

MESSA IN FUNZIONE

Prima di avviare l'elettropompa, riempire d'acqua il tubo di aspirazione (2) ed il corpo pompa (8) attraverso il tappo di riempimento (9). Assicurarsi che non vi siano perdite, richiudere il tappo. Aprire gli elementi di chiusura nella tubazione di mandata (p. es. il rubinetto dell'acqua) in modo che l'aria possa fuoriuscire dal ciclo di aspirazione.

Posizionare l'interruttore posto sulla scatola coprimorsettiera su "1" e inserire la spina della pompa in una presa di corrente alternata a 230 V. La pompa si avvia immediatamente.

Le AUTOCLAVI FLOTEC sono del tipo autoadescante, è pertanto possibile l'avviamento senza riempire il tubo di aspirazione con acqua, è però necessario effettuare il riempimento del corpo pompa. La pompa impiegherà alcuni minuti per adescare. Eventualmente può anche essere necessario riempire più volte il corpo pompa con acqua.

Questo dipende dalla lunghezza e dal diametro del tubo di aspirazione. Se l'elettropompa rimane inattiva per lunghi periodi occorre ripetere tutte le operazioni sopra descritte prima di riavviarla.

CAPITOLO 6 REGOLAZIONE DEL PRESSOSTATO

Il pressostato delle AUTOCLAVI FLOTEC è stato preimpostato in fabbrica a 2 bar per la pressione di avvio e 3 bar per la pressione di arresto. Questi valori per esperienza sono ottimali per la maggior parte delle installazioni.

Se fosse necessaria una modifica delle regolazioni, si prega di rivolgersi al proprio elettricista specializzato di fiducia.

CAPITOLO 7 USO DELL' AUTOCLAVE CON PREFILTRO

Se l'autoclave viene utilizzata con il prefiltro fare attenzione alle seguenti operazioni.

Prima di ogni operazione di manutenzione scollegare l'autoclave dalla rete di alimentazione elettrica.

Per la pulizia o la sostituzione della cartuccia del filtro, prima scollegare l'autoclave dalla rete di alimentazione elettrica.

Dopodiché aprire la valvola di scarico della pressione sulla parte superiore della testa del filtro in modo che il sistema non sia più sotto pressione. Lo stesso effetto si ottiene aprendo la valvola di intercettazione sulla tubazione di mandata (p.es. il rubinetto dell'acqua). Ruotare la ghiera posta sotto la testa del filtro in senso antiorario (guardandolo dal basso). Il contenitore del filtro può essere tolto solamente dal basso per togliere la cartuccia.

Per il montaggio eseguire i passi sopra menzionati nella sequenza contraria. Prima del montaggio si prega di controllare se l'anello di tenuta sulla vite di scarico della pressione e sul contenitore del filtro è danneggiato o sporco, se necessario pulire o sostituire. Prima del montaggio bagnare l'anello di tenuta con acqua.

A questo punto l'autoclave può essere messa in funzione. Per facilitare queste operazioni è consigliabile installare una valvola di intercettazione prima del filtro.

CAPITOLO 8

MANUTENZIONE E RICERCA GUASTI



PERICOLO - RISCHIO SCARICHE ELETTRICHE

Prima di effettuare qualsiasi operazione di manutenzione, scollegare l'elettropompa dalla rete di alimentazione elettrica.

In condizioni normali le AUTOCLAVI FLOTEC non hanno bisogno di alcuna manutenzione. Per prevenire possibili inconvenienti si consiglia di controllare periodicamente la pressione fornita e l'assorbimento di corrente. Una diminuzione della pressione è sintomo di usura dell'elettropompa. Sabbia e altri materiali corrosivi nel liquido di mandata provocano un'usura veloce e ad una riduzione delle prestazioni. In questo caso si consiglia l'uso di un filtro e la scelta di una cartuccia filtro a seconda della condizione. Un aumento dell'assorbimento di corrente è segno di attriti meccanici anomali nella pompa e/o nel motore.

Per evitare possibili inconvenienti si consiglia di controllare regolarmente la pressione di precarica nel serbatoio. A questo punto scollegare la pompa dalla rete di alimentazione e aprire un'utenza in modo che il sistema non sia più sotto pressione. Quindi misurare la pressione di precarica attraverso valvola posta sul lato posteriore del serbatoio con un manometro a parte. La pressione deve essere di 1,5 bar, se necessario correggere.

Nel caso l'elettropompa debba rimanere inutilizzata per un lungo periodo (p.es. un anno intero), si consiglia di svuotarla completamente (aprendo il tappo di scarico, vedi fig. 1 n. 10), risciacquarla con acqua pulita e riporla in luogo asciutto e al riparo dal gelo.

INCONVENIENTE	POSSIBILI CAUSE	RIMEDIO
1) L'ELETTROPOMPA NON EROGA ACQUA, IL MOTORE NON GIRA	1) Mancanza di corrente.	1) Controllare se c'è tensione e se la spina è ben inserita.
	2) Protezione motore intervenuta	2) Accertarsi della causa e riarmare l'interruttore. Se è intervenuto il termoregolatore attendere che il sistema si raffreddi.
	3) Condensatore difettoso.	3) Contattare il servizio assistenza clienti.
	4) Albero bloccato.	4) Verificare la causa e sbloccare la pompa.
	5) Pressostato erroneamente installato o danneggiato.	5) Contattare il servizio assistenza clienti.
2) IL MOTORE GIRA, MA L'ELETTROPOMPA NON EROGA LIQUIDO	1) Il corpo pompa non è riempito.	1) Arrestare l'apparecchio e riempire con acqua il corpo pompa tramite il tappo di riempimento (fig. 1, n. 9).
	2) Ingresso aria dal tubo di aspirazione.	2) Controllare che: a) le giunzioni siano a tenuta - b) il livello del liquido non sia abbassato al di sotto della valvola di fondo - c) la valvola di fondo sia a tenuta e non sia bloccata - d) lungo i tubi di aspirazione non siano presenti sifoni, colli d'oca, contropendenze o strozzature.
	3) Altezza di aspirazione superiore all'altezza prevista per il gruppo.	3) Controllare e ridurre l'altezza di aspirazione, oppure utilizzare un apparecchio con caratteristiche più idonee.
3) L'ELETTROPOMPA SI FERMA DOPO UN PERIODO DI FUNZIONAMENTO PER INTERVENTO DEL MOTOPROTETTORE TERMICO	1) Alimentazione non conforme ai dati di targa.	1) Controllare la tensione sui conduttori del cavo di alimentazione.
	2) Girante bloccata da corpo solido	2) Smontare e pulire l'elettropompa.
	3) Liquido troppo denso.	3) Diluire il liquido pompato.
	4) Liquido o ambiente troppo caldo.	4) Eliminare la causa dell'inconveniente, attendere fino a che la pompa non si sia raffreddata e riavviarla.
4) LA POMPA SI AVVIA E SI ARRESTA TROPPO FREQUENTEMENTE	1) Membrana del serbatoio danneggiata.	1) Far sostituire la membrana o il serbatoio da personale specializzato.
	2) Manca aria compressa nel serbatoio.	2) Riempire con aria il serbatoio tramite la valvola di mandata, fino ad una pressione di 1,5 bar.
	3) Valvola di fondo del tubo di aspirazione bloccata e non a tenuta.	3) Smontare e pulire la valvola o se necessario sostituirla.
5) L'ELETTROPOMPA NON RAGGIUNGE LA PRESSIONE DESIDERATA	1) Pressione di arresto del pressostato troppo bassa.	1) Contattare il servizio assistenza clienti.
	2) Ingresso aria dal tubo di aspirazione.	2) Vedi punto 2.2.
6) L'ELETTROPOMPA E' IN FUNZIONAMENTO CONTINUO	1) Regolazione pressostato troppo alta.	1) Contattare il servizio assistenza clienti.
	2) Ingresso aria dal tubo di aspirazione.	2) Vedi punto 2.2.!! Attenzione, possibilità di surriscaldamento del liquido e rischio di scottature!

Se dopo aver eseguito queste operazioni l'inconveniente non è stato eliminato occorre rivolgersi al servizio di assistenza clienti.

Dear client,
 Congratulations on your purchase of this FLOTEC product. Like all FLOTEC products, it has been developed with the help of the latest technologies and manufactured with the most advanced electrical/electronic parts.
 Take the time to read the instructions carefully before using this appliance.
 Thank you!

SUMMARY

CHAPTER	DESCRIPTION	PAGE
1	FEATURES	9
2	LIMITATIONS	10
3	INSTALLATION	11
4	ELECTRIC CONNECTIONS	12
5	STARTING THE UNIT	13
6	ADJUSTMENT OF THE PRESSURE SWITCH	14
7	USE OF THE PUMP WITH PRE-CLEANER	14
8	MAINTENANCE AND TROUBLESHOOTING	15
-	FIGURE	145

WARNING

Warnings for the safety of individuals and objects.
 Carefully follow the instructions marked with the following symbols.



DANGER

Keep the technical equipment out of the reach of children!



DANGER - ELECTRIC SHOCK RISK

Warns that the failure to follow the directions given may cause electric shock.



DANGER

Warns that the failure to follow the directions given could cause serious risk to individuals or objects.



WARNING

This sign warns the operator that the failure to follow an instruction may damage the pump and/or the system.

CHAPTER 1 FEATURES

WARNING

Read this manual carefully before installing this pump.
 This sign warns the operator that the failure to follow an instruction may damage the pump and/or the system.
 Carefully store this manual. If problems arise, contact the Customer Assistance Service. Please verify that the pump has been used correctly and that the cause of the problem is not imputable to its operation.
 Every electropump is carefully tested and packed during its assembly.
 On receiving the pump, check that the pump has not been damaged during transportation. If the pump is damaged, immediately inform the dealer within 8 days from the date of purchase.

CHAPTER 2

LIMITATIONS

BOOSTER SETS FLOTEC are suitable for domestic use, to pump clean water at constant pressure; to supply water for domestic use from wells and cisterns; to supply water for toilets, washing machines and dish washers and to water gardens. They can also be used for pressurisation systems to increase hydrostatic pressure.



WARNING

The pump cannot be used for sea water and inflammable, corrosive, explosive or dangerous liquids.



WARNING

Verify that the electropump never runs without liquids.

TECHNICAL DATA	WATERPRESS 1500	WATERPRESS 1000
Mains voltage / Frequency	230 V ~ 50 Hz	230 V ~ 50 Hz
Absorbed power	1100 Watt	800 Watt
Type of protection / Insulation class	IP X4	IP X4
Suction fitting	33,25 mm (1" F)	33,25 mm (1" F)
Delivery fitting	33,25 mm (1" F)	33,25 mm (1" F)
Maximum flow rate*	4.300 l/h	3.300 l/h
Maximum head*	50 m	46 m
Maximum suction height including load losses	7 m	7 m
Power cable	1,5 m H07 RNF	1,5 m H07 RNF
Weight	30 Kg / 22,3 Kg	14,8 Kg
Maximum dimension of pumped solid particles	3 mm	3 mm
Maximum admitted working pressure	6 bar	6 bar
Minimum ambient temperature	5° C	5° C
Maximum ambient temperature	40° C	40° C
Maximum temperature of the pumped fluid in continuous mode	35° C	35° C
Maximum number of starts per hour, uniformly distributed	40	40
Sound power level (L _{wa})**	85 dB	85 dB
Sound pressure level (L _{pa})	73,2	72,8

TECHNICAL DATA	WATERPRESS INOX 1000	WATERPRESS 750	WATERPRESS INOX 1600
Mains voltage / Frequency	230 V ~ 50 Hz	230 V ~ 50 Hz	230 V ~ 50 Hz
Absorbed power	800 Watt	600 Watt	1200 Watt
Type of protection / Insulation class	IP X4	IP X4	IP X4
Suction fitting	33,25 mm (1" F)	33,25 mm (1" F)	33,25 mm (1" F)
Delivery fitting	33,25 mm (1" F)	33,25 mm (1" F)	33,25 mm (1" F)
Maximum flow rate*	3.300 l/h	2.700 l/h	4.300 l/h
Maximum head*	46 m	42 m	50 m
Maximum suction height including load losses	7 m	7 m	7 m
Power cable	1,5 m H07RN-F	1,5 m H07RN-F	1,5 m H07RN-F
Weight	13,8 Kg - 21,5 Kg	13,8 Kg	15 Kg
Maximum dimension of pumped solid particles	3 mm	3 mm	≤ 2 mm
Maximum admitted working pressure	6 bar	6 bar	6 bar
Minimum ambient temperature	5° C	5° C	5° C
Maximum ambient temperature	40° C	40° C	40° C
Maximum temperature of the pumped fluid in continuous mode	35° C	35° C	35° C
Maximum number of starts per hour, uniformly distributed	40	40	40
Sound power level (L _{wa})**	85 dB	78 dB	82 dB
Sound pressure level (L _{pa})	72,7	69,7	70,1

Sound emission values obtained in conformity with the EN 12639 standard

* Measurement method according to EN ISO 3746

CHAPTER 3 INSTALLATION (SEE FIG. 1)



DANGER - ELECTRIC SHOCK RISK

When installing, please ensure electropump is disconnected from electrical supply. Pumps in this series are not suitable for use in a swimming pool and the relevant cleaning and servicing operations. These autoclaves cannot be used close to fountains, garden ponds or similar locations.



WARNING

Protect the electropump and all pipes from bad weather or freezing conditions



DANGER

To prevent possible injuries to people, avoid inserting hands into the mouth of the pump if this is connected to the mains.

**DANGER**

This appliance can be used by children aged 8 years or over and by persons with limited physical, sensory or intellectual capabilities, or with limited experience and knowledge, provided that they are supervised or have been instructed in the safe use of the appliance and are aware of the dangers involved. Children must not be allowed to play with the appliance. Cleaning and user maintenance must not be carried out by children unless they are supervised

Use a suction pump (2) with a diameter equivalent to that of the suction mouth of the electropump (1). If the height (HA) is over 4 meters use a tube with a larger diameter. The suction line should be perfectly airtight. No elbows and/or slopes should be present to prevent the formation of air locks that could affect the electropump efficiency. A foot valve (3) with filter (4) should be fitted at about half a metre below the fluid that has to be pumped (H1) on one end of the line. Load losses can be reduced using delivery piping with a diameter equivalent or greater than the electropump mouth.

A cut-off valve (5) should also be installed downstream from the check valve, to facilitate servicing operations. Piping should be fitted so that vibrations, when existing, tension and weight do not affect the pump. Piping should be routed along the shortest and straighter track, avoiding an excessive number of bends. Verify that the motor is properly ventilated.

For fixed installations, the autoclave base should be secured to the support surface by fastening screws into the slots located on the tank feet, connecting the system with a hose portion and inserting a rubber layer between the support surface and the autoclave (or other vibration-damping material) to reduce the vibra.

The place of installation must be steady and dry to ensure proper and uninterrupted operation of the booster set

ATTENTION!

Connection, suction and delivery pipes should be connected with the utmost care. Make sure that all connections fixed by means of screws are sealed. Avoid applying excessive stress to tighten the screws of connections or of other components. Use a Teflon tape to completely seal all joints.

CHAPTER 4

ELECTRICAL CONNECTIONS

**DANGER**

In the event of system leaks, the pump may remain on even without water request, causing an overheating of the pumped fluid, with consequent risk of burns. In this case, be very careful, disconnect the power supply and wait for the system to cool down before carrying out any operation.

**WARNING**

Verify that the voltage and frequency of the electropump shown on the nameplate correspond to those available on the mains.

**DANGER - ELECTRIC SHOCK RISK**

The installer must make sure that the electric system is grounded in accordance with the law in force.

**DANGER - ELECTRIC SHOCK RISK**

The pump is to be supplied through a residual current device (RCD) having a rated residual operating current not exceeding 30 mA

OVERLOAD PROTECTION

BOOSTER SETS FLOTEC have a built-in thermal protection switch. The pump stops if an overload condition occurs. The motor restarts automatically after it has cooled down (see point 3 of the Troubleshooting section for information on causes and corrective actions).

Electrical extension cables must have a minimum section of H07 RN-F. The plug and connections should be protected by water splashes.

Contact a specialised electrician.

CHAPTER 5

STARTING THE UNIT (SEE FIG. 1)

**WARNING**

Use the electropump for the applications listed on the nameplate.

**WARNING**

Do not operate the electropump without fluids.

**WARNING**

Do not run the electropump with a completely closed delivery.

**DANGER**

DANGER Caution, in case of faults of the control device, erroneous calibration of the pressure switch or leaks in the vacuum pipe, the pump may remain switched on even in the absence of the water supply, thus causing the pumped liquid to overheat, with consequent risks of burns.

In these cases, avoid touching the pump and its pipes and keep the prescribed safety distance, remove the power supply and wait until it has cooled down completely before performing any maintenance works.

INSTRUCTIONS FOR A SAFE PUMP START

Avoid exposing the pump to humidity. Protect the pump from rain, making sure that there are no leaking fittings over the pump. Avoid using the pump in wet or damp environments.

Make sure that the pump and the electric connections are protected from possible inundation.

Before using the pump, always inspect it visually (especially power cables and plugs). Do not use the pump if it is damaged.

If the pump is damaged, have it inspected by the specialised assistance service only.

Do not transport the pump using the cable or use the cable to remove the plug from the socket. Protect the plug and the power cables from heat, oil or sharp edges.

**DANGER - ELECTRIC SHOCK RISK**

If the power cable is damaged it must be replaced by the manufacturer, its service agent or similarly qualified persons in order to avoid a hazard.

START-UP

Before starting the pump, fill the suction pipe (2) and the pump body (8) using the filling cap (9). Close the cap after verifying that there are no leaks. Open the closing devices on the delivery pipe (i.e. the water cock) so that air can be released from the suction cycle.

Position the switch present on the terminal box cover on "1" and insert the pump plug into a 230 V alternate current socket. The pump starts immediately.

BOOSTER SETS FLOTEC are self-priming. Therefore, it is possible to start them without filling the suction pipe with water. However, it is still necessary to fill the pump body. The priming operation requires a few minutes. It may also be necessary to fill the pump body with water several times, according to the length and diameter of the suction pipe. If the electropump is not used for a long period of time, it is necessary to repeat all the operations described above before starting the pump.

CHAPTER 6 ADJUSTMENT OF THE PRESSURE SWITCH

The pressure switch of BOOSTER SETS FLOTEC is pre-set by the manufacturer at 2 bar for the start-up pressure and at 3 bar for the pressure required to stop the pump. According to the manufacturer's experience, these are the most suitable values for the vast majority of installations.

To modify these settings, please contact a qualified electrician.

CHAPTER 7 USE OF THE BOOSTER SET WITH PRE-CLEANER

If the booster set is fitted with a pre-cleaner, follow the directions below. Before performing maintenance operations, disconnect the pump from the mains.

Before cleaning and replacing the filter cartridge, disconnect the pump from the mains.

Then, open the pressure discharge valve on the upper section of the filter head in order to depressurise the system. The same effect can be attained by opening the cut-off valve on the delivery pipe (i.e. the water cock). Turn the collar below the filter head clockwise (looking at the pump from the bottom). The filter container can be removed only from the bottom in order to allow the cartridge to be disassembled.

To reassemble the components, perform the operations described above in inverse sequence. Before performing the assembly operation, check that the O-ring on the pressure discharge screw and on the filter housing is not damaged or dirty, cleaning or replacing it if necessary. Before the assembly, wet the O-ring with water.

At this point, the booster set can be started. To facilitate these operations, it is advisable to install a cut-off valve upstream from the filter.

CHAPTER 8

MAINTENANCE AND TROUBLESHOOTING

**DANGER - ELECTRIC SHOCK RISK**

Make sure the machine is disconnected from electric power supply, before performing maintenance operation.

In ordinary conditions, BOOSTER SETS FLOTEC do not require any maintenance. To prevent possible problems, it is advisable to periodically check the pressure supplied and current absorption. A reduction of the pressure may indicate that the electropump is worn. Sand and other corrosive materials present in the delivery fluid cause a rapid wear and a reduction of performance. In this case, it is advisable to use a filter and select an appropriate filter cartridge according to the application. An increase in current absorption indicates the presence of abnormal mechanical friction in the pump and/or the motor.

To avoid problems, it is advisable to regularly check the pre-load pressure in the tank. At this point, disconnect the pump from the mains and open the water supply to remove the pressure from the system. Then, measure the pre-load pressure using the valve on the rear side of the tank. Perform the measurement with an independent pressure gauge. Pressure should be equivalent to 1.5 bar. Correct the value if it is incorrect.

If the electropump is not going to be used for a long period of time (i.e. one year), it is advisable to empty it completely (by opening the drain cap, see Fig. 1 n. 10), rinse it with clean water and store it in a dry location, where it can be protected from frost.

PROBLEM	POSSIBLE CAUSE	REMEDY
1) THE ELECTROPUMP DOES NOT PUMP WATER, THE MOTOR DOES NOT RUN	1) No power.	1) Verify that voltage is present and that the plug has been correctly inserted.
	2) Motor protection tripped.	2) Determine the cause of the problem and reset the switch. If the thermal switch has been enabled, wait for the system to cool down.
	3) Defective condenser.	3) Contact the Customer Assistance Service.
	4) Shaft blocked.	4) Verify the cause and unblock the electropump.
	5) Pressure switch installed incorrectly or damaged.	5) Contact the Customer Assistance Service.
2) THE MOTOR RUNS BUT THE ELECTROPUMP DOES NOT PUMP LIQUID	1) Empty pump body.	1) Stop the pump and fill the body with water using the filling cap (fig. 1, n. 9).
	2) Air inlet from the suction pipe.	2) Verify that: a) the joints are sealed - b) the fluid level has not lowered below the foot valve - c) the foot valve is sealed and not blocked - d) there are no siphons, bends, counter-slopes or throats along the suction pipes.
	3) Suction height above the height recommended for the unit.	3) Check and reduce the suction height or use a device with more suitable characteristics.
3) THE ELECTROPUMP STOPS AFTER RUNNING FOR A PERIOD OF TIME BECAUSE ONE OF THE THERMAL MOTOR CIRCUIT BREAKER TRIPS	1) The power supply does not comply with the data on the nameplate.	1) Check the voltage on the power supply cable leads
	2) A solid object is blocking the impellers.	2) Disassemble and clean the electropump.
	3) The liquid is too thick.	3) Dilute the pumped fluid.
	4) The liquid or the environment are too hot.	4) Remove the cause of the problem, wait for the pump to cool down and restart it.
4) THE ELECTROPUMP DOES NOT REACH THE DESIRED PRESSURE	1) The tank membrane is damaged.	1) Have the membrane or tank replaced by qualified personnel.
	2) No compressed air in the tank.	2) Fill the tank with air using the delivery valve and a maximum pressure of 1.5 bar.
	3) The foot valve on the suction pipe is blocked and not appropriately sealed.	3) Disassemble and clean the valve or replace it when necessary.
5) L'ELETTROPOMPA NON RAGGIUNGE LA PRESSIONE DESIDERATA	1) The pressure required to stop the pump pre-set on the pressure switch is too low.	1) Contact the Customer Assistance Service.
	2) Air inlet from the suction pipe.	2) See point 2.2.
6) THE ELECTROPUMP DOES NOT RUN IN CONTINUOUS MODE	1) The maximum adjustment of the pressure switch is too high.	1) Contact the Customer Assistance Service.
	2) Air inlet from the suction pipe	2) See point 2.2.!! Warning: fluid overheating hazard and danger of burns!

If the problem persists despite the recommended corrective actions, contact the Customer Assistance Service.

Chère cliente, cher client,

Félicitations pour votre achat de ce produit FLOTEC. Comme toutes les productions FLOTEC, ce produit a été développé sur la base des toutes dernières technologies et est fabriqué en utilisant les éléments électriques / électroniques les plus fiables et les plus modernes.

Prière de consacrer quelques minutes à la lecture attentive de ce mode d'emploi avant d'utiliser votre appareil.

Merci!

TABLE DES MATIÈRES

CHAPITRE	DESCRIPTION	PAGE
1	FEATURES	17
2	LIMITATIONS	18
3	INSTALLATION	19
4	ELECTRIC CONNECTIONS	20
5	STARTING THE UNIT	21
6	ADJUSTMENT OF THE PRESSURE SWITCH	22
7	USE OF THE PUMP WITH PRE-CLEANER	22
8	MAINTENANCE AND TROUBLESHOOTING	23
-	FIGURE	145

AVERTISSEMENT

Avertissement pour la sécurité des personnes et des biens.

Faire particulièrement attention aux indications précédées des symboles suivants.



DANGER

Ne pas laisser les appareils techniques à la portée des enfants!



DANGER - RISQUES DE DÉCHARGES ÉLECTRIQUES

Avertissement que le non-respect de l'instruction comporte un risque de décharge électrique.



DANGER

Avertissement que le non-respect de l'instruction comporte un risque très grave pour les personnes et les biens.



ATTENTION

Le non respect de la prescription risque d'endommager la pompe et l'installation.

CHAPITRE 1 GÉNÉRALITÉS

ATTENTION

Avant de procéder à l'installation, lire attentivement cette notice.

Les dommages causés par le non respect des indications sus-dites ne seront pas couverts par la garantie. Garder avec soin le présent manuel. En cas de problèmes, avant de contacter notre service après-vente, nous vous prions de vérifier qu'il n'y ait pas eu une utilisation erronée de l'appareil ou que la cause de mauvais fonctionnement soit due à une cause externe.

Chaque électropompe au montage, est soumise à un test et est emballée avec le plus grand soin.

Au moment de l'achat, vérifier que la pompe n'ait subi aucun dommage au cours du transport. En cas de dommages éventuels, prévenir immédiatement le revendeur sous huitaine à partir de la date d'achat.

CHAPITRE 2

LIMITATIONS

Les GROUPES DE SURPRESSION FLOTEC sont particulièrement bien appropriées à l'utilisation domestique. Pour le pompage d'eaux claires à pression constante; pour l'approvisionnement des installations domestiques d'eau de consommation courante provenant de puits et de citernes, pour les WC, les laves-linges ou lave-vaisselles et pour l'irrigation de jardin. Elles peuvent être utilisées comme installation de pressurisation pour l'augmentation de la pression hydrostatique.



ATTENTION

La pompe n'est pas appropriée au pompage d'eau salée, de liquides inflammables, abrasifs, explosifs ou dangereux.



ATTENTION

Éviter impérativement le fonctionnement à sec de l'électropompe.

DONNÉES TECHNIQUES	WATERPRESS 1500	WATERPRESS 1000
Tension de réseau/Fréquence	230 V - 50 Hz	230 V - 50 Hz
Puissance absorbée	1100 Watt	800 Watt
Type de protection/Classe d'isolation	IP X4	IP X4
Raccord d'aspiration	33,25 mm (1" F)	33,25 mm (1" F)
Raccord de refoulement	33,25 mm (1" F)	33,25 mm (1" F)
Débit maximum*	4.300 l/h	3.300 l/h
Hauteur d'élévation maxi*	50 m	46 m
Hauteur d'aspiration maxi compris pertes de charge	7 m	7 m
Câble d'alimentation	1,5 m H07 RNF	1,5 m H07 RNF
Poids	30 Kg / 22,3 Kg	14,8 Kg
Dimension maximum corps solides pompés	3 mm	3 mm
Pression maxi de service consentie	6 bar	6 bar
Température ambiante minimum	5° C	5° C
Température ambiante maxi	40° C	40° C
Température maxi du liquide pompé en service continu	35° C	35° C
Nombre maximum de démarrages par heure, distribués à égale distance	40	40
Niveau de puissance sonore (L _{wa})**	85 dB	85 dB
Niveau de pression sonore (L _{pa})	73,2	72,8

DONNÉES TECHNIQUES	WATERPRESS INOX 1000	WATERPRESS 750	WATERPRESS INOX 1600
Tension de réseau/Fréquence	230 V ~ 50 Hz	230 V ~ 50 Hz	230 V ~ 50 Hz
Puissance absorbée	800 Watt	600 Watt	1200 Watt
Type de protection/Classe d'isolation	IP X4	IP X4	IP X4
Raccord d'aspiration	33,25 mm (1" F)	33,25 mm (1" F)	33,25 mm (1" F)
Raccord de refoulement	33,25 mm (1" F)	33,25 mm (1" F)	33,25 mm (1" F)
Débit maximum*	3.300 l/h	2.700 l/h	4.300 l/h
Hauteur d'élévation maxi*	46 m	42 m	50 m
Hauteur d'aspiration maxi compris pertes de charge	7 m	7 m	7 m
Câble d'alimentation	1,5 m H07RN-F	1,5 m H07RN-F	1,5 m H07RN-F
Poids	13,8 Kg - 21,5 Kg	13,8 Kg	15 Kg
Dimension maximum corps solides pompés	3 mm	3 mm	≤ 2 mm
Pression maxi de service consentie	6 bar	6 bar	6 bar
Température ambiante minimum	5° C	5° C	5° C
Température ambiante maxi	40° C	40° C	40° C
Température maxi du liquide pompé en service continu	35° C	35° C	35° C
Nombre maximum de démarrages par heure, distribués à égale distance	40	40	40
Niveau de puissance sonore (L _{wa})**	85 dB	78 dB	82 dB
Niveau de pression sonore (L _{pa})	72,7	69,7	70,1

Valeurs d'émission sonore obtenues conformes à la norme EN 12639

* Méthode de mesure d'après EN ISO 3746

CHAPITRE 3 INSTALLATION (SEE FIG. 1)



DANGER - RISQUES DE DÉCHARGES ÉLECTRIQUES

Toute opération concernant l'installation doit être effectuée quand l'électropompe est déconnectée du réseau d'alimentation électrique. Les pompes de cette série ne sont pas indiquées pour fonctionner dans les piscines ni pour effectuer les opérations de nettoyage et d'entretien correspondantes. Sont aussi exclus leurs utilisations dans les fontaines extérieures, les bassins de jardin et emplacements analogues.



ATTENTION

Protéger l'électropompe et tous les tuyaux contre le gel et les intempéries.



DANGER

Pour éviter que les personnes n'encourent des risques, il est absolument interdit d'introduire les mains dans la tête de la pompe, si la pompe est branchée sur le réseau d'alimentation.

**DANGER**

Cet appareil peut être utilisé par des enfants d'au moins 8 ans ainsi que par les personnes ayant des capacités physiques, sensorielles ou mentales limitées ou qui manquent d'expérience et de connaissance, dans la mesure où ils sont surveillés ou s'ils ont reçu des instructions pour une utilisation en toute sécurité de l'appareil et qu'ils comprennent les risques qui en résultent. Les enfants ne doivent pas jouer avec l'appareil. Le nettoyage et l'entretien de l'appareil ne doivent pas être effectués par des enfants si ceux-ci ne sont pas sous surveillance.

Utiliser un tuyau d'aspiration (2) ayant un diamètre égal à celui de la tête d'aspiration de l'électropompe (1). Dans le cas où la hauteur (HA) serait supérieure à 4 mètres, adopter un tuyau d'un diamètre plus grand. Le tuyau d'aspiration doit être parfaitement étanche à l'air; il ne doit pas présenter d'arbre coudé ni de contrepente pour éviter la formation de poches d'air qui pourraient compromettre le fonctionnement régulier de l'électropompe. Il faut installer à son extrémité une soupape de fond (3) avec filtre (4), à environ 50 cm sous le niveau du liquide à pomper (HI). Pour diminuer les pertes de charge, utiliser au refoulement des tuyauteries d'un diamètre égal ou supérieur à la tête de l'électropompe. Il est conseillé également d'installer, après le clapet de non retour, pour faciliter d'éventuelles interventions d'entretien, une valve de sectionnement (5). Les tuyauteries seront fixées de manière à ce que d'éventuelles vibrations, tensions ou poids n'aient pas se décharger sur l'électropompe. Les tuyauteries devront parcourir la portion la plus brève et la plus rectiligne possible, en évitant un nombre excessif de courbes. S'assurer que le moteur bénéficie d'une ventilation suffisante. En cas d'installations fixes, on recommande de fixer la base de l'autoclave sur le plan d'appui au moyen de vis de fixation transperçant les rainures présentes sur les pieds du réservoir, de raccorder l'installation au moyen d'un tuyau flexible et d'introduire entre le plan d'appui et l'autoclave une couche de caoutchouc (ou d'un autre matériau antivibrations) pour réduire les vibrations. Le lieu d'installation doit être stable et sec pour garantir le fonctionnement correct et continu de l'autoclave.

ATTENTION!

Le montage des tuyaux de branchement aussi bien à l'aspiration qu'au refoulement, doit être effectué avec le plus grand soin. S'assurer que tous les branchements à vis soient hermétiques. Cependant, il faut éviter un effort excessif au serrage des branchements à vis ou d'autres composants. Utiliser un ruban de Teflon pour fermer les raccords de manière étanche.

CHAPITRE 4

BRANCHEMENT ÉLECTRIQUE

**DANGER**

En cas de fuites par l'installation, la pompe pourrait rester sous tension même en l'absence de demande d'eau, provoquant une surchauffe du liquide pompé entraînant un risque de brûlure. Dans ce cas, faire particulièrement attention, couper le courant et attendre le refroidissement de l'installation avant toute intervention.

**ATTENTION**

S'assurer que la tension et la fréquence indiquées sur la pompe correspondent à celles de l'alimentation.

**DANGER - RISQUES DE DÉCHARGES ÉLECTRIQUES**

S'assurer au moment de l'installation que le réseau d'alimentation électrique est équipé d'une protection à la terre selon les normes en vigueur. (NF C15-100)

**DANGER - RISQUES DE DÉCHARGES ÉLECTRIQUES**

La pompe doit être alimentée par un dispositif à courant résiduel (DCR) ayant un courant résiduel de fonctionnement nominal inférieur ou égal à 30 mA

PROTECTION DE SURCHARGE

Les GROUPE DE SURPRESSION FLOTEC ont un moto-protecteur thermique incorporé. En cas de surcharge, la pompe s'arrête. Après le refroidissement, le moteur redémarre automatiquement (pour les causes et les solutions correspondantes, voir recherche pannes paragraphe 3).

Les câbles d'alimentation au réseau et rallonges ne doivent pas être inférieurs à H07 RN-F. La fiche et les branchements doivent être protégés des jets d'eau. Vous êtes priés de vous adresser à votre électricien spécialisé.

CHAPITRE 5

MISE EN SERVICE (VOIR FIG. 1)

**ATTENTION**

L'électropompe ne doit être utilisée que pour les caractéristiques mentionnées sur la plaque.

**ATTENTION**

Ne pas faire fonctionner l'électropompe à sec.

**ATTENTION**

Ne pas faire tourner la pompe avec le refoulement complètement fermé.

**DANGER**

Attention, en cas de pannes sur l'appareil de contrôle, d'étalement erroné du pressostat ou de fuites dans le tuyau d'aspiration, la pompe pourrait rester sous tension même en l'absence de demande d'eau, provoquant une surchauffe du liquide pompé, avec par conséquent un risque de brûlures. Dans ces cas, éviter absolument de toucher la pompe et ses conduites, rester à distance, couper le courant et attendre le refroidissement complet avant toute intervention.

INDICATION DE SÉCURITÉ POUR LA MISE EN FONCTION

Eviter que la pompe ne soit exposée à l'humidité. S'assurer qu'il n'y ait aucun raccord qui fuit sur la pompe. Ne pas utiliser la pompe dans des locaux mouillés ou humides.

S'assurer que la pompe et les branchements électriques soient placés dans des lieux sûrs à l'abri des inondations. Avant l'utilisation, soumettre la pompe à une vérification visuelle (surtout les câbles d'alimentation au réseau et la fiche). Si la pompe est endommagée, elle ne doit pas être utilisée.

En cas de dommages, faire vérifier la pompe exclusivement par le service après-vente spécialisé.

Ne pas transporter la pompe par le câble et ne pas utiliser le câble pour enlever la fiche de la prise de courant.

Protéger la fiche et le câble d'alimentation au réseau de sources de chaleur, d'huile ou de rebords saillants.

**DANGER - RISQUES DE DÉCHARGES ÉLECTRIQUES**

Si le câble d'alimentation est endommagé, il doit être remplacé par le fabricant, son agent de service ou toute autre personne qualifiée afin d'éviter tout risque.

MISE EN FONCTION

Avant de faire démarrer la pompe, remplir d'eau le tuyau d'aspiration (2) et le corps de la pompe (8) à travers le bouchon de remplissage (9). S'assurer qu'il n'y ait pas de fuites, refermer le bouchon. Ouvrir les parties de fermeture dans le tuyau de refoulement (par ex. le robinet d'eau), de manière à ce que l'air ne puisse pas sortir du cycle d'aspiration. Positionner l'interrupteur placé sur la boîte à borne sur "I" Et brancher la fiche de la pompe dans une prise de courant alternatif à 230 V. La pompe démarre immédiatement.

Les GROUPES DE SURPRESSION FLOTEC sont du type auto-amorçantes; c'est pourquoi il est possible de les faire démarrer sans remplir le tuyau d'aspiration avec de l'eau; il est cependant nécessaire d'effectuer le remplissage du corps de la pompe. La pompe mettra quelques minutes pour l'amorçage. Eventuellement, il peut être nécessaire de remplir plusieurs fois le corps de la pompe avec de l'eau. Ceci dépend de la longueur et du diamètre du tuyau d'aspiration. Si la pompe reste inactive pendant de longues périodes, il faut répéter toutes les opérations décrites ci-dessus avant de la faire redémarrer.

CHAPITRE 6 RÉGLAGE DU PRESSOSTAT

Le GROUPES DE SURPRESSION FLOTEC a été mis au point en usine sur 2 bars pour la pression de démarrage et sur 3 bars pour la pression d'arrêt. Ces valeurs sont, selon notre expérience, optimales pour la plupart des installations. Si une modification des réglages s'avérait nécessaire, vous êtes prié de vous adresser à votre électricien spécialisé.

CHAPITRE 7 USAGE DU GROUPE DE SURPRESSION AVEC PRE-FILTRE

Si la groupe de surpression est utilisée avec un pré-filtre, lire attentivement les indications suivantes.

Avant toute opération d'entretien, débrancher la pompe du réseau d'alimentation électrique.

Pour le nettoyage ou le remplacement de la cartouche du filtre, d'abord débrancher la groupe de surpression du réseau d'alimentation électrique. Après quoi, ouvrir la soupape de décharge de pression sur la partie supérieure de la tête du filtre de manière à ce que le système ne soit plus sous pression. On obtient le même effet en ouvrant la vanne d'interception sur le tuyau de refoulement (par ex. le robinet d'eau). Faire tourner l'embout placé sous la tête du filtre dans le sens inverse des aiguilles d'une montre (en le regardant par le bas). Le contenant du filtre peut être enlevé uniquement par le bas pour enlever la cartouche. Pour le montage effectuer les opérations sus-mentionnées dans l'ordre contraire. Avant le montage, vous êtes prié de vérifier que l'anneau d'étanchéité sur la vis de décharge de pression et sur le contenant du filtre ne soit pas endommagé ou sale; si nécessaire nettoyer ou remplacer. Avant le montage, mouiller l'anneau d'étanchéité avec de l'eau.

La groupe de surpression peut alors démarrer. Pour faciliter ces opérations, il est souhaitable d'installer une vanne d'interception avant le filtre.

CHAPITRE 8

ENTRETIEN ET DÉTECTION DES PANNES



DANGER - RISQUES DE DÉCHARGES ÉLECTRIQUES

Avant d'effectuer toute opération d'entretien, débrancher l'électropompe du réseau d'alimentation électrique.

Dans des conditions normales, les GROUPES DE SURPRESSION FLOTEC n'ont pas besoin d'entretien. Pour prévenir d'éventuels inconvénients, il est conseillé de vérifier périodiquement la pression fournie et l'absorption de courant. Une diminution de la pression est le signe d'une usure de la pompe. La présence de sable ainsi que d'autres matériaux abrasifs dans le liquide de refoulement provoque une usure rapide et une réduction des prestations. Dans ce cas, l'utilisation d'un filtre est conseillé ainsi que le choix d'une cartouche filtre selon la situation. Une augmentation de l'absorption de courant est le signe de frottements mécaniques anormaux dans la pompe et/ou dans le moteur. Pour éviter des inconvénients possibles, il est conseillé de vérifier régulièrement la pression de préchargement dans le réservoir. Débrancher alors la pompe du réseau d'alimentation et ouvrir un point de branchement de manière à ce que le système ne soit plus sous pression. Puis mesurer la pression de préchargement à travers la soupape qui est placée sur le côté postérieur du réservoir avec un manomètre à part. La pression doit être de 1,5 bar, si nécessaire corriger.

Au cas où la pompe ne devrait pas être utilisée pendant une longue période (par ex. pendant une année), il est conseillé de la vider complètement (en ouvrant le bouchon de vidange, voir fig.1 n.10), la rincer à l'eau claire et la remettre dans un lieu sec à l'abri du gel.

PROBLEME	POSSIBLE CAUSE	REMEDY
1) L'ELECTROPOMPE NE REFOULE PAS, LE MOTEUR NE TOURNE PAS	1) Absence d'alimentation.	1) Vérifier qu'il y ait bien tension et que la fiche soit bien branchée.
	2) Intervention de la protection du moteur.	2) S'assurer de la cause qui l'a provoqué et rétablir l'interrupteur. S'il y a eu intervention du thermostat, attendre que le système se refroidisse.
	3) Condensateur défectueux.	3) Contacter le service après-vente.
	4) Arbre bloqué.	4) Décélérer la cause et débloquer l'électropompe.
	5) Pressostat mal installé ou endommagé.	5) Contacter le service après-vente.
2) LE MOTEUR TOURNE, MAIS L'ELECTROPOMPE NE REFOULE PAS DE LIQUIDE	1) Le corps pompe n'est pas rempli.	1) Arrêter l'appareil et remplir d'eau le corps pompe par le bouchon de remplissage (fig. 1, n. 9).
	2) Entrée air par le tuyau d'aspiration.	2) Vérifier que: a) les articulations soient bien étanches - b) le niveau du liquide n'ait pas baissé au-dessous du clapet de pied crépine - c) le clapet de pied crépine soit bien étanche et qu'il ne soit pas bloqué - d) le long des tuyaux d'aspiration il n'y ait pas de siphons, de coudes, de contre pente ou d'étranglements.
	3) Hauteur d'aspiration supérieure à la hauteur prévue pour le groupe.	3) Vérifier et réduire la hauteur d'aspiration, ou bien utiliser un appareil ayant des caractéristiques plus appropriées.
3) L'ELECTROPOMPE S'ARRETE APRES UNE PERIODE DE FONCTIONNEMENT EN RAISON DE L'INTERVENTION DU PROTECTEUR THERMIQUE	1) L'alimentation n'est pas conforme aux données de la plaque.	1) Vérifier la tension sur les conducteurs du câble d'alimentation.
	2) Un corps solide a bloqué les roues.	2) Démontez et nettoyez la pompe.
	3) Liquide trop épais.	3) Diluer le liquide pompé.
	4) Liquide ou environnement trop chaud.	4) Éliminer la cause du problème, attendre que la pompe refroidisse et la remettre en route.
4) LA POMPE SE MET EN ROUTE ET S'ARRETE TROP FREQUEMMENT	1) Membrane du réservoir endommagée.	1) Faire remplacer la membrane ou le réservoir par du personnel spécialisé.
	2) Absence air comprimé dans le réservoir.	2) Remplir d'air le réservoir à travers le clapet de refoulement, jusqu'à une pression de 1,5 bar.
	3) Clapet de pied crépine dans le tuyau d'aspiration bloqué et non étanche.	3) Démontez et nettoyez le clapet et, si nécessaire, le remplacer.
5) LA POMPE ATTEINT LA PRESSION DESIREE	1) Pression d'arrêt du pressostat trop faible.	1) Contacter le service après-vente.
	2) Entrée air tuyau d'aspiration.	2) Voir point 2.2.
6) LA POMPE EST EN FONCTIONNEMENT CONTINU	1) Réglage maximum pressostat trop haut.	1) Contacter le service après-vente.
	2) Entrée air par le tuyau d'aspiration.	2) Voir point 2.2.!! Attention, risque de surchauffe du liquide et de brûlures!

Si, après avoir effectué ces opérations, le problème persiste, s'adresser au service après-vente.

Sehr geehrte Kundin,

Sehr geehrter Kunde Herzlichen Glückwunsch zum Kauf dieses FLOTEC Produktes. Wie alle Erzeugnisse von FLOTEC wurde auch dieses Produkt aufgrund neuester technischer Erkenntnisse entwickelt und unter Verwendung zuverlässigster und modernster elektrischer/elektronischer Bauteile hergestellt. Bitte nehmen Sie sich einige Minuten Zeit, bevor Sie das Gerät in Betrieb nehmen, und lesen Sie die Gebrauchsanweisung aufmerksam durch. Besten Dank!

INHALT

KAPITEL	BESCHREIBUNG	SEITE
1	ALLGEMEINES	25
2	ANWENDUNGSBEREICHE	26
3	INSTALLATION	27
4	ELEKTRISCHER ANSCHLUSS	28
5	INBETRIEBSETZUNG	29
6	EINSTELLEN DES DRUCKSCHALTERS	30
7	BETRIEB DER PUMPE MIT VORFILTER	30
8	WARTUNG UND HILFE BEI STÖRFÄLLEN	31
-	ABBILDUNGEN	145

ACHTUNG

Sicherheitsanweisungen für Personen und Sachen.
Aufschriften mit folgenden Symbolen sind besonders zu beachten.



GEFAHR

Halten Sie Kinder generell von technischen Geräten fern!



GEFAHR - ELEKTRISCHE ENTLADUNG

Macht darauf aufmerksam, daß eine Nichtbeachtung der Vorschrift mit der Gefahr einer elektrischen Entladung verbunden ist.



GEFAHR

Macht darauf aufmerksam, daß eine Nichtbeachtung der Vorschrift die Gefahr eines Personen- und/oder Sachschadens nach sich ziehen kann.



ACHTUNG

Macht darauf aufmerksam, daß eine Nichtbeachtung der Vorschrift die Gefahr eines Schadens an Pumpe oder Anlage nach sich ziehen kann.

KAPITEL 1 ALLGEMEINES

ACHTUNG

Vor der Installation muß die Bedienungsanleitung aufmerksam gelesen werden.

Schäden infolge Nichtbeachtung der Anweisungen fallen nicht unter die Garantie.

Bewahren Sie diese Bedienungsanleitung sorgfältig auf. Bevor Sie den Kundendienst kontaktieren, kontrollieren Sie bitte, ob es sich um einen Bedienungsfehler oder um eine Ursache handelt, die mit der Funktion Ihres Gerätes nichts zu tun hat.

Jede Elektropumpe wird während der Montage einer Prüfung unterzogen und mit höchster Vorsicht eingepackt.

Vergewissern Sie sich beim Kauf, daß die Pumpe keinen Transportschaden erlitten hat; im Falle eines Schadens muß der Einzelhändler unverzüglich, höchstens aber innerhalb 8 Tage ab Kaufdatum benachrichtigt werden.

KAPITEL 2

ANWENDUNGSBEREICHE

Die HAUSWASSERWERKE FLOTEC sind für den Hausgebrauch geeignet. Zum Fördern von klarem Wasser mit konstantem Druck zur Hauswasserversorgung mit Brauchwasser aus Brunnen und Zisternen für WC-Spülung, Waschgeräte und zur Gartenbewässerung. Als Druckerhöhungsanlage zur Erhöhung des Wasserdrucks.



ACHTUNG

Die Pumpe ist nicht geeignet für das Pumpen von Salzwasser, von entflamm-baren, ätzenden, explosiven oder anderen gefährlichen Flüssigkeiten.



ACHTUNG

Ein Trockenlauf der Elektropumpe ist absolut zu verhindern.

TECHNISCHE DATEN	WATERPRESS 1500	WATERPRESS 1000
Netzspannung / Frequenz	230 V ~ 50 Hz	230 V ~ 50 Hz
Aufnahmeleistung	1100 Watt	800 Watt
Schutzart / Isolationsklasse	IP X4	IP X4
Sauganschluß	33,25 mm (1" F)	33,25 mm (1" F)
Druckanschluß	33,25 mm (1" F)	33,25 mm (1" F)
Max. Fördermenge*	4.300 l/h	3.300 l/h
Max. Förderhöhe*	50 m	46 m
Max. Ansaughöhe einschl. Strömungsverlust	7 m	7 m
Anschlußkabel	1,5 m H07 RNF	1,5 m H07 RNF
Gewicht	30 Kg / 22,3 Kg	14,8 Kg
Maximale Größe der gepumpten Festkörper	3 mm	3 mm
Max. erlaubter Betriebsdruck	6 bar	6 bar
Minimale Umgebungstemperatur	5° C	5° C
Maximale Umgebungstemperatur	40° C	40° C
Maximale Temperatur der gepumpten Flüssigkeit im Dauerbetrieb	35° C	35° C
Maximale Anlaßhäufigkeit in einer Stunde, gleichmäßig verteilt	40	40
Schalleistungspegel (Lwa)**	85 dB	85 dB
Schalldruckpegel (Lpa)	73,2	72,8

TECHNISCHE DATEN	WATERPRESS INOX 1000	WATERPRESS 750	WATERPRESS INOX 1600
Netzspannung / Frequenz	230 V ~ 50 Hz	230 V ~ 50 Hz	230 V ~ 50 Hz
Aufnahmeleistung	800 Watt	600 Watt	1200 Watt
Schutzart / Isolationsklasse	IP X4	IP X4	IP X4
Sauganschluß	33,25 mm (1" F)	33,25 mm (1" F)	33,25 mm (1" F)
Druckanschluß	33,25 mm (1" F)	33,25 mm (1" F)	33,25 mm (1" F)
Max. Fördermenge*	3.300 l/h	2.700 l/h	4.300 l/h
Max. Förderhöhe*	46 m	42 m	50 m
Max. Ansaughöhe einschl. Strömungsverlust	7 m	7 m	7 m
Anschlußkabel	1,5 m H07RN-F	1,5 m H07RN-F	1,5 m H07RN-F
Gewicht	13,8 Kg - 21,5 Kg	13,8 Kg	15 Kg
Maximale Größe der gepumpten Festkörper	3 mm	3 mm	≤ 2 mm
Max. erlaubter Betriebsdruck	6 bar	6 bar	6 bar
Minimale Umgebungstemperatur	5° C	5° C	5° C
Maximale Umgebungstemperatur	40° C	40° C	40° C
Maximale Temperatur der gepumpten Flüssigkeit im Dauerbetrieb	35° C	35° C	35° C
Maximale Anlaßhäufigkeit in einer Stunde, gleichmäßig verteilt	40	40	40
Schallleistungspegel (L _{wa})**	85 dB	78 dB	82 dB
Schalldruckpegel (L _{pa})	72,7	69,7	70,1

in Übereinstimmung mit der Vorschrift EN 12639 erzielte Geräuschemissionswerte

* Messmethode nach EN ISO 3746

KAPITEL 3 INSTALLATION (SIEHE ABB. 1)



GEFAHR - ELEKTRISCHE ENTLADUNG

Während der ganzen Installationsarbeiten darf die Pumpe nicht am Stromnetz angeschlossen sein. Die Pumpen dieser Serie sind weder für den Einsatz in Schwimmbädern noch für die Reinigungs- und Wartungsarbeiten geeignet. Diese Autoklaven dürfen nicht an Springbrunnen, Gartenteichen und ähnlichen Orten verwendet werden.



ACHTUNG

Die Elektropumpe und das gesamte Rohrsystem sind vor Einfrieren und Wittereinflüssen zu schützen.



GEFAHR

Um ernsthafte Schäden an Personen zu verhindern, ist es absolut verboten mit den Händen in die Öffnung der Pumpe zu greifen, wenn die Pumpe am elektrischen Netz angeschlossen ist.

**GEFAHR**

Dieses Gerät kann von Kindern ab 8 Jahren und darüber sowie von Personen mit verringerten physischen, sensorischen oder mentalen Fähigkeiten oder Mangel an Erfahrung und Wissen benutzt werden, wenn sie beaufsichtigt oder bezüglich des sicheren Gebrauchs des Gerätes unterwiesen wurden und die daraus resultierenden Gefahren verstehen. Kinder dürfen nicht mit dem Gerät spielen. Reinigung und Benutzer-Wartung dürfen nicht von Kindern ohne Beaufsichtigung durchgeführt werden.

Benutzen Sie eine Ansaugleitung (2), die den gleichen Durchmesser hat, wie die Ansaugöffnung der Elektropumpe (1). Falls die Ansaughöhe (HA) größer als 4 m ist, muß eine Leitung mit größerem Durchmesser benutzt werden. Die Ansaugleitung muss hundertprozentig luftdicht sein; sie darf keine Knicke und/oder Gegengefälle aufweisen, damit sich keine Luftsäcke bilden können, die eine einwandfreie Funktion der Elektropumpe beeinträchtigen könnten. An ihrem Ende muß ein Bodenventil (3) mit Filter (4) eingebaut werden, ca. einen halben Meter unterhalb der zu pumpenden Flüssigkeit (HI). Zur Reduzierung von Strömungsverlusten sollten die Ausgussleitungen den gleichen oder einen größeren Durchmesser als die Öffnung der Elektropumpe haben. Zur Erleichterung eventueller Wartungsarbeiten sollte hinter dem Rückschlagventil auch ein Absperrventil installiert werden (5). Die Leitungen müssen so befestigt werden, daß sich eventuelle Schwingungen, Spannungen oder Gewichte nicht auf die Elektropumpe auswirken können. Sie müssen so kurz und gerade wie möglich gelegt werden, wobei eine übertriebene Anzahl von Kurven zu vermeiden ist. Letztendlich muß sichergestellt werden, daß der Motor ausreichend belüftet ist. Bei festen Installationen wird empfohlen, die Basis des Autoklaven mit Hilfe der Langlöcher an den Füßen des Tanks an der Auflagefläche zu befestigen, die Anlage mit einem Schlauchstück anzuschließen und zwischen die Auflagefläche und die Pumpe eine Schicht aus Gummi (oder einem anderen schwingungshemmenden Material) einzufügen, um die Schwingungen zu reduzieren. Der Ort für die Installation muss stabil und trocken sein, um den einwandfreien Dauerbetrieb des Autoklaven zu gewährleisten. Die Pumpe muß über einen Fehlerstromschutzschalter (FI-Schalter) mit einem Nennstrom 30 mA betrieben werden (VDE 0100, Teil 702 und 738). Zudem muß die Pumpe stand- und überflutungssicher aufgestellt und gegen Hineinfallen geschützt sein. Bitte fragen Sie Ihren Elektromeisterbetrieb. In Österreich muß der elektrische Anschluß der ÖVE-EM 42, T2 (2000)/1979 § 22 gemäß § 2022.1 entsprechen.

ACHTUNG!!!

Die Montage der Anschlußleitungen – sowohl saug- als auch druckseitig – müssen mit größter Sorgfalt durchgeführt werden. Achten Sie besonders darauf, daß alle Verschraubungen absolut dicht sind. Dabei ist übermäßige Kraft beim Anziehen von Verschraubungen oder anderen Teilen zu vermeiden. Benutzen Sie Teflonband, um die Verbindungen abzudichten.

KAPITEL 4

ELEKTRISCHER ANSCHLUSS

**GEFAHR**

Im Falle von Flüssigkeitsverlusten der Anlage (Leck) könnte die Pumpe auch bei Fehlen der Nachfrage nach Wasser eingestellt bleiben und eine Überhitzung der gepumpten Flüssigkeit hervorrufen, mit dem Risiko von Verbrühungen oder Verbrennungen. Seien Sie in einem solchen Fall sehr wachsam, stecken Sie den Strom aus und warten Sie das Abkühlen der Anlage ab, bevor Sie irgend einen Eingriff vornehmen.

**ACHTUNG**

Überprüfen Sie, ob Spannung und Frequenz des Leistungsschildes mit der Netzspannung übereinstimmen.

**GEFAHR - ELEKTRISCHE ENTLADUNG**

Der Verantwortliche der Installation hat zu überprüfen, daß die elektrische Speisung über eine den Normen entsprechende Erdung verfügt.

**GEFAHR - ELEKTRISCHE ENTLADUNG**

Die Pumpe ist über einen Fehlerstromschutzschalter (RCD) zu versorgen, dessen Nennfehlerbetriebsstrom 30 mA nicht überschreitet

SCHUTZ VOR ÜBERLASTUNG

Die HAUSWASSERWERKE FLOTEC haben einen eingebauten thermischen Motorschutz. Bei Überlastung wird die Pumpe ausgeschaltet. Der Motor läuft nach Abkühlung selbst wieder an. (Ursache und deren Behebung siehe Störungssuche, Punkt 3).

Die elektrischen Verlängerungskabel müssen mindestens einen Querschnitt von H07RN-F aufweisen. Netzstecker und Kupplungen müssen spritzwassergeschützt sein. Bitte fragen Sie Ihren Elektromeisterbetrieb.

KAPITEL 5 INBETRIEBSETZUNG (SIEHE ABB. 1)



ACHTUNG

Die Elektropumpe nur in dem Leistungsbereich verwenden, der auf dem Schild angegeben ist.



ACHTUNG

Ein Trockenlauf der Elektropumpe ist zu verhindern.



ACHTUNG

Die Elektropumpe darf nicht arbeiten, wenn der Zufluß völlig geschlossen ist.



GEFAHR

Achtung! Bei Defekten des Steuergerätes, falscher Einstellung des Druckwächters oder undichtem Ansaugrohr könnte die Pumpe eingeschaltet bleiben, auch wenn kein Wasser angefordert wird, und somit die Überhitzung der gepumpten Flüssigkeit verursachen, wodurch die Gefahr von Verbrühungen oder Verbrennungen entsteht. In diesen Fällen gebührenden Abstand einhalten, Pumpe und Leitungen nicht berühren, die Stromzufuhr unterbrechen und die vollständige Abkühlung abwarten, bevor irgendwelche Maßnahmen ergriffen werden.

SICHERHEITSHINWEISE ZUR INBETRIEBNAHME

Verhindern Sie das Einwirken direkter Feuchtigkeit auf die Pumpe. Setzen die Pumpe nicht dem Regen aus. Achten Sie darauf, daß sich keine tropfenden Anschlüsse über der Pumpe befinden. Benützen Sie die Pumpe nicht in nasser oder feuchter Umgebung.

Es muß sichergestellt sein, daß sich die Pumpe und die elektrischen Steckverbindungen im überflutungssicheren Bereich befinden.

Die Pumpe vor der Benutzung stets einer Sichtprüfung unterziehen (insbesondere Netzanschlußleitung und Netzstecker). Eine beschädigte Pumpe darf nicht benutzt werden.

Die Pumpe im Schadensfall unbedingt von Fachservice überprüfen lassen.

Tragen Sie die Pumpe nicht am Kabel und benützen Sie das Kabel nicht, um den Stecker aus der Steckdose zu ziehen. Netzstecker und Netzanschlußleitung vor Hitze, Öl und scharfen Kanten schützen.



GEFAHR - ELEKTRISCHE ENTLADUNG

Wenn das Netzkabel beschädigt ist, muss es durch den Hersteller, seinen Kundendienst oder ähnlich qualifizierte Personen ersetzt werden, um eine Gefährdung zu vermeiden.

INBETRIEBNAHME

Bevor die Elektropumpe in Gang gesetzt wird, füllen Sie das Saugrohr 2 und das Pumpengehäuse 8 mit Wasser durch den Einfüllstopfen 9. Vergewissern Sie sich, daß es keine Sickerverluste auftreten; schließen Sie den Stopfen wieder. Öffnen Sie Absperrorgane in der Druckleitung (z.B. Wasserhahn) damit die Luft beim Ansaugvorgang entweichen kann. Stellen Sie den Schalter am Kondensatorgehäuse auf "I" und stecken Sie den Netzstecker der Pumpe in eine 230 V-Wechselstromsteckdose. Die Pumpe läuft sofort an.

Die HAUSWASSERWERKE FLOTEC sind selbstansaugend, d.h. sie können auch in Gang gesetzt werden, ohne daß das Saugrohr mit Wasser gefüllt wird; es muß nur das Pumpengehäuse gefüllt werden. In diesem Fall wird die Pumpe einige Minuten brauchen, um anzusaugen. Eventuell kann es auch notwendig werden, das Pumpengehäuse mehrmals mit Wasser zu befüllen. Abhängig ist dies von der Länge und dem Durchmesser des Saugrohres.

Wenn die Elektropumpe lange Zeit außer Betrieb ist, müssen die oben beschriebenen Auffüllungsaktionen wiederholt werden, bevor sie wieder in Gang gesetzt wird.

KAPITEL 6 EINSTELLUNG DES DRUCKSCHALTERS

Der HAUSWASSERWERKE FLOTEC wurde im Werk voreingestellt auf die Werte 2 bar Einschalt-druck und 3 bar Abschalt-druck. Diese Werte sind erfahrungsgemäß für die meisten Installationen optimal.

Sollte eine Änderung der Einstellungen erforderlich sein, wenden Sie sich bitte an Ihren Elektromeisterbetrieb.

KAPITEL 7 BETRIEB DES HAUSWASSERWERKS MIT VORFILTER

Für den Fall, dass an dem Hauswasserwerk ein Vorfilter montiert ist beachten Sie bitte folgende Hinweise. Der Filter dient zur Reinigung des verwendeten Wassers von Schmutz ab einer Korngröße von 80 microns. Die Filterfunktion muss regelmäßig kontrolliert werden; ggf. den Filtereinsatz reinigen oder austauschen.

Vor jeder Wartungsarbeit ist die Pumpe vom Netz zu trennen.

Zur Reinigung oder Austausch des Filtereinsatzes trennen Sie zunächst das Hauswasserwerk vom Netz. Dann öffnen Sie die Druckablassschraube an der Oberseite des Filterkopfes, damit das System nicht mehr unter Druck steht. Dieselbe Wirkung können Sie erreichen, wenn Sie ein Absperrventil in der Druckleitung öffnen (z.B. Wasserhahn). Drehen Sie nun den Filterring unterhalb des Filterkopfes im Gegenuhrzeigersinn (von unten betrachtet). Das Filterglas kann nun nach unten abgenommen und der Filtereinsatz entnommen werden.

Führen Sie zur Montage die oben genannten Schritte in entgegengesetzter Reihenfolge durch. Vor Montage bitte Dichtungsring an der Druckablassschraube und am Filterglas auf Beschädigungen oder Verschmutzung überprüfen, ggf. reinigen oder austauschen. Benetzen Sie den Dichtungsring vor Montage mit Wasser.

Nun kann das Hauswasserwerk wieder in Betrieb genommen werden. Zur Erleichterung dieses Verfahrens ist es empfehlenswert, ein Absperrventil vor dem Filter zu installieren.

KAPITEL 8

WARTUNG UND HILFE BEI STÖRFÄLLEN



GEFAHR - ELEKTRISCHE ENTLADUNG

Vor jeder Wartungsarbeit ist die Pumpe vom Netz zu trennen.

Unter normalen Bedingungen haben die HAUSWASSERWERKE FLOTEC keine Wartung nötig.

Um mögliche Störungen zu verhindern, empfiehlt es sich, den erzeugten Druck und die Energieaufnahme periodisch zu kontrollieren. Ein Druckabfall ist ein Zeichen von Abnutzung der Elektropumpe. Sand und andere schmirgelnde Stoffe in der Förderflüssigkeit führen zu schnellerem Verschleiß und Leistungsminderung. In diesem Falle empfiehlt sich der Einsatz eines Vorfilters und die Auswahl eines Filtereinsatzes nach den Gegebenheiten. Eine Steigerung der Energieaufnahme ist ein Zeichen von anomalen mechanischen Reibungen in der Elektropumpe und/oder im Motor. Um mögliche Störungen zu vermeiden empfiehlt sich auch, den Vorpreßdruck im Speicher regelmäßig zu kontrollieren. Dazu trennen Sie bitte die Pumpe vom Netz und öffnen einen Verbraucher, damit das System nicht mehr unter Druck steht. Nun messen Sie am Kesselventil an der Rückseite des Speichers den Vorpreßdruck mit einem separaten Manometer. Der Druck muß 1,5 bar betragen - ggf. korrigieren.

Wenn die Elektropumpe für eine lange Zeit (z.B. eine ganze Jahreszeit) nicht benutzt wird, empfiehlt es sich, sie völlig zu entleeren (indem die Ablasschraube - siehe Abb.1, Nr 10 geöffnet wird), und sie mit sauberem Wasser auszuspülen und sie an einen trockenen, frostsicheren Ort zu lagern.

STÖRUNG	MÖGLICHE URSACHE	BEHEBUNG
1) DIE ELEKTROPUMPE LIEFERT KEIN WASSER, DER MOTOR DREHT NICHT	1) Kein Strom vorhanden	1) Überprüfen, ob Spannung vorhanden ist und ob der Stecker ordentlich eingesteckt ist.
	2) Der Motorschutz hat sich eingeschaltet	2) Die Ursache überprüfen und den Schalter wieder richtig stellen. Falls der Wärmeregler sich eingeschaltet hat, solange warten, bis das System abgekühlt ist
	3) Kondensator defekt	3) Den Kundendienst kontaktieren.
	4) Welle blockiert	4) Die Ursache überprüfen und die Pumpe von der Blockierung frei machen
	5) Druckschalter falsch eingestellt oder beschädigt	5) Den Kundendienst kontaktieren.
2) DER MOTOR DREHT, ABER DIE ELEKTROPUMPE LIEFERT KEINE FLÜSSIGKEIT	1) Der Pumpenkörper ist nicht gefüllt	1) Das Gerät anhalten und den Pumpenkörper durch den Auffüllstößel mit Wasser füllen (Abb. 1, Nr.9)
	2) Eintritt von Luft aus der Ansaugleitung	2) Überprüfen, daß: a) die Verbindungen dicht sind - b) der Flüssigkeitspegel nicht unterhalb des Bodenventils gesunken ist - c) das Bodenventil dicht und nicht blockiert ist - d) entlang der Ansaugleitungen keine Siphons, Knicke, Gegengefälle oder Verengungen vorhanden sind
	3) Ansaughöhe größer als die für die Einheit vorgesehene Höhe	3) Die Ansaughöhe überprüfen und reduzieren, oder ein Gerät mit passenderen Eigenschaften verwenden
3) DIE ELEKTROPUMPE BLEIBT NACH EINER BETRIEBSZEIT STEHEN, WEIL SICH DER THERMISCHE MOTORSCHUTZ EINGESCHALTET HAT	1) Die Speisung stimmt nicht mit den Angaben auf dem Schild überein	1) Die Spannung auf den Leitungen des Speisungskabels kontrollieren
	2) Ein Festkörper hat die Laufräder blockiert	2) Die Elektropumpe abmontieren und reinigen
	3) Die Flüssigkeit ist zu dickflüssig	3) Die gepumpte Flüssigkeit verdünnen.
	4) Flüssigkeit oder Umgebung zu warm.	4) Die Ursache beseitigen, die die Störung hervorgerufen hat, warten, bis die Pumpe abgekühlt ist und wieder in Betrieb setzen
4) DIE ELEKTROPUMPE SCHALTET SICH ZU OFT EIN UND AUS	1) Membran des Speichers beschädigt	1) Membran oder den gesamten Speicher durch einen Fachmann ersetzen lassen.
	2) Keine Druckluft im Speicher vorhanden	2) Speicher durch das Druckventil mit Luft füllen, bis zu einem Druck von 1,5 bar
	3) Bodenventil der Ansaugleitung blockiert und undicht	3) Ventil ausbauen und reinigen oder eventuell ersetzen
5) DIE ELEKTROPUMPE ERREICHT NICHT DEN GEWÜNSCHTEN DRUCK	1) Abschaltdruckeinstellung des Druckschalter zu niedrig.	1) Den Kundendienst kontaktieren
	2) Eintritt von Luft aus der Ansaugleitung	2) Siehe Punkt 2.2.
6) DIE ELEKTROPUMPE IST STÄNDIG IN BETRIEB	1) Maximale Einstellung des Druckschalter zu hoch	1) Den Kundendienst kontaktieren
	2) Eintritt von Luft aus der Ansaugleitung	2) Siehe Punkt 2.2.!! Achtung, Möglichkeit der Überhitzung der Flüssigkeit und Gefahr von Verbrühungen!

Falls nach diesen Tätigkeiten die Störung nicht beseitigt ist, wenden Sie sich bitte an den Kundendienst.

Estimados clientes,

Felicitaciones por haber comprado uno de nuestros productos FLOTEC. Como toda la línea de nuestros productos, éste también ha sido desarrollado y producido con las técnicas y piezas electrónicas más modernas y confiables el mercado.

Por favor, antes de utilizar por primera vez este producto, lea cuidadosamente las instrucciones de uso.

Muchas gracias !

ÍNDICE

CAPÍTULO	DESCRIPCIÓN	PÁGE
1	CARACTERÍSTICAS GENERALES	33
2	LÍMITES DE USO	34
3	INSTALACIÓN	35
4	CONEXIÓN ELÉCTRICA	36
5	PUESTA EN FUNCIONAMIENTO	37
6	REGULACIÓN DEL PRESÓSTATO	38
7	USO DELLA BOMBA CON PREFILTRO	38
8	MANTENIMIENTO Y BUSQUEDA DE AVERÍA	39
-	FIGURAS	145

ATENCIÓN

Indicaciones para la seguridad de las personas y de las cosas.

Prestar especial atención a las advertencias señaladas con los siguientes símbolos.



PELIGRO

Mantener los aparatos técnicos fuera del alcance de los niños.



PELIGRO - RIESGOS DE DESCARGAS ELÉCTRICAS

Indica que la falta de observación implica riesgo de descarga eléctrica.



PELIGRO

Indica que la falta de observación implica grave riesgo para personas y/o cosas.



ATENCIÓN

Se advierte que la falta de observación de las prescripciones ocasiona un riesgo de daño a la bomba o a la instalación.

CAPÍTULO 1 CARACTERÍSTICAS GENERALES

ATENCIÓN

Antes de realizar la instalación leer cuidadosamente el contenido del presente manual.

Los daños debidos a la falta de observación del presente manual no serán cubiertos por la garantía.

Conservar con cuidado el presente manual. En caso de problemas, antes de contactar al servicio de asistencia clientes, se ruega controlar si no se ha incurrido en un error en el uso o bien si se trata de una causa que no se debe al funcionamiento del aparato.

Simultáneamente con el montaje de cada electrobomba se efectúan las pruebas de funcionamiento y luego se procede al embalaje cuidadosamente.

En el momento de la compra verificar que la bomba no haya sufrido daños durante el transporte. En caso de eventuales daños, comunicar inmediatamente al revendedor, estrictamente dentro de los ocho días de la fecha de adquisición.

CAPÍTULO 2

LÍMITES DE USO

Las AUTOCLAVES FLOTEC son aptas para uso doméstico, para el bombeo de aguas claras a presión constante, para la provisión en las instalaciones domésticas de agua de consumo provenientes de pozos y cisternas; para WC, lavadoras, lavavajillas y para el riego de jardines. Pueden ser utilizadas como equipos de presurización para el aumento de la presión hidrostática.



ATENCIÓN

La bomba no es apta para el bombeo de agua salada, líquidos inflamables, corrosivos, explosivos o peligrosos.



ATENCIÓN

Evitar taxativamente el funcionamiento en seco de la bomba.

DATOS TÉCNICOS	WATERPRESS 1500	WATERPRESS 1000
Tensión de red / Frecuencia	230 V ~ 50 Hz	230 V ~ 50 Hz
Potencia absorbida	1100 Watt	800 Watt
Tipo de protección / Clase de aislación	IP X4	IP X4
Enlace de aspiración	33,25 mm (1" F)	33,25 mm (1" F)
Enlace de envío	33,25 mm (1" F)	33,25 mm (1" F)
Capacidad máxima*	4.300 l/h	3.300 l/h
Altura manométrica máxima*	50 m	46 m
Altura máxima de aspiración incluidas pérdidas de carga	7 m	7 m
Cable de alimentación	1,5 m H07 RNF	1,5 m H07 RNF
Peso	30 Kg / 22,3 Kg	14,8 Kg
Dimensión máxima cuerpos sólidos bombeados	3 mm	3 mm
Presión máxima permitida de funcionamiento	6 bar	6 bar
Temperatura mínima ambiente	5° C	5° C
Temperatura máxima ambiente	40° C	40° C
Temperatura máxima del líquido bombeado en servicio continuo	35° C	35° C
Número máximo de encendidos horario, distribuidos equitativamente	40	40
Nivel de potencia sonora (Lwa)**	85 dB	85 dB
nivel de presión sonora (Lpa)	73,2	72,8

DATOS TÉCNICOS	WATERPRESS INOX 1000	WATERPRESS 750	WATERPRESS INOX 1600
Tensión de red / Frecuencia	230 V ~ 50 Hz	230 V ~ 50 Hz	230 V ~ 50 Hz
Potencia absorbida	800 Watt	600 Watt	1200 Watt
Tipo de protección / Clase de aislación	IP X4	IP X4	IP X4
Enlace de aspiración	33,25 mm (1" F)	33,25 mm (1" F)	33,25 mm (1" F)
Enlace de envío	33,25 mm (1" F)	33,25 mm (1" F)	33,25 mm (1" F)
Capacidad máxima*	3.300 l/h	2.700 l/h	4.300 l/h
Altura manométrica máxima*	46 m	42 m	50 m
Altura máxima de aspiración incluidas pérdidas de carga	7 m	7 m	7 m
Cable de alimentación	1,5 m H07RN-F	1,5 m H07RN-F	1,5 m H07RN-F
Peso	13,8 Kg - 21,5 Kg	13,8 Kg	15 Kg
Dimensión máxima cuerpos sólidos bombeados	3 mm	3 mm	≤ 2 mm
Presión máxima permitida de funcionamiento	6 bar	6 bar	6 bar
Temperatura mínima ambiente	5° C	5° C	5° C
Temperatura máxima ambiente	40° C	40° C	40° C
Temperatura máxima del líquido bombeado en servicio continuo	35° C	35° C	35° C
Número máximo de encendidos horario, distribuidos equitativamente	40	40	40
Nivel de potencia sonora (Lwa)**	85 dB	78 dB	82 dB
nivel de presión sonora (Lpa)	72,7	69,7	70,1

Valori di emissione sonora ottenuti in conformità alla norma EN 12639

* Metodo di misurazione secondo EN 3746

CAPÍTULO 3 INSTALACIÓN (VER FIG. 1)



PELIGRO - RIESGOS DE DESCARGAS ELÉCTRICAS

Todas las operaciones relativas a la instalación tienen que realizarse con la bomba desconectada de la red de alimentación. Las bombas de esta serie no son aptas para el uso en piscina y las relativas operaciones de limpieza y mantenimiento. Excluir totalmente la utilización de éstas autoclaves en fuentes, estanques de jardín y lugares similares.



ATENCIÓN

Proteger la electrobomba y la entera tubería del congelamiento y de la intemperie.



PELIGRO

A efectos de evitar graves daños a las personas, está prohibido introducir las manos en la boca de la bomba, si la misma se encuentra conectada a la red de alimentación.

**PELIGRO**

Este aparato puede ser utilizado por niños de más de 8 años y por personas con discapacidades físicas, sensoriales o mentales o sin experiencia ni conocimientos específicos, si están sometidos a la supervisión o han sido formados sobre el uso del aparato y han comprendido los peligros resultantes. No se permite que los niños jueguen con el aparato. La limpieza y el mantenimiento del usuario no pueden ser realizados por niños sin supervisión.

Usar una tubería de aspiración (2) de diámetro igual al de la boca de aspiración de la electrobomba (1). Si la altura de aspiración (HA) supera los 4 metros, usar una tubería de diámetro mayor. La tubería de aspiración tiene que ser perfectamente hermética, sin curvas ni contracurvas y/o contrapendientes, impidiendo así la formación de burbujas de aire que podrían comprometer el funcionamiento normal de la electrobomba. En el extremo es necesario instalar una válvula de fondo (3) con filtro (4) aproximadamente a un medio metro por debajo del nivel del líquido a bombear (HI). Para disminuir las pérdidas de carga utilizar en el envío tuberías de diámetro mayor o igual de la boca de la electrobomba. A continuación de la válvula de no retorno, a fin de facilitar eventuales intervenciones de mantenimiento se aconseja también la instalación de una válvula seccionadora (5). Las tuberías tienen que ser fijadas de manera tal que las vibraciones, tensiones y el peso no descarguen sobre la electrobomba. Las mismas, además, tienen que efectuar en lo posible, el recorrido menor y rectilíneo, evitando incorporar un gran número de curvas. Verificar que el motor posea una ventilación adecuada y suficiente. En el caso de instalaciones fijas se aconseja la fijación de la base de la autoclave a la superficie de apoyo por medio de tornillos de fijación pasando a través de los ojales presentes a los pies del tanque, la conexión de la instalación con un trecho de tubo flexible y la colocación de una capa de goma (u otro material antivibraciones) entre la superficie de apoyo y la autoclave para reducir las vibraciones. El lugar de la instalación tiene que ser estable y seco para poder garantizar el correcto y continuo funcionamiento de la autoclave. Controlar que el motor esté bien ventilado.

¡ATENCIÓN!

El montaje de las tuberías de enlace tanto de la aspiración como del envío, tiene que ser realizado con el mayor cuidado. Controlar que todas las conexiones con tornillos sean herméticos. Inclusive se tiene que evitar un esfuerzo excesivo durante el cierre de las conexiones a tornillo o de otros componentes. Utilizar una cinta Teflon para el cierre hermético de las juntas.

CAPÍTULO 4

CONEXIÓN ELÉCTRICA

**PELIGRO**

En el caso de una pérdida de la instalación, la bomba podría quedar encendida aunque si no se ha pedido agua, provocando un recalentamiento del líquido bombeado, con el consecuente peligro de quemaduras. En tal caso prestar la máxima atención, cortar la corriente y esperar el enfriamiento de la instalación antes de efectuar cualquier intervención.

**ATENCIÓN**

Verificar que la tensión y la frecuencia indicadas en la placa correspondan a la de la red de alimentación.

**PELIGRO - RIESGOS DE DESCARGAS ELÉCTRICAS**

El responsable de la instalación tendrá que asegurarse de que el sistema de alimentación eléctrica posea una eficaz toma a tierra conforme a las normas vigentes.

**PELIGRO - RIESGOS DE DESCARGAS ELÉCTRICAS**

La bomba debe alimentarse mediante un dispositivo de corriente residual (DCR) con una corriente residual de funcionamiento no superior a 30 mA

PROTECCIÓN CONTRA SOBRECARGAS

Las AUTOCLAVES FLOTEC tienen un motoprotector térmico incorporado. En caso de sobrecargas, la bomba se para. Luego del enfriamiento el motor se vuelve a encender automáticamente (para causas y posibles soluciones consultar la búsqueda de averías punto 3). Los cables eléctricos de prolongación tienen que tener una sección superior a H07 RN-F. El enchufe y los enlaces tienen que estar protegidos contra chorros de agua. Consultar con el propio electricista especializado de confianza.

CAPÍTULO 5

PUESTA EN FUNCIONAMIENTO (VER FIG. 1)

**ATENCIÓN**

Usar la electrobomba en las condiciones indicadas en la placa.

**ATENCIÓN**

No hacer funcionar la electrobomba en seco.

**ATENCIÓN**

No hacer girar la electrobomba con el envío completamente cerrado.

**PELIGRO**

Atención, en caso de averías al dispositivo de control, de erróneo calibrado del presóstato o de pérdidas en el tubo de aspiración, la bomba podría quedar encendida no obstante no se solicite agua, provocando un recalentamiento del líquido bombeado, con el consecuente riesgo de quemaduras. En estos casos, evitar de tocar la bomba y sus tuberías, permanecer a una cierta distancia, sacar la corriente eléctrica de alimentación y esperar el total enfriamiento antes de efectuar cualquier intervención.

INDICACIONES DE SEGURIDAD PARA LA PUESTA EN FUNCIONAMIENTO

Evitar que la bomba se exponga a la humedad. Poner la bomba en un lugar que no llueva y que no haya tuberías que puedan gotear sobre la misma. No utilizar la bomba en ambientes inundados o húmedos. Asegurarse que la bomba y las conexiones eléctricas estén colocadas en un ambiente no inundable. Antes de la utilización efectuar siempre sobre la bomba un control visual (sobre todo los cables de alimentación red y el enchufe). Si la bomba está dañada se prohíbe su utilización. En caso de averías hacer controlar la bomba solamente por el servicio de asistencia especializado. No transportar la bomba por el cable y no utilizar este último para quitar el enchufe de la toma de corriente. Proteger el enchufe y los cables de alimentación de la red, del calor, aceite y bordes cortantes.

**PELIGRO - RIESGOS DE DESCARGAS ELÉCTRICAS**

Si el cable de alimentación está dañado, debe ser cambiado por el fabricante, su agente de servicio o personas con cualificación similar para evitar un peligro.

PUESTA EN FUNCIONAMIENTO

Antes de encender la electrobomba, llenar de agua el tubo de aspiración (2) y el cuerpo de la bomba (8) a través del tapón de llenado (9). Controlar que no haya pérdidas, volver a cerrar el tapón. Abrir los órganos de cierre de la tubería de envío (por ejemplo el grifo del agua) de manera que el agua pueda salir del ciclo de aspiración.

Posicionar el interruptor colocado en la caja que cubre la bornera en "I" y enchufar la bomba en una toma de corriente alternada de 230 V. La bomba de enciende inmediatamente.

Las AUTOCLAVES FLOTEC son del tipo autocebantes, por lo tanto es posible encenderlas sin llenar el tubo de aspiración con agua, pero es necesario efectuar el llenado del cuerpo de la bomba. La bomba empleará algunos minutos para cebar. Eventualmente puede resultar necesario llenar más de una vez el cuerpo de la bomba con agua. Esto depende de la longitud y del diámetro del tubo de aspiración. Si la electrobomba permanece inactiva por largos periodos, hay que repetir todas las operaciones precedentemente descritas antes de volver a encenderla.

CAPÍTULO 6 REGULACIÓN DEL PRESÓSTATO

El presóstato de las AUTOCLAVES FLOTEC ha sido prefijado en fábrica a 2 bar para la presión de encendido y 3 bar para la presión de parada. Dichos valores, por experiencia, son los óptimos en la mayor parte de las instalaciones. Si fuese necesario modificar las regulaciones, se ruega dirigirse al propio electricista especializado de confianza. Luego, abrir la válvula de descarga de la presión sobre la parte superior del cabezal del filtro de manera que el sistema no se encuentre más bajo presión. El mismo efecto de obtiene abriendo la válvula de interceptación sobre la tubería de envío (por ejemplo grifo de agua). Girar el anillo roscado colocado debajo del cabezal del filtro en sentido antihorario (mirando desde abajo). El contenedor del filtro puede quitarse solamente desde abajo para recoger el cartucho.

Para montarlo seguir los pasos precedentes al revés. Antes del montaje se ruega controlar si el anillo de retención sobre el tornillo de descarga de la presión y sobre el contenedor del filtro está averiado o sucio; en caso necesario limpiarlo o sustituirlo. Antes del montaje mojar el anillo de retención con agua.

En estas condiciones la bomba puede está lista para funcionar. Para facilitar dichas operaciones es aconsejable la instalación de una válvula de interceptación antes del filtro.

CAPÍTULO 7 USO DE LA AUTOCLAVE CON PREFILTRO

Si la autoclave se usa con prefiltro, seguir las siguientes indicaciones.

Antes de cualquier operación de mantenimiento, desconectar la bomba de la red de alimentación eléctrica.

Para la limpieza o la sustitución del cartucho del filtro, antes desconectar la autoclave de la red de alimentación eléctrica.

Luego, abrir la válvula de descarga de la presión sobre la parte superior del cabezal del filtro de manera que el sistema no se encuentre más bajo presión. El mismo efecto de obtiene abriendo la válvula de interceptación sobre la tubería de envío (por ejemplo grifo de agua). Girar el anillo roscado colocado debajo del cabezal del filtro en sentido antihorario (mirando desde abajo). El contenedor del filtro puede quitarse solamente desde abajo para recoger el cartucho.

Para montarlo seguir los pasos precedentes al revés. Antes del montaje se ruega controlar si el anillo de retención sobre el tornillo de descarga de la presión y sobre el contenedor del filtro está averiado o sucio; en caso necesario limpiarlo o sustituirlo. Antes del montaje mojar el anillo de retención con agua. En estas condiciones la autoclave puede está lista para funcionar. Para facilitar dichas operaciones es aconsejable la instalación de una válvula de interceptación antes del filtro.

CAPÍTULO 8

MANTENIMIENTO Y BUSQUEDA DE AVERÍAS



PELIGRO - RIESGOS DE DESCARGAS ELÉCTRICAS

Antes de efectuar cualquier operación de mantenimiento, desconectar la electrobomba de la red de alimentación.

En condiciones normales las AUTOCLAVES FLOTEC no tienen necesidad de mantenimiento. Para prevenir posibles inconvenientes se aconseja controlar periódicamente la presión suministrada y la absorción de corriente. Una disminución en la presión es síntoma de desgaste de la electrobomba. Arena y otros materiales corrosivos en el líquido de envío ocasionan un desgaste precóz y una reducción de las prestaciones. En este caso se aconseja el uso de un filtro y la elección de un cartucho-filtro según las condiciones. Un aumento de absorción de corriente indica rozamientos mecánicos anómalos en la bomba y/o en el motor.

Para evitar posibles inconvenientes se aconseja controlar regularmente la presión de pre-carga en el depósito. Entonces desconectar la bomba de la red de alimentación y permitir un uso tal que el sistema no se encuentre más bajo presión. En estas condiciones medir la presión de pre-carga mediante la válvula colocada en el lado posterior del depósito con un manómetro aparte. La presión tiene que ser de 1,5 bar, si es necesario, corregirla.

En el caso que la electrobomba permanezca inutilizada por un largo periodo (por ejemplo durante todo un año) es aconsejable vaciarla completamente (abriendo el tapón de descarga, ver fig. 1 n. 10), enjuagarla con agua limpia y colocarla en un lugar seco y protegida de la congelación.

INCONVENIENTE	POSIBLE CAUSA	SOLUCIÓN
1) LA ELECTROBOMBA NO DISTRIBUYE AGUA, EL MOTOR NO GIRA	1) Falta de alimentación.	1) Controlar si hay corriente y si está bien enchufada.
	2) Protección del motor intervenida.	2) Verificar la causa y rearmar el interruptor. Si ha intervenido el termoregulador esperar que el sistema se enfrie.
	3) Condensador defectuoso.	3) Contactar al servicio de asistencia técnica.
	4) Árbol bloqueado.	4) Verificar la causa y desbloquear la electrobomba.
	5) Presóstato mal instalado o averiado.	5) Contactar al servicio de asistencia técnica.
2) EL MOTOR GIRA, PERO LA ELECTROBOMBA NO DISTRIBUYE EL LÍQUIDO	1) El cuerpo de la bomba no está llen	1) Parar el aparato y llenar con agua el cuerpo de la bomba a través del tapón de llenado (fig. 1, n. 9).
	2) Entra aire desde el tubo de aspiración	2) Controlar que: a) los empalmes sean herméticos - b) no baje el nivel del líquido por debajo de la válvula de fondo - c) la válvula de fondo sea hermética y no esté bloqueada. - d) a lo largo de los tubos de aspiración no hayan sifones, curvaturas, contrapendientes o estrangulamientos.
	3) Altura de aspiración mayor a la prevista para el grupo.	3) Controlar y reducir la altura de aspiración, o bien utilizar un aparato con características más
3) LA ELECTROBOMBA SE PARA DESPUÉS DE UN PERIODO DE FUNCIONAMIENTO DEBIDO A LA INTERVENCIÓN DE UNA MOTOPROTECCIÓN TÉRMICA	1) La alimentación no corresponde a los datos de placa.	1) Controlar la tensión en los conductores del cable de alimentación.
	2) Un cuerpo sólido ha bloqueado el impulsor.	2) Desmontar y limpiar la electrobomba.
	3) Líquido demasiado denso.	3) Diluir el líquido bombeado.
	4) Líquido o ambiente muy caliente	4) Eliminar la causa del inconveniente, esperar que la bomba se enfríe y volver a encenderla.
4) LA BOMBA SE ENCIENDE Y SE PARA CON MUCHA FRECUENCIA	1) Membrana del depósito dañada.	1) Con personal especializado hacer sustituir la membrana o el depósito.
	2) Falta aire comprimido en el depósito	2) Llenar con aire el depósito a través de la válvula de envío, hasta una presión de 1,5 bar.
	3) Válvula de fondo del tubo de aspiración bloqueada o no hermética.	3) Desmontar y limpiar la válvula; si es necesario sustituirla.
5) LA ELECTROBOMBA NO ALCANZA LA PRESIÓN DESEADA	1) Presión de parada del presóstato muy baja.	1) Contactar al servicio de asistencia técnica.
	2) Entra aire en el tubo de aspiración	2) Ver punto 2.2
6) LA ELECTROBOMBA FUNCIONA CONTINUAMENTE	1) Regulación máxima del presóstato muy alta.	1) Contactar al servicio de asistencia técnica.
	2) Entra aire en el tubo de aspiración.	2) Ver punto 2.2. ¡Atención, posibilidad de recalentamiento del líquido y peligro de quemaduras!

Si después de haber efectuado estas operaciones el inconveniente no ha sido eliminado, es necesario consultar al servicio de asistencia técnica.

Caro/a cliente,
 parabéns pela compra deste produto FLOTEC. Tal como todos os produtos da marca FLOTEC, também este foi desenvolvido a partir das mais modernas técnicas, tendo sido utilizados no seu fabrico modernos componentes eléctricos/ electrónicos da maior confiança. Tome, por favor, um pouco do seu tempo e leia com atenção as instruções de utilização antes de colocar o seu aparelho em funcionamento.
 Gratos pela preferência!

SUMÁRIO

CAPÍTULO	DESCRIÇÃO	PÁGE
1	INFORMAÇÕES GERAIS	41
2	LIMITES DE USO	42
3	INSTALAÇÃO	43
4	LIGAÇÃO ELÉCTRICA	44
5	FUNCIONAMENTO	45
6	REGULAÇÃO DO PRESSÓSTATO	46
7	USO DA AUTOCLAVE COM PRÉ-FILTRO	46
8	MANUTENÇÃO E PROCURA AVARIAS	47
-	FIGURAS	145

ATENÇÃO

Advertências para a segurança de pessoas e coisas.
 Tenha muito cuidado às informações indicadas com os seguintes símbolos.



PELIGRO

Manter os aparelhos técnicos fora do alcance das crianças!



PELIGRO - RISCO DESCARGAS ELÉCTRICAS

Não observar a prescrição comporta perigo de descargas eléctricas.



PELIGRO

Não observar a prescrição comporta perigo muito grande às pessoas e/ou às coisas.



CUIDADO

Avisa-se que a não observância das prescrições, comporta o risco de danos à bomba e/ou à instalação.

CAPÍTULO 1 INFORMAÇÕES GERAIS

ATENÇÃO

Antes de instalar, leia atentamente este manual.
 Os danos provocados pela não observância das indicações anotadas, não serão cobertos pela garantia.
 Guardar com cuidado o presente manual. Em caso de problemas, antes de contactar o serviço de assistência clientes, verificar que não tenha sido efectuado algum erro no uso ou que não se trate de uma causa independente do funcionamento do aparelho.
 Cada bomba eléctrica, na hora de ser montada, é submetida a verificação e é embalada com a máxima cautela.
 Na hora da compra, verificar que a bomba não sofreu danos durante o transporte. No caso de danos eventuais, avisar imediatamente o revendedor, dentro de um prazo máximo de oito dias a partir da data da compra.

CAPÍTULO 2

LIMITES DE USO

As AUTOCLAVES FLOTEC são adequadas para o uso doméstico. Para bombear águas limpas com pressão constante; para o abastecimento, nas instalações domésticas, de água de consumo procedente de poços ou cisternas; para W.C., máquinas de lavar roupa, máquina de lavar louça e para a irrigação de jardins. Podem também ser utilizadas como instalações de pressurização para aumentar a pressão hidrostática.



CUIDADO

A bomba não pode ser utilizada para bombear água salgada, líquidos inflamáveis, corrosivos ou perigosos.



CUIDADO

Evite taxativamente o funcionamento a seco da electrobomba.

DATOS TÉCNICOS	WATERPRESS 1500	WATERPRESS 1000
Tensão de rede / Frequência	230 V - 50 Hz	230 V - 50 Hz
Potência absorvida	1100 Watt	800 Watt
Tipo de protecção / Classe de isolamento	IP X4	IP X4
Conexão de aspiração	33,25 mm (1" F)	33,25 mm (1" F)
Conexão de descarga	33,25 mm (1" F)	33,25 mm (1" F)
Capacidade máxima*	4.300 l/h	3.300 l/h
Prevalência máxima*	50 m	46 m
Altura máxima de aspiração incluídas as perdas de carga	7 m	7 m
Cabo de alimentação	1,5 m H07 RNF	1,5 m H07 RNF
Peso	30 Kg / 22,3 Kg	14,8 Kg
Dimensão máxima dos corpos sólidos bombeados	3 mm	3 mm
Pressão máxima de exercício permitida	6 bar	6 bar
Mínima temperatura ambiente	5° C	5° C
Máxima temperatura ambiente	40° C	40° C
Máxima temperatura do líquido bombeado em funcionamento contínuo	35° C	35° C
Máximo número de arranques horários, equitativamente distribuídos	40	40
Nível de potência sonora (Lwa)**	85 dB	85 dB
nível de pressão sonora (Lpa)	73,2	72,8

DATOS TÉCNICOS	WATERPRESS INOX 1000	WATERPRESS 750	WATERPRESS INOX 1600
Tensão de rede / Frequência	230 V ~ 50 Hz	230 V ~ 50 Hz	230 V ~ 50 Hz
Potência absorvida	800 Watt	600 Watt	1200 Watt
Tipo de protecção / Classe de isolamento	IP X4	IP X4	IP X4
Conexão de aspiração	33,25 mm (1" F)	33,25 mm (1" F)	33,25 mm (1" F)
Conexão de descarga	33,25 mm (1" F)	33,25 mm (1" F)	33,25 mm (1" F)
Capacidade máxima*	3.300 l/h	2.700 l/h	4.300 l/h
Prevalência máxima*	46 m	42 m	50 m
Altura máxima de aspiração incluídas as perdas de carga	7 m	7 m	7 m
Cabo de alimentação	1,5 m H07RN-F	1,5 m H07RN-F	1,5 m H07RN-F
Peso	13,8 Kg - 21,5 Kg	13,8 Kg	15 Kg
Dimensão máxima dos corpos sólidos bombeados	3 mm	3 mm	≤ 2 mm
Pressão máxima de exercício permitida	6 bar	6 bar	6 bar
Mínima temperatura ambiente	5° C	5° C	5° C
Máxima temperatura ambiente	40° C	40° C	40° C
Máxima temperatura do líquido bombeado em funcionamento contínuo	35° C	35° C	35° C
Máximo número de arranques horários, equitativamente distribuídos	40	40	40
Nível de potência sonora (Lwa)**	85 dB	78 dB	82 dB
nível de pressão sonora (Lpa)	72,7	69,7	70,1

valores de emissão sonora obtidos em conformidade à norma EN 12639

*método de medição de acordo com o EN ISO 3746

CAPÍTULO 3 INSTALAÇÃO (VIDE FIG. 1)



PELIGRO - RISCO DESCARGAS ELÉCTRICAS

Cada operação de instalação deve ser efectuada com a bomba desligada da rede de alimentação. As bombas desta série não são adequadas para uso em piscina e as relativas operações de limpeza e manutenção. Deve-se excluir a utilização destas autoclaves junto a torneiras, lagoas de jardim e locais semelhantes.



CUIDADO

Proteja a electrobomba e toda a conduta pela congelação e intempérie.



PELIGRO

Para evitar graves danos às pessoas, fica absolutamente proibido introduzir as mãos na boca da bomba, se a bomba estiver ligada à rede de alimentação.

**PELIGRO**

O presente aparelho pode ser utilizado por crianças a partir de 8 anos e por pessoas com deficiências físicas, sensoriais ou mentais ou com carência de experiências e conhecimentos, se submetidas à supervisão ou tiverem sido instruídas sobre o uso do aparelho e tiverem compreendido os perigos resultantes. Às crianças não é permitido brincar com o aparelho. A limpeza e a manutenção do utilizador não pode ser efectuada por crianças sem supervisão.

Utilizar uma tubulação de aspiração (2) com diâmetro igual ao da boca de aspiração da electrobomba (1). Se a altura (HA) for maior de 4 metros, utilize uma conduta de diâmetro maior. A tubulação de aspiração deve ser perfeitamente vedada; não deverá apresentar curvas e/ou inclinações para evitar a entrada de ar que poderá comprometer o normal funcionamento da máquina. É preciso instalar, na extremidade, uma válvula de fundo (3) com filtro (4), aproximadamente meio metro abaixo do nível do líquido a ser bombeado (H1). Para reduzir as perdas de carga utilize para a descarga tubulações que tenham um diâmetro igual ou maior à boca da bomba eléctrica. Depois da válvula de não retorno, para tornar mais fáceis eventuais operações de manutenção, aconselha-se também a instalação de uma válvula de seccionamento (5). As tubulações serão fixadas de modo a evitar que eventuais vibrações, tensões e peso não se descarreguem na bomba. As tubulações deverão ser colocadas seguindo a trajetória mais curta e reta, evitando um número excessivo de curvas. Atente para que no motor haja uma ventilação suficiente. No caso de instalações fixas, recomendamos fixar a base da autoclave na superfície de apoio com parafusos de fixação que atravessem as ranhuras presentes nos pés do reservatório, de ligar a instalação com uma secção de tubo flexível e de inserir entre a superfície de apoio e a autoclave uma camada de borracha (ou outro material antivibratório) para reduzir as vibrações. O local de instalação deve ser estável e seco para garantir o funcionamento correcto e contínuo da autoclave. Verificar que o motor tenha uma boa ventilação.

ATENÇÃO!!!

A montagem das tubulações de ligação, tanto de aspiração, como de descarga, deve ser realizada prestando o maior cuidado. Verificar que todas as conexões com parafusos sejam estanques. Contudo deve-se evitar de serrar excessivamente as conexões com parafusos ou de outros componentes. Utilizar fita de Teflon para vedar as junções.

CAPÍTULO 4

LIGAÇÃO ELÉCTRICA

**PELIGRO**

No caso de fugas na instalação, a bomba pode permanecer ligada mesmo na ausência de solicitação da água, o que pode provocar um sobreaquecimento do líquido bombeado, com consequente risco de queimaduras. Neste caso, prestar a máxima atenção, interromper a alimentação eléctrica e esperar o arrefecimento da instalação, antes de realizar qualquer intervenção.

**CUIDADO**

A tensão e a frequência da placa devem corresponder às da rede de alimentação disponível.

**PELIGRO - RISCO DESCARGAS ELÉCTRICAS**

O responsável da instalação deve verificar que a instalação de alimentação eléctrica tenha uma eficiente instalação de terra conforme o disposto pelas leis em vigor.

**PELIGRO - RISCO DESCARGAS ELÉCTRICAS**

A bomba deve ser fornecida através de um dispositivo de corrente residual (RCD) com uma corrente operacional residual nominal não superior a 30 mA

PROTECÇÃO DE SOBRECARGA

As AUTOCLAVES FLOTEC tem um motoprotector incorporado. No caso de sobrecarga, a bomba pára. Após o arrefecimento, o motor entra em funcionamento automaticamente. (Para causas e relativas soluções, controle na tabela de procura avarias, item 3). Os cabos eléctricos de extensão não devem apresentar uma secção inferior a H07 RN-F. A ficha e as ligações devem ser protegidas contra dos borrifos de água. O aparelho tem um cabo de ligação de rede. Pedimos que contacte seu electricista especializado de confiança.

CAPÍTULO 5 FUNCIONAMENTO (VIDE FIG. 1)



CUIDADO

Utilize a bomba entre o campo de rendimentos referido na placa.



CUIDADO

A bomba elétrica não deverá funcionar em seco.



CUIDADO

Não deixar a electrobomba girar com a descarga completamente fechada.



PELIGRO

Atenção, em caso de avarias no aparelho de controlo, de ajuste incorrecto do pressostato ou de perdas no tubo de aspiração, a bomba poderia ficar ligada mesmo na falta de solicitação de água, o que provocaria um sobreaquecimento do líquido bombeado, com conseqüente risco de queimaduras. Nestes casos, evitar escrupulosamente de tocar na bomba e nas suas canalizações, manter a devida distância, interromper a corrente eléctrica de alimentação e esperar o completo arrefecimento, antes de realizar qualquer intervenção.

INDICAÇÕES DE SEGURANÇA PARA A COLOCAÇÃO EM FUNCIONAMENTO

Evitar que a bomba seja exposta à humidade. Colocar a bomba ao abrigo da chuva. Verificar que não caia água das conexões sobre a bomba. Não utilizar a bomba em ambientes molhados ou húmidos.

Verificar que a bomba e as ligações eléctricas sejam colocadas em lugares seguros de inundações.

Antes do uso, efectuar sempre um controlo visual da bomba (sobretudo os cabos de alimentação de rede e a ficha).

Se a bomba estiver danificada, não deverá ser utilizada.

No caso de danos, somente o serviço de assistência técnica especializado deverá controlar a bomba.

Não transportar a bomba pelo cabo, não puxe o cabo de alimentação para desconectar a tomada da rede eléctrica.

Proteger a ficha e os cabos de alimentação do calor, de óleo, ou de cantos que poderiam danificá-los.



PELIGRO - RISCO DESCARGAS ELÉCTRICAS

Para evitar acidentes, se o cabo de alimentação estiver danificado deve ser substituído pelo fabricante, pelo seu agente de serviço ou por pessoas igualmente qualificadas.

COLOCAÇÃO EM FUNCIONAMENTO

Antes de colocar a electrobomba em funcionamento, preencher de água a tubulação de aspiração (2) e o corpo da bomba (8) através da tampa de preenchimento (9). Verificar que não haja vazamentos, voltar a fechar a tampa. Abrir os órgãos de fecho na tubulação de descarga (por ex.: a torneira da água) para que o ar possa sair do ciclo de aspiração.

Colocar o interruptor que se encontra na caixa que cobre a bateria de bornes na posição "I" e conectar a bomba a uma tomada de corrente alternada a 230 V. A bomba acciona-se imediatamente.

As AUTOCLAVES FLOTEC são do tipo auto-escorvante, é portanto possível accioná-las sem preencher a tubulação de aspiração com água. Contudo é preciso efectuar o preenchimento do corpo da bomba. A bomba irá demorar alguns minutos para escorvar. Eventualmente pode se tornar necessário preencher mais vezes o corpo da bomba com água. Isto depende do comprimento e do diâmetro da tubulação de aspiração. Se a electrobomba permanecer inactiva durante períodos prolongados, é preciso repetir todas as operações acima descritas antes de colocá-la de novo em funcionamento.

CAPÍTULO 6 REGULAÇÃO DO PRESSÓSTATO

O pressóstato das AUTOCLAVES FLOTEC foi pré-programado na fábrica a uma pressão de 2 bars para a pressão de arranque e 3 bars para a pressão de parada. Com base na nossa experiência, trata-se de valores óptimos para a maioria das instalações.

Se for necessária uma modificação das regulações, contactar o próprio electricista especializado de confiança. Abrir sucessivamente a válvula de recalque da pressão que se encontra na parte superior da cabeça do filtro, de modo que o sistema não permaneça sob pressão. O mesmo efeito obtém-se abrindo a válvula de interceptação colocada na tubulação de descarga (por ex.: a torneira da água). Girar a bucha colocada de baixo da cabeça do filtro em sentido anti-horário (olhando de baixo). O recipiente do filtro pode ser retirado somente de baixo, para retirar o cartucho.

Para a montagem, seguir as etapas acima mencionadas, na sequência contrária. Antes da montagem, controlar se o anel de vedação no parafuso de descarga da pressão e no recipiente do filtro for danificado ou sujo, se necessário limpá-lo ou substituí-lo. Antes da montagem, molhar o anel de vedação com água.

A bomba pode agora ser colocada em funcionamento. Para facilitar estas operações, é boa norma instalar uma válvula de interceptação antes do filtro.

CAPÍTULO 7 USO DA AUTOCLAVE COM PRÉ-FILTRO

Se a autoclave é utilizada com o pré-filtro, prestar atenção nas seguintes indicações.

Para a limpeza ou a substituição do cartucho do filtro, desligar antes a autoclave da rede de alimentação eléctrica. Depois disso, abrir a válvula de descarga de pressão na parte superior da cabeça do filtro, de modo que o sistema não fique mais sob pressão. O mesmo efeito se obtém ao abrir a válvula de interceptação na tubagem de retorno (p.ex. a torneira d'água). Rodar o anel disposto sob a cabeça do filtro, no sentido anti-horário (olhando de baixo). O reservatório do filtro só pode ser retirado por baixo para retirar-se o cartucho.

Para a instalação, realizar as etapas acima mencionadas, na sequência inversa. Antes da instalação, solicita-se controlar se o anel de retenção no parafuso de descarga de pressão e no reservatório do filtro está danificado ou sujo, se é necessário limpar ou substituir. Antes da instalação, molhar o anel de retenção com água.

Neste ponto, a autoclave pode ser colocada em funcionamento. Para facilitar estas operações, recomenda-se instalar uma válvula de interceptação antes do filtro.

CAPÍTULO 8

MANUTENÇÃO E PROCURA AVARIAS



PELIGRO - RISCO DESCARGAS ELÉCTRICAS

Antes de efectuar qualquer operação de manutenção, desinserir a bomba da rede de alimentação eléctrica.

Em condições normais, as AUTOCLAVES FLOTEC não precisam nenhum tipo de manutenção. Para prevenir eventuais inconvenientes, aconselha-se um controlo periódico da pressão fornecida e da absorção de corrente. Uma redução da pressão é sintoma de desgaste da electrobomba. Areia e outros materiais corrosivos dentro do líquido de descarga, provocam um desgaste rápido e uma redução do desempenho. Neste caso aconselhamos o uso de um filtro, e a escolha de um cartucho filtro será conforme a condição de uso. Um aumento da absorção de corrente, indica atritos mecânicos na bomba e/ou no motor.

Para evitar possíveis inconvenientes aconselha-se um controlo regular da pressão de pré-carga no tanque. Desconectar agora a bomba da rede de alimentação e abrir uma torneira para que o sistema não esteja mais sob pressão. Medir então a pressão de pré-carga através da válvula colocada no lado posterior do tanque com um manómetro separado. A pressão deve ser igual a 1,5 bar, ajustá-la se necessário.

Se a electrobomba permanecer inactiva por um período prolongado (por ex.: durante um ano inteiro), aconselha-se esvaziá-la totalmente (abrindo a tampa de descarga, vide fig. 1 n.º 10), enxaguá-la com água limpa e colocá-la num lugar seco e ao abrigo do gelo.

PREJUÍZO	CAUSA POSSÍVEL	REMÉDIO
1) A ELECTROBOMBA NÃO FORNECE ÁGUA, O MOTOR NÃO RODA	1) Falta de alimentação.	1) Controlar se há tensão e que a conexão à tomada for correcta.
	2) Inteiro protecção motor.	2) Verificar a causa e accionar de novo o interruptor. Se o termo-regulador accionou-se, esperar que o sistema se arrefeça.
	3) Condensador imperfeito.	3) Contactar o serviço de assistência clientes.
	4) Árvore bloqueada.	4) Verifique a causa e desbloque a bomba.
	5) Pressóstato instalado erroneamente ou danificado.	5) Contactar o serviço de assistência clientes.
2) O MOTOR RODA, MAS A ELECTROBOMBA NÃO FORNECE LÍQUIDO	1) O corpo da bomba não está preenchido.	1) Parar a máquina e preencher com água o corpo da bomba mediante a tampa de preenchimento (fig. 1, n.º 9).
	2) Entrada de ar da tubulação de aspiração	2) Controlar que: a) as junções sejam estanques - b) o nível do líquido não tenha ido abaixo da válvula de fundo - c) a válvula de fundo seja estanque e não esteja bloqueada- d) ao longo das tubulações de aspiração não estejam presentes sifões, desniveis ou gargalos.
	3) Altura de aspiração superior à altura prevista para o grupo.	3) Controlar ou reduzir a altura de aspiração, ou então utilizar um aparelho com características mais idóneas.
3) A ELECTROBOMBA PARA-SE DEPOIS DUM PERÍODO DE FUNCIONAMENTO PELA INTERVENÇÃO DO MOTOPROTECTOR TÉRMICO	1) Alimentação não conforme aos dados indicados na placa.	1) Controle a tensão nos condutores do cabo de alimentação.
	2) Um corpo sólido bloqueou a parte giratória.	2) Desmontar e limpar a electrobomba. .
	3) Líquido demasiado denso	3) Diluir o líquido bombeado.
	4) Líquido ou ambiente demasiado quente.	4) Eliminar a causa do inconveniente, esperar o arrefecimento da bomba e accioná-la novamente.
4) A BOMBA ENTRA EM FUNCIONAMENTO E PÁRA MUITO FREQUENTEMENTE	1) Membrana do tanque danificada.	1) Contactar o pessoal especializado para a substituição da membrana ou do tanque.
	2) Falta ar comprimido no tanque.	2) Preencher com ar o tanque mediante a válvula de recalque, até uma pressão de 1,5 bar.
	3) Válvula de fundo da tubulação de aspiração bloqueada, e não estanque.	3) Desmontar e limpar a válvula ou se for preciso substituí-la.
5) A ELECTROBOMBA NÃO ATINGE A PRESSÃO DESEJADA	1) Pressão de parada do pressóstato demasiado baixa.	1) Contactar o serviço de assistência clientes.
	2) Entrada ar através da tubulação de aspiração.	2) Vide item 2.2
6) A ELECTROBOMBA ESTÁ EM FUNCIONAMENTO CONTÍNUO	1) Regulação máxima pressóstato demasiado alta	1) Contactar o serviço de assistência clientes.
	2) Entrada ar através da tubulação de aspiração	2) Vide item 2.2. Atenção, possibilidade de sobreaquecimento do líquido e risco de queimaduras!

Se após ter efectuado estas operações, o inconveniente não tiver sido eliminado, é preciso contactar o serviço de assistência clientes.

Geachte klant,

Wij feliciteren u met de aanschaf van dit FLOTEC produkt. Zoals alle FLOTEC produkten is ook dit apparaat op basis van de nieuwste technische inzichten ontwikkeld en onder toepassing van de betrouwbaarste en modernste elektrische / elektronische componenten vervaardigd. Neemt u s.v.p. enkele minuten de tijd, om de volgende gebruikshandleiding door te lezen, voordat u het apparaat in gebruik neemt.

Hartelijk dank!

INHOUD

HOOFDSTUK	BESCHRIJVING	PAG.
1	ALGEMEENHEDEN	49
2	BEPERKINGEN AAN HET GEBRUIK	50
3	INSTALLATIE	51
4	ELEKTRISCHE AANSLUITING	52
5	INBEDRIJFSTELLING	53
6	AFSTELLING VAN DE DRUKREGELAAR	54
7	GEBRUIK VAN DE POMP MET VOORFILTER	54
8	ONDERHOUD EN SCHADEONDERZOEK	55
-	FIGUREN	145

WAARSCHUWING

Waarschuwing voor persoonlijke en materiele veiligheid.

Bijzondere aandacht schenken aan de onderschriften met de volgende tekens.



GEVAAR

Houdt de technische apparaten buiten het bereik van kinderen!



GEVAAR - RISICO ELEKTRISCHE ONTLADING

Waarschuwt voor het risico van elektrische schokken wanneer de voorschriften niet in acht genomen worden.



GEVAAR

Waarschuwt voor groot gevaar voor personen en/of voorwerpen wanneer de voorschriften niet in acht genomen worden.



WAARSCHUWING

Het niet opvolgen van dit voorschrift veroorzaakt risico van beschadiging van de pomp en/of van de installatie.

HOOFDSTUK 1 ALGEMEENHEDEN

ATTENTIE

Voor over te gaan tot de installatie, de inhoud van deze handleiding aandachtig lezen.

De schade veroorzaakt door het niet opvolgen van de gegeven aanwijzingen zal niet door garantie zijn gedekt. Bewaar met zorg deze gebruiksaanwijzing. In geval van problemen, neemt men eerst contact op met de klanten servicedienst, men wordt hierbij verzocht te controleren dat men niet een fout heeft gemaakt bij het gebruik of dat het gaat om een reden die niets met de werking van het apparaat heeft te maken.

Het water komt aan de voorkant naar binnen terwijl de uitgang radiaal is geplaatst.

Op het moment van de aanschaf dient men te controleren dat de pomp geen schade heeft opgelopen tijdens het transport. In geval van eventuele schade, onmiddellijk de dealer (binnen 8 dagen vanaf de aanschafdatum) waarschuwen.

HOOFDSTUK 2

BEPERKINGEN AAN HET GEBRUIK

De AUTOCLAAFPOMPEN FLOTEC zijn geschikt voor het huishoudelijke gebruik. Het zijn pompen voor helder water bij constante druk; voor de watervoorziening in huishoudelijke netten met water afkomstig van putten en waterservoirs; voor WC, wasmachines, afwasmachines en voor de irrigatie van tuinen. Ze kunnen worden gebruikt in installaties voor de hydrostatische drukverhoging.



WAARSCHUWING

De pomp is niet geschikt voor het pompen van zout water, ontvlambare, bijtende, explosieve of andere gevaarlijke vloeistoffen.



WAARSCHUWING

Vermeden moet worden om de elektrische pomp zonder vloeistof te laten draaien.

TECHNISCHE GEGEVENS	WATERPRESS 1500	WATERPRESS 1000
Netspanning / Frequentie	230 V ~ 50 Hz	230 V ~ 50 Hz
Opgenomen vermogen	1100 Watt	800 Watt
Type bescherming / Classe van isolatie	IP X4	IP X4
Aanzuigverbindingssstuk	33,25 mm (1" F)	33,25 mm (1" F)
Verbindingssstuk van uitgaande leiding	33,25 mm (1" F)	33,25 mm (1" F)
Maximale pompcapaciteit*	4.300 l/h	3.300 l/h
Maximale opstuwhoogte*	50 m	46 m
Maximale aanzuighoogte drukverval meegerekend	7 m	7 m
Voedingssnoer	1,5 m H07 RNF	1,5 m H07 RNF
Gewicht	30 Kg / 22,3 Kg	14,8 Kg
Maximale afmeting gepompte vaste deeltjes	3 mm	3 mm
Maximale druk, toegestaan tijdens bedrijf	6 bar	6 bar
Minimale omgevingstemperatuur	5° C	5° C
Maximale omgevingstemperatuur	40° C	40° C
Maximale temperatuur van de gepompte vloeistof in continu bedrijf	35° C	35° C
Maximum aantal keren opstarten per uur, gelijkmatig verdeeld	40	40
Geluidsvermogensniveau (Lwa)**	85 dB	85 dB
Geluidsdruk niveau (Lpa)	73,2	72,8

TECHNISCHE GEGEVENS	WATERPRESS INOX 1000	WATERPRESS 750	WATERPRESS INOX 1600
Netspanning / Frequentie	230 V ~ 50 Hz	230 V ~ 50 Hz	230 V ~ 50 Hz
Opgenomen vermogen	800 Watt	600 Watt	1200 Watt
Type bescherming / Classe van isolatie	IP X4	IP X4	IP X4
Aanzuigverbingsstuk	33,25 mm (1" F)	33,25 mm (1" F)	33,25 mm (1" F)
Verbindingsstuk van uitgaande leiding	33,25 mm (1" F)	33,25 mm (1" F)	33,25 mm (1" F)
Maximale pompcapaciteit*	3.300 l/h	2.700 l/h	4.300 l/h
Maximale opstuwhoogte*	46 m	42 m	50 m
Maximale aanzuighoogte drukverval meegerekend	7 m	7 m	7 m
Voedingsnoer	1,5 m H07RN-F	1,5 m H07RN-F	1,5 m H07RN-F
Gewicht	13,8 Kg - 21,5 Kg	13,8 Kg	15 Kg
Maximale afmeting gepompte vaste deeltjes	3 mm	3 mm	≤ 2 mm
Maximale druk, toegestaan tijdens bedrijf	6 bar	6 bar	6 bar
Minimale omgevingstemperatuur	5° C	5° C	5° C
Maximale omgevingstemperatuur	40° C	40° C	40° C
Maximale temperatuur van de gepompte vloeistof in continu bedrijf	35° C	35° C	35° C
Maximum aantal keren opstarten per uur, gelijkmatig verdeeld	40	40	40
Geluidsvermogensniveau (Lwa)**	85 dB	78 dB	82 dB
Geluidsdruk niveau (Lpa)	72,7	69,7	70,1

de geluidsemissiewaarden zijn verkregen volgens de norm EN 12639

*meetmethode volgens EN ISO 3746

HOOFDSTUK 3 INSTALLATIE (ZIE FIG.1)



GEVAAR - RISICO ELEKTRISCHE ONTLADING

Alle handelingen betrekking hebbend op de installering moeten uitgevoerd worden met de pomp los van het voedingsnet. De pompen van deze serie zijn niet geschikt voor gebruik in zwembaden en voor de bijbehorende reinigings- en onderhoudswerkzaamheden. Deze drukketels mogen niet in de buurt van fontein en tuinvijvers of soortgelijke plaatsen worden gebruikt.



WAARSCHUWING

De electropomp en alle buizen beschermen tegen bevriezing en tegen weersomstandigheden.



GEVAAR

Om ernstig persoonlijk letsel te voorkomen, is het absoluut verboden de handen in de opening van de pomp te steken, indien de pomp is aangesloten aan het voedingsnet.

**GEVAAR**

Dit toestel kan door kinderen van 8 jaar en ouder alsook door personen met verminderde fysieke, sensorische of mentale vaardigheden of gebrek aan ervaring en kennis gebruikt worden, wanneer hierop toegezien wordt of indien zij onderricht werden over het veilige gebruik van het toestel en zij de hieruit resulterende gevaren verstaan. Kinderen mogen niet met het toestel spelen. Reiniging en gebruiksonderhoud mogen niet door kinderen zonder toezicht uitgevoerd worden

Gebruik een aanzuigleiding (2) van gelijke diameter als die van de aanzuigopening van de elektrische pomp (1). In het geval dat de hoogte (HA) de 4 meter overtreft, moet men een buis met grotere doorsnede gebruiken. De aanvoerleidingen moeten luchtdicht zijn. Ze mogen ook geen zwanehalzen en/of naar beneden hellende stukken hebben: deze kunnen de vorming van luchtzakken bevorderen waardoor de elektrische pomp niet meer goed kan werken. Aan het onderste uiteinde van deze leiding moet een klep (3) met filter (4) worden gemonteerd, ongeveer een halve meter onder het niveau van de te pompen vloeistof (HI). Om drukverval te voorkomen moet men voor de uitgaande leiding een diameter kiezen die gelijk aan of groter dan de aansluiting op de pomp is. Na deze antiterugloopklep is het goed om ook een afsluitklep (5) te monteren, hierdoor worden onderhoudsingenrepen gemakkelijker. De leidingen moeten zodanig worden gemonteerd, dat eventuele trillingen, spanningen en gewichten niet bij de pomp komen. De leidingen moeten de korst mogelijk weg volgen, zonder teveel bochten. Controleer tenslotte dat de motor in een geventileerde omgeving is geïnstalleerd. Bij vaste installaties is het raadzaam om de basis van de drukketel met bevestigingsschroeven dóór de gaten op de voeten van de tank aan het steunoppervlak te bevestigen, om de installatie met een stuk slang aan te sluiten en om tussen het steunoppervlak en de drukketel een rubberen laag (of een ander trillingswerend materiaal) te plaatsen om de trillingen te verminderen. De installatieplaats moet stabiel en droog zijn om een correcte en voortdurende werking van de drukketel te garanderen. Controleren dat de motor goed geventileerd is.

OPGELET!!!

De montage van zowel de aanzuig- als van de uitgaande leiding moet met de maximale zorg worden uitgevoerd. Controleer dat alle schroefaansluitingen hermetisch dicht zijn. Wel moet men een te hoge belasting voorkomen tijdens het aandraaien van de schroefaansluitingen of van andere componenten. Gebruik een Teflonband voor het hermetisch sluiten van de aansluitstukken.

HOOFDSTUK 4

ELEKTRISCHE AANSLUITING

**GEVAAR**

Bij lekkages uit de installatie kan de pomp, ook als er geen vraag om water is, ingeschakeld blijven waardoor de gepompte vloeistof opwarmt en er gevaar voor brandwonden ontstaat. Ga in dit geval voorzichtig te werk, haal de stroom van het apparaat af en wacht tot de installatie is afgekoeld, voordat u enige werkzaamheid verricht.

**WAARSCHUWING**

Nagaan of de spanning en de frekwentie, zie plaatje, overeenkomen met die van het beschikbare voedingsnet.

**GEVAAR - RISICO ELEKTRISCHE ONTLADING**

De man die verantwoordelijk is voor de installatie moet nagaan of de elektrische voedingsinstallatie voorzien is van een doeltreffende grondaarding volgens de geldende normatieven.

**GEVAAR - RISICO ELEKTRISCHE ONTLADING**

De pomp moet gevoed worden via een aardlekschakelaar (RCD) met een aardlekstroom van maximaal 30 mA

BESCHERMING TEGEN OVERBELASTING

De AUTOCLAAFPPOMPEN FLOTEC hebben een ingebouwde thermische motorbeveiliging. In geval van overbelasting zal de pomp tot stilstand komen. Nadat de motor afgekoeld zal hij weer automatisch opstarten. (Voor storingen, oorzaken en oplossingen: zie storingzoeken, punt 3). De doorsnede van de elektrische verlengsnoeren mag niet kleiner zijn dan H07 RN-F. De stekker en de aansluitingen moeten worden beschermd tegen waterspatters.

HOOFDSTUK 5

INBEDRIJFSTELLING (ZIE FIG.1)

**WAARSCHUWING**

Gebruik de elektrische pomp alleen binnen het op het plaatje aangegeven bedrijfsgebied.

**WAARSCHUWING**

Laat de pomp niet droog lopen.

**WAARSCHUWING**

Laat de elektrische pomp niet draaien met de uitgaande leiding helemaal dicht.

**GEVAAR**

Let op, bij defecten van het controleapparaat, een onjuiste instelling van de drukregelaar of lekkages van de inlaatleiding, kan de pomp ook ingeschakeld blijven als er geen waterbehoefte is. Hierdoor raakt de gepompte vloeistof oververhit en bestaat het risico op brandwonden.

Vermijd in deze gevallen zorgvuldig om de pomp en de leidingen aan te raken, blijf op gepaste afstand, haal de stekker uit het stopcontact en wacht tot de pomp volledig is afgekoeld, voordat u andere werkzaamheden uitvoert.

VEILIGHEIDSAANWIJZINGEN VOOR HET IN BEDRIJF STELLEN

Voorkom dat de pomp wordt blootgesteld aan vochtigheid. Bescherm de pomp tegen regen. Controleer dat er zich geen druppelende verbindingstukken boven de pomp bevinden. Gebruik de pomp niet in natte of vochtige omgevingen. Controleer dat de pomp en de elektrische aansluitingen op plaatsen zijn geïnstalleerd waar overstromingen ze niet kunnen bereiken. Vóór het gebruik de pomp altijd aan een controle met het oog (vooral de kabels van netvoeding en de stekker) onderwerpen. Indien de pomp is beschadigd mag deze niet worden gebruikt.

In geval van beschadigingen mag men de pomp uitsluitend laten controleren door een gespecialiseerde servicedienst. Niet de pomp transporteren aan de kabel en niet aan de kabel trekken om de stekker uit de contactdoos te halen. Bescherm de stekker en de voedingskabels tegen warmte, olie en scherpe hoeken.

**GEVAAR - RISICO ELEKTRISCHE ONTLADING**

Als de voedingskabel beschadigd is, moet deze vervangen worden door de fabrikant, diens onderhoudsmonteur of personen met vergelijkbare kwalificaties om gevaarlijke situaties te voorkomen.

IN BEDRIJF STELLEN

Voordat men de elektrische pomp opstart, vult men de aanzuigslang (2) en het pomplichaam (8) door de vuldop (9) met water. Controleer dat er geen lekken zijn, sluit dan weer de dop. Open de kranen in de uitgaande leiding (bijvoorbeeld de waterkraan) zodanig dat de lucht naar buiten kan komen bij het aanzuigen.

Zet de schakelaar op de klemmenblokbehuizing op "I" en steek de steker van de pomp in een contactdoos met wisselspanning van 230 V. De pomp zal onmiddellijk opstarten.

De AUTOCLAAFPPOMPEN FLOTEC zijn zelfvullend, het is derhalve mogelijk op te starten zonder de aanzuigslang met water te moeten vullen, wél is het noodzakelijk het pomplichaam te vullen. De pomp heeft enkele minuten nodig voor het opzuigen van de waterkolom. Eventueel kan het ook noodzakelijk zijn het pomplichaam meerder keren met water te vullen. Dit is afhankelijk van de lengte en de diameter van de aanzuigslang. Indien men de elektrische pomp voor lange perioden ongebruikt laat moet men alle boven beschreven handelingen herhalen voordat men hem opstart.

HOOFDSTUK 6 AFSTELLING VAN DE DRUKREGELAAR

De AUTOCLAAFPPOMPEN FLOTEC is vooraf in de fabriek ingesteld op 2 bar voor de startdruk en 3 bar voor de stopdruk. Ervaring wijst uit dat deze waarden optimaal zijn voor het grootste deel van de installaties.

Indien een wijziging van de afstellingen noodzakelijk is, wordt aanbevolen zich te wenden tot de eigen gespecialiseerde electriciën.

Hierna opent men de klep voor het aflaten van de druk op het bovendeel van de kop van het filter, zodanig dat het systeem niet meer onder druk staat. Hetzelfde effect verkrijgt men als men de sluitklep op de uitgaande leiding opent (bijv. de waterkraan). Draai de krans onder de kop van het filter tegen de klok in (van onderaf gezien). De behuizing van het filter kan alleen van onderaf worden geopend waarna men het patroon kan wegnemen.

Voor het uitvoeren van de montage moet men de boven genoemde stappen in de omgekeerde volgorde uitvoeren. Vóór de montage moet men controleren of de pakkingsring op de drukaflaatschroef en op de behuizing van het filter beschadigd of vuil is, indien noodzakelijk reinigen of vervangen. Vóór de montage de pakkingsring met water nat maken.

Nu kan de pomp in bedrijf worden gesteld. Om deze handelingen gemakkelijker te maken is het raadzaam een sluitklep vóór het filter te installeren.

CAPÍTULO 7 GEBRUIK VAN DE POMP MET VOORFILTER

Als de pomp wordt gebruikt met het voorfilter dan moet men de volgende aanwijzingen in het oog houden.

Vóór elke onderhoudshandeling moet men de steker van de pomp uit het elektrische voedingsnet trekken.

Ook voor de reiniging of de vervanging van het filterpatroon moet men de steker van de pomp uit het elektrische voedingsnet trekken. Hierna opent men de klep voor het aflaten van de druk op het bovendeel van de kop van het filter, zodanig dat het systeem niet meer onder druk staat. Hetzelfde effect verkrijgt men als men de sluitklep op de uitgaande leiding opent (bijv. de waterkraan). Draai de krans onder de kop van het filter tegen de klok in (van onderaf gezien). De behuizing van het filter kan alleen van onderaf worden geopend waarna men het patroon kan wegnemen. Voor het uitvoeren van de montage moet men de boven genoemde stappen in de omgekeerde volgorde uitvoeren. Vóór de montage moet men controleren of de pakkingsring op de drukaflaatschroef en op de behuizing van het filter beschadigd of vuil is, indien noodzakelijk reinigen of vervangen. Vóór de montage de pakkingsring met water nat maken. Nu kan de pomp in bedrijf worden gesteld. Om deze handelingen gemakkelijker te maken is het raadzaam een sluitklep vóór het filter te installeren.

HOOFDSTUK 8

ONDERHOUD EN SCHADEONDERZOEK



GEVAAR - RISICO ELEKTRISCHE ONTLADING

Voor iedere onderhoudsingreep moet de verbinding met het net worden onderbroken.

In normale omstandigheden hebben de AUTOCLAAFPOMPEN FLOTEC geen enkel onderhoud nodig. Om mogelijke storingen te voorkomen raadt men aan om regelmatig de geleverde druk en de stroomopname te controleren. Een afname van de druk is een teken van slijtage van de elektrische pomp. Zand en andere bijtende materialen in de vloeistof in de uitgaande leiding veroorzaakt een snelle slijtage en een vermindering van de prestaties. In dit geval wordt een filter aangeraden, de keuze van het filterpatroon is afhankelijk van de toestand. Een verhoging van de stroomopname is een teken van abnormale mechanische in de pomp en/of in de motor.

Om mogelijke storingen te voorkomen raadt men aan regelmatig de eigen druk van het reservoir te controleren. Haal de pomp van het voedingsnet af en open een gebruiker (kraan) zodat het systeem niet meer onder druk staat. Daarna moet men de eigen druk via de klep de achterkant van het reservoir meten met een manometer. De druk moet 1,5 bar worden, indien noodzakelijk verbeteren.

In het geval dat de elektrische pomp voor een lange periode ongebruikt moet blijven (bijvoorbeeld een heel jaar), raadt men aan hem helemaal te legen (door het openen van de loosdop, zie fig. 1 n. 10), de pomp te spoelen met schoon water en op te bergen op een droge plaats en veilig voor de vorst.

PROBLEEM	MOGELIJKE OORZAAK	REMEDIE
1) DE POMP POMPT GEEN WATER, DE MOTOR DRAAIT NIET	1) Gebrek aan elektrische energie.	1) Controleer of er spanning is en of de steker er goed ingestoken is.
	2) Ingrijpen motorbescherming.	2) Controleer de oorzaak en zet de schakelaar weer aan. Indien de thermoregelaar is ingegrepen dan wachten dat het systeem af is gekoeld.
	3) Condensator kapot.	3) Neem contact op met de klanten servicedienst.
	4) As geblokkeerd.	4) De oorzaak nagaan en de pomp vrijmaken.
	5) Drukregelaar foutief geïnstalleerd of beschadigd.	5) Neem contact op met de klanten servicedienst.
2) DE MOTOR DRAAIT, MAAR DE POMP POMPT GEEN VLOEISTOF	1) Het pomplichaam is niet gevuld.	1) Het apparaat stopzetten en het pomplichaam vullen met water, door de vuldop (fig. 1, n. 9).
	2) Ingang lucht door de aanzuigslang.	2) Controleer dat: a) de aansluitstukken lekdicht zijn - b) het vloeistofniveau niet is gedaald onder de bodemklep - c) de bodemklep lekdicht is en niet geblokkeerd - d) er langs de aanzuigbuizen geen zwanehalzen, hellingen naar boven of vernauwingen zijn.
	3) Aanzuighoogte te groot voor de pomp.	3) Controleer en verminder de aanzuighoogte, of gebruik een apparaat met meer geschikte eigenschappen.
3) DE POMP STOPT NA EEN TIJD DOOR INGRIJPEN VAN DE THERMISCHE MOTORBESCHERMER	1) Elektrische voeding niet volgens de gegevens van het typeplaatje.	1) De spanning op de geleiders van de voedingskabel controleren.
	2) Een vast deeltje heeft het pomprad geblokkeerd.	2) Demonteer en reinig de elektrische pomp.
	3) Vloeistof te dik.	3) Verdun de gepompte vloeistof.
	4) Vloeistof of omgeving te warm.	4) Elimineer de oorzaak van de storing, wacht tot de pomp is afgekoeld en start hem weer op.
4) DE POMP START VAAK OP EN KOMT DAN WEER TOT STILSTAND	1) Membrana van het reservoir beschadigd.	1) Laat het membraan of het reservoir door gespecialiseerde personeel vervangen.
	2) Te weinig perslucht in het reservoir.	2) Vul het reservoir door de klep van de uitgaande leiding met lucht, tot een druk van 1,5 bar.
	3) Bodemklep van de aanzuigslang geblokkeerd en niet lekdicht.	3) Demonteer en reinig de klep of vervang hem, indien noodzakelijk.
5) DE ELECTRISCHE POMP BEREIKT DE GEWENSTE DRUK NIET	1) Stopdruk van de drukregelaar is te laag	1) Neem contact op met de klantenservice.
	2) Luchtingang in de aanzuigslang	2) Zie punt 2.2.
6) DE ELECTRISCHE POMP LOOPT VOORTDUREND	1) Afstelling maximale druk te hoog.	1) Neem contact op met de klanten servicedienst.
	2) Luchtingang in de aanzuigslang.	2) Zie punt 2.2. Let op. De vloeistof kan warm worden. Gevaar voor brandwonden!

Indien men dit alles heeft uitgevoerd en de storing is nog niet verholpen, dan moet men zich te wenden tot de klantendienst.

Kære kunde,

Hjertelig tillykke med købet af dette produkt fra FLOTEC. Dette produkt samt alle andre produkter fra FLOTEC er udviklet på baggrund af de nyeste teknologiske kendskaber og produceret ved brug af de mest pålidelige og moderne elektriske / elektroniske komponenter.

Før De tager maskinen i brug bør De bruge et par minutter til at læse brugsanvisningen godt igennem.

Tusind tak!

INDHOLD

KAPITEL	BESKRIVELSE	SIDE
1	GENERELLE OPLYSNINGER	57
2	BEGRÆNSNINGER AF BRUGEN	58
3	INSTALLERING	59
4	ELEKTRISK TILSLUTNING	60
5	START AF PUMPEN	61
6	REGULERING AF PRESSOSTATEN	62
7	ANVENDELSE AF AUTOKLAVE MED FORFILTER	62
8	VEDLIGEHOLDELSE OG FEJLSØGNING	63
-	FIGURER	145

BEMÆRK

Advarsel ang. sikkerheden for personer og ting.

Læg omhyggelig mærke til påskriverne kendetegnet ved flg. symboler.



NIEBEZPIECZEŃSTWO

Opbevar tekniske apparater uden for børns rækkevidde!



FARE - RISIKO FOR ELEKTRISK UDLADNING

Advarer om at en manglende overholdelse af foreskrifterne kan medføre risiko for elektrisk udladning.



NIEBEZPIECZEŃSTWO

Advarer om at en manglende overholdelse af foreskrifterne kan medføre en for personer og ting stor risiko.



ADVARSEL

Manglende overholdelse af reglerne medfører fare for beskadigelse af pumpen og anlægget.

KAPITEL 1 GENERELLE OPLYSNINGER

BEMÆRK

Inden man går i gang med installationen skal indholdet af denne vejledning læses omhyggeligt igennem.

Skader forårsaget af manglende overholdelse af de anførte regler, vil ikke være dækket af garanti.

Opbevar den foreliggende vejledning omhyggeligt. Hvis der opstår problemer bedes De - inden De retter henvendelse til kundetjenesten - kontrollere, at der ikke er sket en brugerfejl, og at det ikke drejer sig om en årsag, der ikke vedrører apparatets funktion.

Alle elektropumper bliver afprøvet efter monteringen og emballeret med stor omhyggelighed.

Ved købet skal man kontrollere, at pumpen ikke er blevet beskadiget under transporten. Hvis der er opstået beskadigelser skal man straks kontakte forhandleren indenfor 8 dage fra købsdatoen.

KAPITEL 2

BEGRÆNSNINGER AF BRUGEN

FLOTEC AUTOKLAVERNE er egnet til privat brug. Pumperne er således egnet til pumpning af klart vand med konstant tryk ved forsyning til private anlæg med forbrugsvand, der kommer fra brønde eller cisterner, samt forsyning til WC'er, vaskemaskiner, opvaskemaskiner og til vanding af haver. Pumperne kan anvendes som trykanlæg til øgning af det hydrostatiske tryk.



ADVARSEL

Pumpen er ikke egnet til pumpning af saltvand, brændbare, korroderende, eksplosive eller farlige væsker.



ADVARSEL

Undgå altid at elektro-pumpen benyttes uden væske.

TEKNISKE DATA	WATERPRESS 1500	WATERPRESS 1000
Netspænding/frekvens	230 V ~ 50 Hz	230 V ~ 50 Hz
Optagen effekt	1100 Watt	800 Watt
Beskyttelsestype/ Isoleringsklasse	IP X4	IP X4
Opsugningssamling	33,25 mm (1" F)	33,25 mm (1" F)
Max kapacitet	33,25 mm (1" F)	33,25 mm (1" F)
Max løftehøjde	4.300 l/h	3.300 l/h
Max opsugningshøjde inklusiv tryktab	50 m	46 m
Forsyningskabel	7 m	7 m
Vægt	1,5 m H07 RNF	1,5 m H07 RNF
Max. dimensioner på faste opsugede legemer	30 Kg / 22,3 Kg	14,8 Kg
Max. temperatur på den pumpede væske	3 mm	3 mm
Max. antal starter i timen, jævnt fordelt	6 bar	6 bar
Min. ansugningsniveau (A) *	5° C	5° C
Min. opsugningsniveau (B) *	40° C	40° C
Startniveau (C) *	35° C	35° C
Stopniveau (D) *	40	40
Geluidsvermogensniveau (Lwa)**	85 dB	85 dB
Geluidsdrukniveau (Lpa)	73,2	72,8

TEKNISKE DATA	WATERPRESS INOX 1000	WATERPRESS 750	WATERPRESS INOX 1600
Netspænding/frekvens	230 V ~ 50 Hz	230 V ~ 50 Hz	230 V ~ 50 Hz
Optagen effekt	800 Watt	600 Watt	1200 Watt
Beskyttelsestype/ Isoleringsklasse	IP X4	IP X4	IP X4
Opsugningsssamling	33,25 mm (1" F)	33,25 mm (1" F)	33,25 mm (1" F)
Max kapacitet	33,25 mm (1" F)	33,25 mm (1" F)	33,25 mm (1" F)
Max løftehøjde	3.300 l/h	2.700 l/h	4.300 l/h
Max opsugningshøjde inklusiv tryktab	46 m	42 m	50 m
Forsyningskabel	7 m	7 m	7 m
Vægt	1,5 m H07RN-F	1,5 m H07RN-F	1,5 m H07RN-F
Max. dimensioner på faste opsugede legemer	13,8 Kg - 21,5 Kg	13,8 Kg	15 Kg
Max. temperatur på den pumpede væske	3 mm	3 mm	≤ 2 mm
Max. antal starter i timen, jævnt fordelt	6 bar	6 bar	6 bar
Min. ansugningsniveau (A) *	5° C	5° C	5° C
Min. opsugningsniveau (B) *	40° C	40° C	40° C
Startniveau (C) *	35° C	35° C	35° C
Stopniveau (D) *	40	40	40
Geluidsvermogensniveau (L _{wa})**	85 dB	78 dB	82 dB
Geluidsdrukk niveau (L _{pa})	72,7	69,7	70,1

støjværdierne er blevet målt ifølge EN standard 12639

*målemetode ifølge EN ISO 3746

KAPITEL 3 INSTALLERING (SE FIGUR 1)



FARE - RISIKO FOR ELEKTRISK UDLADNING

Alle manøvrer ang. installeringen skal udføres, når elektropumpen er afbrudt forsyningsnettet. Pumperne i denne serie egner sig ikke til brug i svømmebassener og de dermed forbundne rengørings- og vedligeholdelsesprocedurer. Deze drukkets mogen niet in de buurt van fonteinen, tuinvijvers of soortgelijke plaatsen worden gebruikt.



ADVARSEL

Elektropumpen og tilhørende slanger skal beskyttes mod frost og dårligt vejr.



FARE

For at undgå alvorlige personskader, er det strengt forbudt at føre hænderne ind i pumpens mundstykke, hvis pumpen er tilsluttet til forsyningsnettet.

**FARE**

Dette apparat kan anvendes af børn på mindst 8 år, af personer med fysiske, sensoriske eller mentale handicaps, eller af personer uden tilstrækkelig erfaring og kendskab, hvis de overvåges eller er blevet oplært i brug af apparatet, og har forstået de relevante farer. Børn må ikke lege med apparatet. Rengøring og vedligeholdelse, udført af brugeren, må ikke overlades til børn uden opsyn.

Anvend et opsugningsrør (2) med samme diameter som opsugningsmundstykket på elektropumpen (1). Såfremt højden (HA) er mere end 4 meter, skal der benyttes en slange med større diameter. Opsugningsrøret skal være helt lufttæt; det må ikke have svanehals og/eller modhældninger for at undgå dannelse af luftkamre, der vil kunne forhindre regelmæssig funktion af elektropumpen. I enden skal man installere en bundventil (3) med filter (4), cirka en halv meter under niveauet på den væske, der skal oppumpes (HI). For at mindske tryktab skal man ved afgang anvende rør med en diameter, der er lig med eller større end elektropumpens munding. Efter kontraventilen anbefales det - for at lette eventuel vedligeholdelse - at installere en afskæringsventil (75). Rørene skal fastgøres på en sådan måde, at eventuelle vibrationer, spændinger og vægt ikke aflastes på elektropumpen. Rørene skal følge den korteste og mest retlinjede løbebane og man skal undgå et for stort antal kurver. Sørg endvidere for, at motoren sikres tilstrækkelig udluftning. I tilfælde af faste installationer anbefales det at fastgøre autoklavens basis til støttefladen ved hjælp af fastgøringsskruer gennem øskenerne på beholderens støtteben, forbinde anlægget med et flexslange-stykke og indsætte et gummilag (eller andet vibrationshæmmende materiale) mellem støttefladen og autoklaven for at mindske vibrationerne. Installationsstedet skal være stabilt og tørt for at sikre, at autoklaven kan fungere ordentligt og uafbrudt.

PAS PÅ !!

Monteringen af både opsugnings- og udsendelsesrørene skal udføres meget omhyggeligt. Sørg for at alle skrueforbindelser er hermetiske. Man skal dog undgå at forcere for meget under stramning af skrueforbindelserne og andre tilslutninger. Anvend et Teflon-bånd til tæt lukning af forbindelserne.

KAPITEL 4

ELEKTRISK TILSLUTNING

**FARE**

Hvis anlægget er utæt, kan pumpen stadig forblive tilkoblet, også selv om der mangler vand, hvilket medfører en overophedning af den pumpede væske med fare for forbrændinger. Udvis i så fald stor forsigtighed, kobl anlægget fra netforsyningen og afvent, at anlægget afkøles, før der udføres enhver form for indgreb.

**ADVARSEL**

Man må sikre sig, at den angivne spænding og den på pladen opgivne frekvens svarer til forsyningsnettets kapacitet

**FARE - RISIKO FOR ELEKTRISK UDLADNING**

Den ansvarlige for installationen skal sikre sig, at anlægget er udstyret med en effektiv jordforbindelse iflg. gældende regler.

**FARE - RISIKO FOR ELEKTRISK UDLADNING**

Pumpen skal forsynes via en jordstrømsenhed (RCD) med en nominal reststrøm, der ikke overstiger 30 mA

BESKYTTELSE MOD OVERBELASTNING

FLOTEC AUTOKLAVERNE er udstyret med en indbygget termisk motorbeskyttelse. Pumpen standser i tilfælde af overbelastning. Efter afkøling vil motoren genstarte automatisk. (Læs fejlfinding under punkt 3 for oplysninger om årsager og rettelser). Elektriske forlængerledninger skal have et tværsnit på mindst H07 RN-F. Stikket og tilslutningerne skal være beskyttet mod vandsprøjt.

Der henstilles til, at man kontakter en autoriseret elektriker.

KAPITEL 5 INBEDRIJFSTELLING (ZIE FIG.1)



ADVARSEL

Benyt elektropumpen indenfor det virkeområde, der står skrevet på pladen.



ADVARSEL

Lad aldrig elektropumpen fungere uden vand.



ADVARSEL

Lad aldrig elektropumpen dreje med helt lukket udsendelsesforbindelse.



FARE

Vigtigt: I tilfælde af fejl på kontrolapparatet, forkert kalibrering af trykafbryderen eller udslip fra udsugningsrøret kan pumpen forblive tændt, også selv om der mangler vand, og således forårsage en overhedning af den pumpede væske med fare for forbrænding eller skoldning. Undlad i så fald at røre pumpen og dens rørsystem, kom ikke i nærheden af den, frakobl den netforsyningen og vent til den er kølet helt af, før der foretages et hvilket som helst indgreb.

SIKKERHEDSREGLER FOR IDRIFTSÆTTELSEN

Undgå at udsætte pumpen for fugtighed. Beskyt pumpen mod regn. Kontrollér at der ikke findes dryppende samlinger oven over pumpen. Anvend ikke pumpen i våde eller fugtige omgivelser.

Kontrollér at pumpen og de elektriske tilslutninger er anbragt på en sådan måde, at de er beskyttet mod oversvømmelser. Inden brug skal man altid efterse pumpen (dette gælder specielt for netforsyningskablerne og stikket). Hvis pumpen er beskadiget må den ikke anvendes.

Ved beskadigelse må pumpen udelukkende repareres af den specialiserede servicetjeneste.

Pumpen må ikke bæres i kablet, og kablet må ikke anvendes til at trække stikket ud fra stikkontakten. Beskyt stikket og nettilslutningskablerne mod varme, olie og skarpe hjørner.



FARE - RISIKO FOR ELEKTRISK UDLADNING

Hvis strømkablet er beskadiget, skal det udskiftes af producenten, dets serviceagent eller lignende kvalificerede personer for at undgå fare.

IDRIFTSÆTTELSE

Inden elektropumpen startes skal man fylde opsuigningsrøret (2) og pumpekroppen (8) med vand gennem påfyldningsproppen (9). Kontrollér at der ikke findes lækager og luk proppen. Åbn lukkeanordningerne på udsendelsesrørene (fx vandhanen) således at luften kan komme ud fra opsuigningscyklussen.

Placér den afbryder, der findes på klemrækketildækningsæskens, på "1" og indsæt pumpens stik i en vekselstrømsstikkontakt med 230 V. Pumpen vil straks starte.

FLOTEC AUTOKLAVERNE er af den selvansugende type, og det vil således være muligt at starte dem uden indledningsvist at have fyldt opsuigningsrøret med vand; pumpekroppen skal dog fyldes. Pumpen bruger et par minutter til ansugningen. Det kan eventuelt blive nødvendigt at fylde pumpekroppen flere gange med vand. Dette afhænger af længden og diameteren på opsuigningsrøret. Hvis elektropumpen ikke bruges over en længere periode skal man gentage de ovennævnte handlinger inden den startes.

KAPITEL 6 REGULERING AF PRESSOSTATEN

Pressostaten for FLOTEC AUTOKLAVERNE er forindstillet på fabrikken på 2 bar for starttrykket og 3 bar for stoptrykket. Disse værdier har af erfaring vist sig at være optimale for størstedelen af installationerne.

Hvis der opstår behov for en ændring af reguleringerne, henstilles der til at man kontakter en autoriseret elektriker. Derefter skal man åbne trykudgangsventilen på overdelen af filterhovedet, således at systemet ikke længere er under tryk. Samme effekt fås ved at åbne afspærringsventilen på udsendelsesrørdledningen (fx vandhanen). Drej ringen på filterhovedet mod uret (set nedenfra). Filtrets beholder kan kun udtages fra neden for at fjerne patronen.

Ved montering skal man udføre ovennævnte handlinger modsat. Inden monteringen skal man kontrollere om tætningsringen på udløbsskruen for trykket og på filterbeholderen er beskadiget eller snavset, og om nødvendigt rengøre eller udskifte den. Inden monteringen skal man fugte tætningsringen med vand.

Herefter er pumpen parat til at blive sat i funktion. For at lette disse handlinger anbefales det, at man installerer en afspærringsventil før filtret.

KAPITEL 7 ANVENDELSE AF AUTOKLAVE MED FORFILTER

Hvis autoklaven anvendes med forfilter, skal man tage højde for følgende.

Når filterindsatsen skal renses eller udskiftes, skal man først frakoble autoklaven elforsyningsnettet. Derefter skal man åbne trykafledningsventilen foroven på filterhovedet, så systemet ikke længere er under tryk. Man opnår den samme virkning ved at åbne spærreventilen på fremløbsrøret (fx vandhanen). Drej låsebolten under filterhovedet mod uret (set nedefra). Filtrets beholder kan kun fjernes nedefra for at fjerne indsatsen.

Monteringen foretages ved at udføre ovenstående procedure i modsat rækkefølge. Før monteringen skal man undersøge, om tætningsringen på trykafledningsskruen og filtrets beholder er defekt eller snavset og rense og udskifte dem efter behov. Før monteringen skal tætningsringen vædes med vand.

Nu kan autoklaven sættes i drift. For at lette arbejdet bør der installeres en spærreventil før filtret.

KAPITEL 8

VEDLIGEHOLDELSE OG FEJLSØGNING



FARE - RISIKO FOR ELEKTRISK UDLADNING

Inden man starter på nogen som helst form for vedligeholdelse skal elektropumpen afbrydes fra forsyningsnettet.

Under normale omstændigheder har FLÖTEC AUTOKLAVERNE ikke behov for vedligeholdelse. For at undgå eventuelle fejl anbefales det, at man jævnligt kontrollerer det tilførte tryk og strømoptagelsen. En trykreducing er tegn på slid på elektropumpen. Sand og andre korroderende materialer i udsendelsesvæsken medfører hurtigt slid og nedsat præstationsevne. I dette tilfælde anbefales brug af et filter, og valg af en filterpatron, på grundlag af forholdet. En øget strømoptagelse er tegn på unormal mekanisk friktion i pumpen og/eller i motoren.

For at undgå eventuelle fejl anbefales det, at man jævnligt kontrollere forbelastningstrykket i tanken. Herefter skal man afbryde pumpen fra forsyningsnettet og åbne en modtagende enhed, således at systemet ikke længere er under tryk. Derefter skal man måle forbelastningstrykket gennem ventilen på bagsiden af tanken ved hjælp af et løst manometer. Trykket skal være på 1,5 bar; i tilfælde af behov skal trykket reguleres.

Hvis elektropumpen ikke skal anvendes over en længere periode (fx et helt år), anbefales det, at man tømmer den helt (ved at åbne udløbsproppen, se fig. 1 nr. 10), skyller pumpen med rent vand og stiller den i et tørt lokale beskyttet mod frost.

PROBLEEM	MULIG GRUND	FORANSTALTNING
1) ELEKTROPUMPEN AFGIVER IKKE VAND, MOTOREN KØRER IKKE	1) Strømmen mangler.	1) Kontrollér om der er spænding til stede, og at stikket er korrekt tilsluttet.
	2) Motorens sikkerhedsafbryder er trådt i kraft.	2) Find årsagen og tilbagesstil afbryderkontakten. Hvis termoregulatoren har grebet ind skal man vente til systemet er kølet af.
	3) Defekt kondensator.	3) Ret henvendelse til kundetjenesten.
	4) Akslen er blokeret.	4) Undersøge årsagen og sættepumpen i gang.
	5) Pressostatens er forkert installeret eller er beskadiget.	5) Ret henvendelse til kundetjenesten.
2) MOTOREN KØRER, MEN ELEKTROPUMPEN AFGIVER IKKE VAND	1) Pumpekroppen er ikke fyldt.	1) Stands apparatet og fyld pumpekroppen med vand gennem påfyldningsproppen (fig. 1, n. 9).
	2) Luftindgang fra opsuigningsrøret.	2) Kontrollér følgende: a) at pakningerne er tætte - b) at væskestanden ikke er faldet ned under bundventilen - c) at bundventilen er tæt og ikke er blokeret - d) at der ikke findes vandlæse eller svanehalse, modhældninger eller indsnævring langs opsuigningsrørene.
	3) Opsuigningshøjden er større end den beregnede højde for gruppen.	3) Kontrollér og reducer opsuigningshøjden, eller anvend et bedre egnet apparat.
3) ELEKTROPUMPEN STANDSER EFTER TID FORDI DEN TERMISKE MOTOR-BESKYTTELSE TRÆDER I KRAFT	1) Strømspændingen er ikke i overensstemmelse med hvad der er anført på pladen.	1) Kontrollere spændingen strømforsynings-kablet
	2) Smådele hindrer skiven i at dreje frit	2) Afmonter og rengør elektropumpen.
	3) Væsken er for tyktflydende.	3) Fortynd den pumpede væske
	4) Væsken eller omgivelserne er for varme.	4) Fjern årsagen til fejlen og vent til pumpen er afkølet, hvorefter den kan startes igen.
4) PUMPEN STARTER OG STOPPER FOR OFTE	1) Membranen i tanken er beskadiget.	1) Lad membranen eller tanken udskifte af specialuddannede teknikere.
	2) Der mangler trykluft i tanken	2) Fyld tanken med luft gennem udsendelsesventilen op til et tryk på 1,5 bar.
	3) Bundventilen for opsuigningsrøret er blokeret eller er utæt.	3) Afmonter og rengør ventilen, eller udskift den om nødvendigt.
5) ELEKTROPUMPEN NÅR IKKE DET ØNSKEDE TRYK	1) Pressostatens stoptryk er for lavt.	1) Ret henvendelse til kundetjenesten.
	2) Luftindgang fra opsuigningsrøret.	2) Se punkt 2.2.
6) ELEKTROPUMPEN ER I FUNKTION VEDVARENDE	1) Pressostatens maksimumsregulering er for høj.	1) Ret henvendelse til kundetjenesten.
	2) Luftindgang fra opsuigningsrøret.	2) Se punkt 2.2. Pas på: Mulighed for overophedning af væsken og fare for forbrændinger!!

Hvis fejlen ikke er rettet, efter at man har udført ovennævnte handlinger, skal man rette henvendelse til kundetjenesten.

Hyvä asiakas,

Onnittelemme Teitä tämän tuotteen ostamisesta! Kuten kaikki FLOTEC: in tuotteet, tämäkin tuote on suunniteltu edelläkävien teknisten periaatteiden mukaan ja se on valmistettu käyttämällä uusimpia ja luotettavimpia sähköisiä/elektronisia elementtejä. Pyydämme Teitä keskittymään muutamaksi minuutiksi lukemaan seuraavia käyttö-ohjeita ennen kuin laitate konetta toimintaan.

Kiitos!

SISÄLLYSLUETTELO

LUKU	KUVAUS	SIVU
1	YLEISTÄ	65
2	KÄYTTÖRAJOITUKSET	66
3	ASENNUS	67
4	SÄHKÖLIITÄNTÄ	68
5	TOIMINTAAN LAITTAMINEN	69
6	PAINEENTASAAJAN SÄÄTÖ	70
7	ESISUODATTIMELLA VARUSTETUN PUMPUN KÄYTTÖ	70
8	HUOLTO JA VIANETSINTÄ	71
-	KUVAT	145

HUOMIO

Varoitus ihmisten ja esineiden turvallisuudeksi.

Huomioi erikoisesti seuraavat merkit.



VAARA

Pitäkää tekniset laitteet poissa lasten ulottuvilta!



VAARA - SÄHKÖISKUN VAARA

Varoittaa, että jos ei noudata määräystä se aiheuttaa sähköiskun vaaran.



VAARA

Varoittaa, että jos ei noudata määräystä se aiheuttaa suureen vaaraan ihmisille ja/tai asioille.



HUOMIO

Ilmoittaa, että ohjeiden laiminlyöminen aiheuttaa pumpun tai laitteiston vahingoittumisen riskin.

LUKU 1 YLEISTÄ

HUOMIO

Ennen asentamista, lukekaa tarkasti tämä käsikirjan sisällys.

Vakuutus ei takaa niitä vahinkoja jotka aiheutuvat siitä, että annettuja ohjeita ei noudateta.

Säilyttäkää huolella tämä käsikirja. Ennen kuin otatte yhteyttä asiakaspalveluun ongelmatilanteissa, pyydetään varmistamaan ettei ole kysymys käyttövirheestä tai ettei kysymyksessä ole jokin muu kuin laitteen toimintaan liittyvä syy.

Kokoamisvaiheessa jokainen sähköpumppu tarkistetaan ja se pakataan erittäin huolellisesti.

Ostotilanteessa tarkistakaa, ettei pumppu ole vahingoittunut kuljetuksen aikana. Mahdollisten vahinkojen ilmetessä, ilmoittakaa heti jälleenmyyjälle enintään kahdeksan päivän kuluessa ostopäivästä.

LUKU 2 KÄYTTÖRAJOITUKSET

FLOTEC AUTOKLAAVIT ovat sopivia kotitalouskäyttöön. Puhtaiden vesien pumpaamiseen joilla on tasapaine; kai-voista tai säiliöistä tulevan kulutusveden johtamiseen kotitalouksissa; WC:en, pyykkipesukoneisiin, astianpesukoneisiin ja puutarhan kasteluun. Niitä voidaan käyttää paineentasauslaitteistona vedenpaineen lisäämiseksi.



HUOMIO

Pumppu ei sovellu suolaisen veden, syttyvien nesteiden, syövyttävien-, räjähtävien -tai vaarallisten nesteiden pumppaamiseen.



HUOMIO

Vältä ää ehdottomasti sähköpumpun kuivana toimintaa.

TEKNISET TIEDOT	WATERPRESS 1500	WATERPRESS 1000
Verkoston jännite / Taajuus	230 V ~ 50 Hz	230 V ~ 50 Hz
Käyttövoima	1100 Watt	800 Watt
Suojatyyppi / Eristysluokka	IP X4	IP X4
Imuliitäntä	33,25 mm (1" F)	33,25 mm (1" F)
Maksimikuorma	33,25 mm (1" F)	33,25 mm (1" F)
Maksimi nostokorkeus	4.300 l/h	3.300 l/h
Maksimi upotussyvyys	50 m	46 m
Sähköjohto	7 m	7 m
Paino	1,5 m H07 RNF	1,5 m H07 RNF
Pumpattavien kappaleiden maksimikoko	30 Kg / 22,3 Kg	14,8 Kg
Pumpattavan nesteen maksimilämpötila	3 mm	3 mm
Masimi käynnistyskerrat tunnin aikana, (tasavälein jaettuna)	6 bar	6 bar
Minimi vetotaso (A)*	5° C	5° C
Minimi imutaso (B)*	40° C	40° C
Käynnistystaso (C)*	35° C	35° C
Pysähdystaso (D)*	40	40
Geluidsvermogensniveau (Lwa)**	85 dB	85 dB
Geluidsdrunkniveau (Lpa)	73,2	72,8

TEKNISET TIEDOT	WATERPRESS INOX 1000	WATERPRESS 750	WATERPRESS INOX 1600
Verkoston jännite / Taajuus	230 V ~ 50 Hz	230 V ~ 50 Hz	230 V ~ 50 Hz
Käyttövoima	800 Watt	600 Watt	1200 Watt
Suojatyypyi / Eristysluokka	IP X4	IP X4	IP X4
Imuliitäntä	33,25 mm (1" F)	33,25 mm (1" F)	33,25 mm (1" F)
Maksimikuorma	33,25 mm (1" F)	33,25 mm (1" F)	33,25 mm (1" F)
Maksimi nostokorkeus	3.300 l/h	2.700 l/h	4.300 l/h
Maksimi upotussyvyys	46 m	42 m	50 m
Sähköjohto	7 m	7 m	7 m
Paino	1,5 m H07RN-F	1,5 m H07RN-F	1,5 m H07RN-F
Pumpattavien kappaleiden maksimikoko	13,8 Kg - 21,5 Kg	13,8 Kg	15 Kg
Pumpattavan nesteen maksimilämpötila	3 mm	3 mm	≤ 2 mm
Masimi käynnistyskerrat tunnin aikana, (tasavälein jaettuna)	6 bar	6 bar	6 bar
Minimi vetotaso (A)*	5° C	5° C	5° C
Minimi imutaso (B)*	40° C	40° C	40° C
Käynnistystaso (C)*	35° C	35° C	35° C
Pysähdystaso (D)*	40	40	40
Geluidsvermogensniveau (Lwa)**	85 dB	78 dB	82 dB
Geluidsrukniveau (Lpa)	72,7	69,7	70,1

melun arvot ovat 12639 ETY:n normin mukaiset.

*melunmittausmenetelmä ETY ISO 3746 mukainen

LUKU 3 ASENNUS (KATSO KUVA. 1)



VAARA - SÄHKÖISKUN VAARA

Kaikki asettamista koskevat toimitukset, täytyy suorittaa pumpun ollessa irti sähkövirrasta. Tämän sarjan pumput eivät sovellu uima-allas käyttöön, uima-altaan puhdistukseen eikä huoltoon. Näiden autoklaavien käyttö suihkukaivojen, lätköiden tai muiden samankaltaisten paikkojen läheisyydessä on kielletty.



HUOMIO

Suojaa pumppu ja koko putkisto jäätymiseltä ja myrskyiltä.



VAARA

Jotta voidaan välttää vakavien vahinkojen aiheutumista henkilöille, käsien vieminen pumpun suulle on ehdottomasti kielletty silloin kun pumppu on yhdistettynä sähköverkostoon.

**VAARA**

Tätä laitetta saa käyttää yli 8-vuotiaat lapset ja fyysisesti, aistillisesti tai henkisesti rajoittuneet henkilöt tai henkilöt, joilla ei ole tämän laitteen käyttöön liittyvä kokemusta jos heidän toimintaansa valvotaan tai opastetaan siten että he käyttävät laitetta turvallisesti ja ymmärtävät sen käyttöön liittyvät vaarat. Lasten ei saa antaa leikkiä laitteella. Lapset eivät saa suorittaa puhdistusta ja huoltoa ilman valvontaa.

Käytetään imuputkea (2) joka on läpimitaltaan yhtä suuri kuin sähköpumpun imusuutin (1). Siinä tapauksessa, että korkeus (HA) ylittää 4 metriä, ottaa käyttöön läpimitaltaan suurempi putkisto. Imuputkiston täytyy olla täysin ilmatiivis, siinä ei pidä olla hanhenkauloja ja/tai vastamäkiä, jotta välttyä ilmakuplilta jotka voisivat estää sähköpumpun sähköllisen toiminnan. Putkiston puhdistus suoritetaan asentamalla pohjaventtiili (3) suodattimella (4) noin puolen metrin puhdistettavan nesteen tasosta (HI). Jotta voidaan vähentää kuorman vähentämistä käytetään juoksuputkissa putkia jotka ovat läpimitaltaan samanlaisia tai suurempia kuin sähköpumpun suutin. Huoltotoimenpiteitä helpottamaan suositellaan myös asentamaan välisulkuventtiili (5) takaiskuventtiin taakse. Putket on kiinnitettävä niin, että mahdolliset värähtelyt, jännitteet ja painot eivät rasita sähköpumpua. Putkistojen on kuljettava mahdollisimman lyhyt ja suora reitti, välttämällä liian useita mutkia. Lopuksi on varmistettava, että moottorille voidaan taata riittävä tuuletus. Kiinteissä asennuksissa on suositeltavaa kiinnittää autoklaavin pohja kiinnitysruuveilla tukipintaan vesisäiliön tukijaloissa olevien reikien kautta, liittää järjestelmä taipuvalla letkunpätkällä ja asettaa tukipinnan ja autoklaavin väliin kerros kumia (tai muuta tärinää estävää materiaalia) vähentääksesi tärinää. Asennuspaikan tulee olla vakaa ja kuiva taatakseen autoklaavin oikean ja asianmukaisen toiminnan.

HUOMIO

Sekä imu-, että paineletkujen asetus on suoritettava erittäin huolellisesti. Varmista, että kaikki kierrelitännät ovat vedenpitävät. On kuitenkin vältettävä liiallista voimankäyttöä kierrelitännöissä tai muissa osissa. Käytä Teflon- nauhaa liitäntöjen tiiviiksi sulkemista varten.

LUKU 4

SÄHKÖLIITÄNTÄ

**VAARA**

Laitteistossa syntyvien vuotojen seurauksena pumppu saattaa jäädä päälle vaikka vettä ei pyydetä. Tämä aiheuttaa pumpattavan nesteen ylikuumentumisen ja sitä seuraavan palovammavaaran. Tämän vuoksi on oltava erityisen varuillaan, kytkä virta pois ja odottaa laitteiston viilentymistä ennen minkään toimenpiteen suorittamista.

**HUOMIO**

Varmistakaa että, laitteen sähkövirta on sama kuin käytettävissä oleva sähkövirta.

**VAARA - SÄHKÖISKUN VAARA**

On asentajan vastuulla varmistakaa että, sähkölaitteet on varmistettu lainmukaisella maadoituksella.

**VAARA - SÄHKÖISKUN VAARA**

Pumpun syötössä tulee olla vikavirtasuojaja, jonka nimelliskäyttöjännite on enintään 30 mA

YLIKUORMITUKSEN SUOJAUS

FLOTEC AUTOKLAAVEILLA on sisäänrakennettu moottorin lämpösuoja. Ylikuormitustilanteessa pumppu pysähtyy. Kun moottori on jäähtynyt, se käynnistyy uudelleen automaattisesti. (Sytä ja vastaavia korjaustoimenpiteitä varten katso vianetsintä kohta 3).

Jatkojohtojen halkaisijan ei tule olla alle H07 RN-F. Pistoke ja liitännät pitää olla suojassa vesiruiskuilta. Pyydetään ottamaan yhteys omaan luotettavaan erikois- sähkömieheen.

LUKU 5 TOIMINTAAN LAITTAMINEN (KATSO KUVA 1)



HUOMIO

Käyttäkää pumppua laatassa suositeltavalla käyttöalueella.



HUOMIO

Älä käytä sähköpumppua kuivana



HUOMIO

Älä anna pumpun käydä juoksuletkun ollessa täysin kiinni.



FARE

Huomioi, että säätölaitteessa syntyvien vikojen, painekeytkimen virheellisen kalibroinnin tai imuputkessa ilmenevien vuotojen vuoksi pumppu saattaa jäädä päälle vaikka vesi puuttuu, aiheuttaen pumputun nesteen ylikuumentumisen ja mahdollisen palovammariskin.

Tämän vuoksi välttää koskemasta pumppuun ja siihen liittyviin putkiin, pysy turvallisen välimatkan päässä, kytke virta pois päältä ja odota kunnes se on täysin viilentynyt ennen minkään korjaustoimenpiteen suorittamista.

TURVALLISUUSMÄÄRÄYKSIÄ TOIMINTAANLAITTAMISTA VARTEN

Vältä pumpun altistamista kosteudelle. Laita pumppu suojaan sateelta. Varmista, ettei pumpun päällä ole tippuvia liitäntöjä. Älä käytä pumppua märissä tai kosteissa tiloissa.

Varmista, että pumppu ja sähköliitännät ovat tulvavedeltä suojatuissa paikoissa.

Aina ennen käyttöä tarkista pumppu silmämääräisesti (ennen kaikkea sähköjohto ja pistoke). Jos pumppu on vahingoittunut, sitä ei pidä käyttää.

Jos pumppu on vahingoittunut, tarkistuta se vain erikoistuneessa korjauspalvelussa.

Älä kannu pumppua johdosta, äläkä käytä johtoa pistokkeen poisvetämiseen pistorasiasta. Suojaa pistoke ja sähköjohto lämmöltä, öljyltä ja teräviltä kulmilta.



VAARA - SÄHKÖISKUN VAARA

Jos virtajohto on vioittunut, valmistajan, tämän huoltoedustajan tai vastaavasti pätevien henkilöiden tulee vaihtaa se vaaran välttämiseksi.

KÄYNNISTÄMINEN

Ennen sähköpumpun käynnistämistä täytä imuputki (2) ja pumpun runko (8) vedellä täyttöaukon (9) kautta. Varmista, ettei ole vuotoja ja sulje aukko. Avaa juoksuputkiston sulkuelementit (esim. vesihana) niin, että ilma poistuu imukierrosta.

Laita katkaisija joka on liitännäkotelon päällä asentoon "I" ja aseta pumpun pistoke 230V vaihtovirta pistorasiaan. Pumppu käynnistyy heti.

FLOTEC AUTOKLAAVIT ovat tyypiltään itsestäänimeviä ja niinpä käynnistäminen on mahdollista ilman imuputken täyttämistä, on kuitenkin välttämätöntä täyttää pumpun runko. Ennen kuin pumppu alkaa imeä kuluu aikaa muutama minuutti. Saattaa olla välttämätöntä täyttää pumpun runko useamman kerran vedellä. Tämä riippuu imuputken pituudesta ja läpimitasta. Jos kuluu pitkiä aikajaksoja, ettei pumppu ole toiminnassa, yllämainitut toimenpiteet on suoritettava ennen sen uudelleenkäynnistämistä.

LUKU 6 PAINENTASAAJAN SÄÄTÖ

FLOTEC AUTOKLAAVIEN paineentasajaan käynnistyspaine on säädetty tehtaassa 2 baariin ja pysäytyspaine 3 baariin. Kokemuksen mukaan nämä arvot ovat ihanteelliset suurimpaan osaan asennuksista.

Jos säätöjen muutos on tarpeen, pyydetään ottamaan yhteys luotettavaan erikois-sähkömieheen.

LUKU 7 ESISUODATTIMELLA VARUSTETUN PUMPUN KÄYTTÖ

Jos autoklaavissa käytetään esisuodatinta, noudata tarkasti seuraavia ohjeita.

Puhdistettaessa tai suodatinelementtiä vaihdettaessa, kytke autoklaavi ensin pois sähkövirrasta. Aukaise sitten suodattimen päällä oleva paineventtiili, saadaksesi paineen pois järjestelmästä. Samaan tulokseen päädytään, jos aukaiset paineputkessa olevan sulkuventtiilin. (esim. vesihanan). Kierrä suodattimen alla olevaa metallirengasta vastapäivään (alhaaltapäin katsottuna). Suodatinastia voidaan poistaa vain alakautta irrottaaksesi suodatinelementin. Asettaaksesi osat paikoilleen, noudata yllä mainittuja toimenpiteitä päinvastaisessa järjestyksessä. Ennen uudelleen-asennusta, tarkista onko korkeapaineistoilla ja suodatinastialla oleva tiivisterengas vahingoittunut tai likainen. Tarpeen vaatiessa puhdista tai vaihda se uuteen. Ennen uudelleen-asennusta kastele tiivisterengas vedellä. Nyt autoklaavi voidaan käynnistää. Toimintojen helpottamiseksi on suositeltavaa asentaa sulkuventtiili ennen suodatinta.

LUKU 8 HUOLTO JA VIANETSINTÄ



VAARA - SÄHKÖISKUN VAARA

Ennen mitä tahansa kunnossapitotoimintaa, irroittakaa pumppu sähkövirrasta.

Normaaliolosuhteissa FLOTEC AUTOKLAAVIT eivät tarvitse mitään huoltoa. Mahdollisten haittojen estämiseksi susitellaan tarkistettavan säännöllisin aikaväleihin annettu paine ja virran otto. Paineen lasku on merkinä sähköpumpun kulumisesta. Hiekka ja muut syövyttävät aineet juoksevassa nesteessä aiheuttavat nopean kulumisen ja toimintakyvyn pienenemisen. Tässä tapauksessa suositellaan suodattimen käyttöä ja valitsemaan suodatinkotelo olosuhteiden mukaan. Virran oton lisääntyminen on merkinä epänormaaleista mekaanisista kitkoista pumpussa ja/ tai moottorissa.

Mahdollisten hankaluuksien välttämiseksi suositellaan tarkistettavaksi säännöllisesti säiliön täyttöpaine. Tässä vaiheessa irroita pumppu sähkövirrasta ja avaa joku hana niin, ettei systeemi ole paineessa. Sitten mittaa täyttöpaine säiliön takana olevan venttiilin avulla, jossa on painemittari. Paineen on oltava 1,5 baaria, jos tarpeen korjaa se. Siinä tapauksessa, että pumppu jää käyttämättä pitkäksi ajaksi (esim. Koko vuodeksi), suositellaan, että se tyhjennetään kokonaan (avaamalla tyhjennyskorkki, katso kuva 1 n. 10), se huuhdotaan puhtaalla vedellä ja laitetaan paikkaan, joka on kuiva ja suojaassa jäätymiseltä.

TOIMINTAHÄIRIÖ	MAHDOLLINEN SYY	RATKAI
1) PUMPPU EI PUMPPAA VETTÄ MOOTTORI EI PYÖ	1) Virran puute.	1) Tarkista onko jännitettä ja jos pistoke on hyvin paikoillaan.
	2) Moottorin suojakytkin on lauennut.	2) Varmista syy ja kytke uudelleen katkaisin. Jos lämmönsäädin on lauennut odota että systeemi jäähtyy.
	3) Kondensaattori viallinen.	3) Ota yhteys asiakaskorjauspalveluun.
	4) Akseli lukittunut.	4) Varmista syy ja vapauta pumppu.
	5) Paineentasaaja väärin asennettu tai vahingoittunut.	5) Ota yhteys asiakaskorjauspalveluun.
2) MOOTTORI PYÖRII, MUTTA PUMPPU EI PUMPPAA NESTETTÄ	1) Pumpun runkoa ei ole täytetty.	1) Pysäytä laite ja täytä pumpun runko vedellä täyttöaukon kautta (kuva 1, n. 9).
	2) Ilman pääsy imuputkesta.	2) Tarkista: a) että liitännät ovat pitävät- b) ettei nesteen taso ole laskenut pohjaventtiilin tason alapuolelle - c) että pohjaventtiili on pitävä ja ettei se ole lukittunut - d) ettei imuputkissa ole väliputkia, hanhenkauloja, nousuja tai kuristumisia.
	3) Imukorkeus suurempi kuin ryhmälle tarkoitettu korkeus.	3) Tarkista ja pienennä imukorkeutta tai käytä laitetta jonka ominaisuudet ovat sopivimmat.
3) PUMPPU PYSÄHTYY TOIMINNAN JÄLKEEN MOOTTORIN LÄMPÖLAUKAISIJAN TAKIA	1) Virta ei ole sama kuin laatassa mainittu	1) Tarkistakaa jännite syöttökaapelin johdoissa.
	2) Kiinteä pala on lukinnut juoksupyörän	2) Avaa ja puhdista sähköpumppu.
	3) Neste on liian paksu.	3) Laimenna pumpattava neste.
	4) Neste tai ympäristö liian lämmin.	4) Poista ongelman syy, odota että pumppu on jäähtynyt ja käynnistä se uudelleen.
4) PUMPPU KÄYNNISTYY JA PYSÄHTYY LIIAN USEIN	1) Säiliön kalvo vahingoittunut.	1) Pyydä erikoistunutta henkilöstöä vaihtamaan kalvo tai säiliö.
	2) Säiliöstä puuttuu paineilma.	2) Täytä säiliö ilmalla juoksuventtiilistä, kunnes saadaan 1,5 baarin paine.
	3) Imuputken pohjaventtiili lukittunut eikä pitävä.	3) Avaa ja puhdista venttiili tai jos välttämätöntä vaihda se.
5) SÄHKÖPUMPPU EI SAAVUTA HALUTTUA PAINETTA	1) Paineentasaajan pysäytyspaine liian alhainen.	1) Ota yhteys asiakaskorjauspalveluun.
	2) Pääsee ilmaa imuputkesta.	2) Katso kohta 2.2.
6) SÄHKÖPUMPPU TOIMII JATKUVASTI	1) Paineentasaajan säätö liian korkea.	1) Ota yhteys asiakaskorjauspalveluun.
	2) Pääsee ilmaa imuputkesta.	2) Katso kohta 2.2. Varoitus! Nesteen ylikuumenemisen mahdollisuus ja palovammavaara!

Jos näiden toimenpiteiden jälkeen ongelmaa ei ole saatu poistettua on syytä ottaa yhteys asiakaskorjauspalveluun.

Kjære kunde

Takk for at du valgte et av våre produkter! Alle FLOTEC-apparatene er laget i samsvar med de mest teknisk avanserte metoder og man har brukt de mest moderne og pålitelige elektriske og elektroniske komponenter som finnes på markedet i dag.

Vi anbefaler at du bruker noen minutter på å lese bruksinstruksene grundig før du tar apparatet i bruk.

INNHOLDSFORTEGNELSE

KAPITTEL	BESKRIVELSE	SIDE
1	GENERELLE OPPLYSNINGER	73
2	BRUKSOMRÅDER	74
3	INSTALLASJON	75
4	ELEKTRISK KOPLING	76
5	OPPSTART	77
6	REGULERING AV TRYKKMÅLEREN	78
7	BRUK AV AUTOKLAVEN MED FORFILTER	78
8	VEDLIKEHOLD OG FEILSØKING	79
-	FIGURER	145

ADVARSEL

Vern om personer og ting.

Vær spesielt oppmerksom på følgende tekst og tegn.



FARE

La aldri barn komme i nærheten av elektriske apparater!



FARE - FARE FOR ELEKTRISK STØT

Vi gjør oppmerksom på at en manglende overholdelse av foreskrevne regler innebærer risiko for elektrisk støt.



FARE

Vi gjør oppmerksom på at en manglende overholdelse av foreskrevne regler innebærer stor risiko for personer og/eller ting.



ADVARSEL

Følger du ikke anvisningene, kan det oppstå situasjoner som kan skade pumpen og anlegget.

KAPITTEL 1 GENERELLE OPPLYSNINGER

ADVARSEL

Les nøye gjennom innholdet i denne bruksanvisningen.

Skader forårsaket av at man ikke har fulgt bruksanvisningene, dekkes ikke av garantien.

Oppbevar håndboken på et trygt sted. Oppstår det problemer, skal du, før du kontakter kundeservice, sjekke om du har gjort en feil ved bruk av apparatet eller om det har oppstått et problem av annen art, som ikke angår apparatet. Etter at de elektriske pumpene er satt sammen ved fabrikk, blir hver og en av dem utprøvd og emballert med største omhu.

Når du mottar pumpen skal du sjekke at den ikke er blitt påført skader under transporten. Finner du skader, skal du kontakte forhandleren innen 8 dager fra kjøpedatoen.

KAPITTEL 2 BRUKSOMRÅDER

FLOTEC AUTOKLAVER er egnet til bruk i hjemmet for pumping av klare vesker med konstant trykk, til fylling av vannlegg til hjemmebruk fra brønner og tankbiler. Pumpene kan brukes til wc, vaskemaskiner, oppvaskmaskiner og til vanning av hager. De kan brukes som trykkanlegg for å øke det hydrostatiske trykket.



ADVARSEL

Pumpen skal ikke brukes til saltvann, brannfarlige, etsende og eksplosjonsfarlige væsker, eller væsker av annen art.



ADVARSEL

La aldri den elektriske pumpen gå på tørrgang.

TEKNISKE DATA	WATERPRESS 1500	WATERPRESS 1000
Nettspenning / frekvens	230 V ~ 50 Hz	230 V ~ 50 Hz
Absorbert ytelse	1100 Watt	800 Watt
Beskyttelse/isolasjonsklasse	IP X4	IP X4
Diam. innsugingsrør	33,25 mm (1" F)	33,25 mm (1" F)
Maks. ytelse	33,25 mm (1" F)	33,25 mm (1" F)
Maks. trykkehøyde	4.300 l/h	3.300 l/h
Største nedsenkingsdybde	50 m	46 m
Strømkabel	7 m	7 m
Vekt	1,5 m H07 RNF	1,5 m H07 RNF
Maks. dim. fremmedlegemer som kan pumpes	30 Kg / 22,3 Kg	14,8 Kg
Høyeste tillatte temperatur av væsken som pumpes	3 mm	3 mm
Maks. antall start pr. time, likt fordelt	6 bar	6 bar
Instenivå for selvfilling (A)*	5° C	5° C
Minstenivå for innsuging (B)*	40° C	40° C
Nivå for start (C)*	35° C	35° C
Nivå for stans (D)*	40	40
Geluidsvermogensniveau (Lwa)**	85 dB	85 dB
Geluidsdrukniveau (Lpa)	73,2	72,8

TEKNISKE DATA	WATERPRESS INOX 1000	WATERPRESS 750	WATERPRESS INOX 1600
Nettspenning / frekvens	230 V ~ 50 Hz	230 V ~ 50 Hz	230 V ~ 50 Hz
Absorbert ytelse	800 Watt	600 Watt	1200 Watt
Beskyttelse/isolasjonsklasse	IP X4	IP X4	IP X4
Diam. innsugingsrør	33,25 mm (1" F)	33,25 mm (1" F)	33,25 mm (1" F)
Maks. ytelse	33,25 mm (1" F)	33,25 mm (1" F)	33,25 mm (1" F)
Maks. trykkehøyde	3.300 l/h	2.700 l/h	4.300 l/h
Største nedsenkingsdybde	46 m	42 m	50 m
Strømkabel	7 m	7 m	7 m
Vekt	1,5 m H07RN-F	1,5 m H07RN-F	1,5 m H07RN-F
Maks. dim. fremmedlegemer som kan pumpes	13,8 Kg - 21,5 Kg	13,8 Kg	15 Kg
Høyeste tillatte temperatur av væsken som pumpes	3 mm	3 mm	≤ 2 mm
Maks. antall start pr. time, likt fordelt	6 bar	6 bar	6 bar
Instenivå for selvfilling (A)*	5° C	5° C	5° C
Minstenivå for innsuging (B)*	40° C	40° C	40° C
Nivå for start (C)*	35° C	35° C	35° C
Nivå for stans (D)*	40	40	40
Geluidsvermogensniveau (Lwa)**	85 dB	78 dB	82 dB
Geluidsdrukniveau (Lpa)	72,7	69,7	70,1

lydnivåer som er målt opp i samsvar med normen EN 12639

*målmått i samsvar med EN ISO 3746

KAPITTEL 3 INSTALLASJON (SE FIG. 1)



FARE - FARE FOR ELEKTRISK STØT

Alle operasjoner med henhold til installasjonen må utføres uten at den elektriske pumpen er tilkoblet elektrisk strømtilførsel. Pumpene i denne serien er ikke egnet til bruk i pooler med gjeldende operasjoner for rengjøring og vedlikehold. Disse autoklaver må ikke brukes ved fontener, havedammer og lignende plasser.



ADVARSEL

Beskytt pumpen og hele rørledningssystemet mot frost og uvær.



FARE

For at man skal unngå personskader er det strengt forbudt å stikke hendene ned i pumpens innløp når pumpen er tilkoplest lysnettet.

**FARE**

Dette apparatet kan brukes av barn som er 8 år eller eldre og personer med begrenset fysiske, sansemessige eller mentale evner eller manglende erfaring og kunnskap dersom de er under tilsyn eller har blitt instruert i bruken av apparatet og har forstått faren det innebærer. Barn skal ikke leke med apparatet. Brukerens rengjøring og vedlikehold av apparatet skal ikke utføres av barn uten tilsyn.

Bruk et innsugingsrør (2) med samme diameter som det som brukes på innsugingsinntaket på pumpen (1). Hvis høyden (HA) skulle være over 4 meter må det brukes et rør med en større diameter. Oppsugingsslangene skal være helt tette og ikke ligge i bukker og/eller i motbakke for å hindre at det danner seg luftlommer som kan hindre pumpen i å fungere på riktig vis. Man skal installere en bunnventil (3) med filter (4) i den ene enden, rundt en halv meter under nivået for væsken som skal pumpes (H1). For å minske mulige lekkasjer, skal man ved innløp bruke rør og slanger med lik eller større diameter enn pumpens innløp. For å gjøre vedlikehold lettest mulig anbefales det at man også installerer en oppfangerventil (5) bak tilbakeslagsventilen. Rørene skal festes slik at vibrasjoner, spenninger og ekstravekt ikke innvirker på den elektriske pumpen. Rørsystemet skal følge den korteste og mest rettlinjede vei slik at man unngår mange buer. Sjekk også at motoren får god nok ventilasjon. Ved faste installasjoner, anbefaler vi deg å feste basen på trykkeenheten på en støtteoverflate ved hjelp av festeskruer som går gjennom åpningene som befinner seg på tankens bas, å kople en kabel til anlegget og sette inn et gummilag (eller et annet material som motvirker vibrasjoner) mellom støtteoverflaten og autoklaven for å minke vibrasjonene. Installasjons-plassen må være stabil og tør for å muliggjøre autoklavens stabilitet og garantere en korrekt og kontinuerlig funksjon.

VIKTIG!!

Montering av tilkoplingsrørene både til innsuging og utstrømming skal gjøres med største nøyaktighet. Kontroller at alle koplinger som har skrue, er vanntette. Bruk ikke for stor kraft når du skrur til koplingene som har skruer og andre komponenter. Bruk et teflonbånd for å gjøre koplingene helt vanntette.

KAPITTEL 4

ELEKTRISK KOPLING

**FARE**

Ved lekkasje i anlegget, kan pumpen fortsette å gå selv om du ikke bruker vann. Væsken som er pumpet opp kan bli overopphetet og føre til brannskader. Dersom dette skjer, må du koble fra strømtilførselen og vente til anlegget er nedkjølt før du griper inn.

**ADVARSEL**

Sjekk at anbefalt strømspenning og frekvens tilsvarer dem som gjelder for strømmen i hovednett.

**FARE - FARE FOR ELEKTRISK STØT**

Det er den personen som utfører installasjon av den elektriske pumpen som er ansvarlig for å sjekke at det elektriske nettverket er utstyrt med et effektivt jordsikringsystem slik som regelverket påkrevder.

**FARE - FARE FOR ELEKTRISK STØT**

Pumpen må utstyres med en jordfeilbryter (RCD) med en nominell driftsstrøm som ikke overskrider 30 mA.

OVERLASTVERN

FLOTEC AUTOKLAVER har et indre termisk overlastvern som beskytter motoren. Ved overbelastning vil pumpen stanse. Etter at motoren er avkjølt vil den starte automatisk. (For årsaker og løsninger viser vi til feilsøking, punkt 3.) De elektriske kabelforlenger må ikke ha en tverrsnitt som understiger H07RN-F. Støpselet og koplingene skal beskyttes mot vannsprut. Kontakt en elektriker.

KAPITTEL 5

OPPSTART (SE FIG. 1)

**ADVARSEL**

Bruk pumpen i ytelsesfeltet som er oppført på platen.

**ADVARSEL**

La ikke pumpen gå uten væske.

**ADVARSEL**

Bruk ikke den elektriske pumpen når utløpet på pumpen er helt lukket.

**FARE**

Advarsel: hvis kontrollapparatet går i stykker eller trykkmåleren har gal tarering eller oppsugslangen lekker, kan pumpen forbli på også hvis vannet ikke koples på og dette kan føre til overopphetning av pumpevæsken med risikoer for forbrenninger. I dette fallet skal du unngå å røre pumpen og slangene, holde deg på godt avstand, slå fra den elektriske strømmen og vent til apparaten er avkjølet før du utfør inngrep av noen type.

SIKKERHETSREGLER VED IGANGSETTING

Unngå å utsette pumpen for fuktighet. Sett pumpen i ly av regnet. Kontroller at koplingene over pumpen ikke drypper. Bruk ikke pumpen i våte eller fuktige lokaler og rom.

Sjekk at pumpen og de elektriske koplingene er satt slik at de ikke kan overstrømmes av vann.

Sjekk alltid pumpen ved besiktigelse før du setter den i gang (se spesielt over kabelen og støpselet). Dersom pumpen er skadet, skal den ikke brukes.

Skulle pumpen være skadet, få den kontrollert kun av et spesialisert serviceverksted.

Flytt ikke pumpen vha. kabelen og trekk ikke i kabelen for å fjerne støpselet fra kontakten. Beskytt støpselet og el-kabelen mot varme, olje og spisse kanter.

**FARE - FARE FOR ELEKTRISK STØT**

Hvis strømkabelen er skadet må den byttes ut av produsenten, et serviceverksted, eller en annen kvalifisert person for å unngå risikoer

OPPSTART

Før du starter den elektriske pumpen skal du fylle innsugingsrøret (2) og pumpeenheten (8) med vann ved å helle vann gjennom fyllingshullet (9). Sjekk at det ikke er lekkasjer tilstede. Lukk igjen lokket. Åpne elementene for utløp på rørene (for eks. vannkranen) slik at luft kan finne veien ut av innsugingskretsen.

Still bryteren på boksen for klemmebrettet på "I" og sett støpselet til pumpen i en kontakt med en vekselstrøm på 230 V. Pumpen skal starte øyeblikkelig.

FLOTEC AUTOKLAVER er selvfyllende og kan derfor startes uten at man fyller innsugingsrøret med vann. Pumpeelementet må derimot fylles med vann. Pumpen bruker noen minutter på å fylles. Det kan vise seg å være nødvendig å fylle selve pumpeelementet med vann flere ganger, alt etter lengden og diameteren på innsugingsrøret. Dersom den elektriske pumpen ikke skal brukes over lengre tid, skal man gjenta operasjonene beskrevet ovenfor før man starter pumpen på nytt.

KAPITTEL 6 REGULERING AV TRYKKMÅLEREN

Trykkmåleren til FLOTEC AUTOKLAVENE er forhåndsinnstilt på 2 bar som starttrykk og 3 bar som stanstrykk fra fabrikk. Erfaring viser at disse verdiene er de optimale for de fleste installasjoner.

Skulle det vise seg nødvendig å endre reguleringene, skal man henvende seg til en spesialopplært elektriker.

KAPITTEL 7 BRUK AV AUTOKLAVEN MED FORFILTER.

Hvis autoklaven blir brukt med forfiltret skal du følge disse instruksene.

For rengjøring eller utskifting av filterkassetten, skal du først frakople autoklaven fra elnettet. Siden skal du åpne trykkutslippsventilen på filterhodets bakre del slik at systemet ikke lenger er forsert i trykk. Samme effekten kan du oppnå ved å åpne ventilen på tilførselskranen (f.eks. vannkranen). Drei festeringen som befinner seg under filterhodet mot klokken (underifra). Filterkassetten kan kun fjernes underifra for å fjerne kassetten.

For monteringen skal du utføre disse skrittene i omvendt orden. Før monteringen skal du kontrollere om trykkutslippsskruens festering og festeringen på filterkassetten er skadd eller skiten. Hvis nødvendig skal du rengjøre den eller skifte den ut. Før du utfører montasjen skal du bruke litt vann på tetningsringen.

Nå kan autoklaven startes opp. For å lette denne operasjonen anbefaler vi deg å installere en ventil før filteret.

KAPITTEL 8

VEDLIKEHOLD OG FEILSØKING

**FARE - FARE FOR ELEKTRISK STØT**

Før enhver vedlikeholdsoperasjon utføres, må pumpen frakobles det elektriske anlegget.

Ved normale driftsforhold har ikke de elektriske pumpene i serien FLOTEC AUTOKLAVER behov for vedlikehold.

For å unngå feil på pumpen anbefales det at du jevnlig kontrollerer trykket pumpen yter og strømabsorpsjonen. En minskning i trykket betyr at den elektriske pumpen er slitt. Sand og andre nedbrytende materialer i væsken som pumpes ut, sliter sterkt på pumpen og gjør at den yter mindre. I dette tilfellet anbefales det at man bruker et filter med et filterhylster, alt etter forholdene. En økt strømabsorpsjon betyr unormale mekaniske gnisninger i pumpen og/eller i motoren.

For å unngå at det oppstår feil anbefales det at man kontrollerer jevnlig trykket for forfylling i tanken. På dette punkt skal man kople pumpen fra lysnettet og åpne en kran eller annet i vanningsanlegget i huset, hagen e.a. slik at systemet ikke lenger er under trykk. Deretter skal man med et manometer måle trykket for forfylling vha. en ventil på den bakre siden av tanken. Trykket skal ligge på 1,5 bar. Juster om nødvendig.

Dersom pumpen ikke skal brukes over et lengre tidsrom (for eks. et år), skal den tømmes fullstendig (åpne tømmehullet - se fig. 1, nr. 10), skylles med rent vann og lagres tørt på et sted som ikke fryser.

FEIL	MULIG ÅRSAK	LØSNING
1) PUMPEN DISTRIBUERER IKKE VANN. MOTOREN DREIER IKKE	1) Manglende strømtilførsel.	1) Kontroller at det er strøm tilstede og at støpselet er satt inn.
	2) Motorvernet er utløst.	2) Finn årsaken og reaktiver bryteren. Dersom varmeregulatoren er utløst, skal man vente til systemet er avkjølt.
	3) Defekt kondensator.	3) Kontakt kundeservice for assistanse.
	4) Akselen er blokkert.	4) Finn årsaken og frigjør pumpen.
	5) Feilinstallert eller skadet trykkmåler	5) Kontakt kundeservice for assistanse.
2) MOTOREN DREIER MEN PUMPEN DISTRIBUERER IKKE VÆSKE	1) Pumpeenheten er ikke fylt.	1) Stans apparatet og fyll pumpeelementet med vann. Fyll på gjennom hullet for påfylling. (fig. 1, nr. 9).
	2) Det kommer luft inn fra innsugingsrøret.	2) Kontroller følgende: a) at koplingene er vannrette - b) at væsknivået ikke ligger under nivået til bunnventilen - c) at bunnventilen er vannrett og ikke er tiltettet - d) at det ikke finnes vannlåser, innsnevring eller motbakker langs innsugingsrørene.
	3) Innsugingshøyden er høyere enn den som anbefales for apparatet.	3) Kontroller og reduser innsugingshøyden eller benytt et apparat med mer egnede karakteristikk.
3) PUMPEN STOPPER OPP ETTER Å HA FUNGERT I EN PERIODE P.G.A. AT MOTORVERNET ER UTLØST	1) Strømtilførselen er ikke i samsvar med det som står på merkeplaten.	1) Kontroller spenningen på nettkabelens ledere.
	2) Noe har blokkert pumpen.	2) Demonter og rengjør den elektriske pumpen.
	3) Væsken er for tykk.	3) Tynn ut væsken som pumpes.
	4) Væsken eller lokalet er for varmt.	4) Fjern årsaken til feilen, vent til pumpen er nedkjølt og start den igjen.
4) PUMPEN STARTER OG STANSER ALTFOR OFTE	1) Membranen i tanken er skadet.	1) La spesialisert personell skifte ut membranen eller tanken.
	2) Det er ikke trykkluft i tanken.	2) Fyll tanken med vann gjennom utløpsventilen helt til man har oppnådd et trykk på 1,5 bar.
	3) Bunnventilen for innsugingsrøret er tiltettet og ikke vannrett.	3) Demonter og rengjør ventilen eller skift den ut om nødvendig.
5) DEN ELEKTRISKE PUMPEN NÅR IKKE ØNSKET TRYKK	1) For lavt stanstrykk til trykkmåleren.	1) Kontakt kundeservice for assistanse.
	2) Det kommer luft inn fra innsugingsrøret.	2) Se punkt 2.2.
6) DEN ELEKTRISKE PUMPEN ER I KONTINUERLIG FUNKSJON	1) For høy justering av trykkmåleren..	1) Kontakt kundeservice for assistanse.
	2) Det kommer luft inn fra innsugingsrøret.	2) Se punkt 2.2. Advarsel, mulighet for overoppheting av væsken og risiko for brannskader.

Dersom feilen ikke er fjernet etter at man har foretatt det som er beskrevet ovenfor, må man henvende seg til kundekontoret for assistanse.

Bäste klient,

Vi gratulerar Er för att ha valt denna produkt! Som alla FLOTEC-artiklar, så är denna produkt ritad enligt de mest avancerade tekniska principerna och den är tillverkad av de mest pålitliga och moderna elektriska/elektroniska ämnena. Det är tillrådligt att ägna några minuters noggrann läsning åt följande bruksanvisning innan man startar maskinen.

Tack!

INNEHÅLLSFÖRTECKNING

KAPITEL	BESKRIVNING	SIDA
1	ALLMÄNT	81
2	ANVÄNDNINGSBEGRENSNINGAR	82
3	INSTALLERING	83
4	ELEKTRISK ANSLUTNING	84
5	IGÅNGSÄTTNING	85
6	REGLERING AV PRESSOSTATEN	86
7	ANVÄNDNING AV AUTOKLAVEN MED FÖRFILTER	86
8	UNDERHÅLL OCH FELSÖKNING	87
-	FIGURER	145

ADVARSEL

Vern om personer och ting.

Vär speciellt uppmärksam på följande text och teqn.



FARA

Håll tekniska apparater utom räckhåll för barn!



FARA - RISK FÖR ELEKTRISKA URLADDNINGAR

Påvisar att brist på uppmärksamhet av föreskrifterna medför en risk för elektriska stötar.



FARA

Påvisar att brist på uppmärksamhet av föreskrifterna medför en mycket allvarlig risk för personer och ting.



VARNING

Observera att brist på respekt av föreskrifterna medför risk att förstöra både pump och anläggning.

KAPITEL 1 ALLMÄNT

OBSERVERA

Innan installeringen ska man noga läsa igenom handbokens innehåll.

De skador som uppstår p.g.a. bristande respekt av föreskrivna anvisningar täcks inte av garantin.

Förvara noga denna manual. I händelse av problem, innan kundservicen kontaktas, bör man kontrollera om det skett ett manöverfel eller om det rör sig om ett fel som inte har att göra med maskinens egen funktion.

Varje elpump blir besiktigad vid monteringen och nerpackad med största omsorg.

Vid köptillfället bör man kontrollera att pumpen inte har fått några skador under transporten. Om så är fallet bör man genast underrätta försäljaren inom 8 dagar efter köpet.

KAPITEL 2

ANVÄNDNINGSBEGRENSNINGAR

FLOTEC-AUTOKLAVERna har är lämpliga för hushållsbruk. För att pumpa klarvatten med ett konstant tryck; för vattenförsörjning i privata anläggningar från brunnar eller cisterner; för WC, tvättmaskiner, diskmaskiner och för bevattning av trädgårdar. De kan användas som tryckanläggningar för ökning av vattentrycket.



VARNING

Pumpen är inte lämplig för att pumpa saltvatten eller vätskor som är eldfarliga, korrosiva, explosiva eller farliga.



VARNING

Undvik, utan undantag, att använda elpumpen i torrläg.

TEKNISKA VÄRDEN	WATERPRESS 1500	WATERPRESS 1000
Nätspänning/Frekvens	230 V ~ 50 Hz	230 V ~ 50 Hz
Ingångseffekt	1100 Watt	800 Watt
Typ av skydd/Isoleringsklass	IP X4	IP X4
Inloppsmunstycke	33,25 mm (1" F)	33,25 mm (1" F)
Maxflöde	33,25 mm (1" F)	33,25 mm (1" F)
Maxprevalens	4.300 l/h	3.300 l/h
Maximalt nersänkings-djup	50 m	46 m
Elförsörjningskabel	7 m	7 m
Vikt	1,5 m H07 RNF	1,5 m H07 RNF
Maxdimension för pumpade fasta partiklar	30 Kg / 22,3 Kg	14,8 Kg
Max temperatur för pumpad vätska	3 mm	3 mm
Max antal igångsättningar i timmen, jämnt fördelade	6 bar	6 bar
Minimal laddnings-nivå (A)*	5° C	5° C
Minimal inlopps-nivå (B)*	40° C	40° C
Startnivå (C)*	35° C	35° C
Stoppnivå (D)*	40	40
Geluidsvermogensniveau (Lwa)**	85 dB	85 dB
Geluidsdrukniveau (Lpa)	73,2	72,8

TEKNISKA VÄRDEN	WATERPRESS INOX 1000	WATERPRESS 750	WATERPRESS INOX 1600
Nätspänning/Frekvens	230 V ~ 50 Hz	230 V ~ 50 Hz	230 V ~ 50 Hz
Ingångs effekt	800 Watt	600 Watt	1200 Watt
Typ av skydd/Isoleringsklass	IP X4	IP X4	IP X4
Inloppsmunstycke	33,25 mm (1" F)	33,25 mm (1" F)	33,25 mm (1" F)
Maxflöde	33,25 mm (1" F)	33,25 mm (1" F)	33,25 mm (1" F)
Maxprevalens	3.300 l/h	2.700 l/h	4.300 l/h
Maximalt nersänkings-djup	46 m	42 m	50 m
Elförsörjningskabel	7 m	7 m	7 m
Vikt	1,5 m H07RN-F	1,5 m H07RN-F	1,5 m H07RN-F
Maxdimension för pumpade fasta partiklar	13,8 Kg - 21,5 Kg	13,8 Kg	15 Kg
Max temperatur för pumpad vätska	3 mm	3 mm	≤ 2 mm
Max antal igångsättningar i timmen, jämnt fördelade	6 bar	6 bar	6 bar
Minimal laddnings-nivå (A)*	5° C	5° C	5° C
Minimal inlopps-nivå (B)*	40° C	40° C	40° C
Startnivå (C)*	35° C	35° C	35° C
Stoppnivå (D)*	40	40	40
Geluidsvermogensniveau (Lwa)**	85 dB	78 dB	82 dB
Geluidsdrumniveau (Lpa)	72,7	69,7	70,1

Ijudtrycksnivåer som uppmätts enligt normen EN 12639

*mätningmetod enligt EN ISO 3746

KAPITEL 3 INSTALLERING (SE FIG. 1)



FARA - RISK FÖR ELEKTRISKA URLADDNINGAR

Alla arbeten i samband med installeringen måste utföras då pumpen ännu inte är kopplad till elnätet. Pumparna i denna serie passar inte för användning i poolen med motsvarande rengörings- och underhållsprocedurer. Dessa autoklaver får inte användas vid fontäner, trädgårdsdammar och liknande platser.



VARNING

Skydda pumpen och hela rörsystemet från nedfrysning och från häftiga väderleksombyten.



FARA

För att undvika svåra personskador, är det absolut förbjudet att föra in händerna i pumpens inlopp, då pumpen är ansluten till elnätet.

**FARA**

Denna apparat får användas av barn (över 8 år), personer med nedsatt fysisk, sensorisk eller mental funktionsförmåga eller personer som saknar erfarenhet eller kunskap om hur den används, under förutsättning att de övervakas av någon som kan ansvara för deras säkerhet eller som har lärt dem hur apparaten används på ett säkert sätt och gjort dem medvetna om riskerna. Barn får inte leka med apparaten. Rengöring och underhåll får inte utföras av barn utan att en vuxen har konstant uppsikt över dem

Använd inloppsrör (2) med samma diameter som inloppsmunstycket på elpumpen (1). I fall att höjden (HA) överstiger 4 meter ska man använd ett rörsystem med en större diameter. Insugningsröret skall vara lufttätt, det får inte finnas några sk ankhalsar och eller motlutningar, detta för att undvika formationer av luftsäckar. Dessa i sin tur skulle kunna förorsaka en normal funktion av pumpen. Vid dess ytterände skall det installeras en bottenventil (3) med filter (4), ca en halv meter under vätskenivån som skall pumpas (HI). För att minska lastläckor använd ett igångsättningsrör med samma eller större diameter som elektropumpens munstycke. För att underlätta eventuella procedurer vid underhåll rekommenderas att installera en avstängningskran (5) bakom klaffventilen. Rörsystemet måste vara fixerat på ett sätt att eventuella vibrationer, spänningar och tyngder inte avbelastas på elpumpen. Rören bör vara så korta och raka som möjligt för att undvika ett överdrivet antal kurvor. Försäkra er om att luftcirkulationen omkring motorn är tillräcklig. Vid fasta installationer, råder vi dig att fästa basen på tryckenheten på en stödyta med hjälp av fästskruvar som passerar genom de öppningar som sitter på tankens bas, att ansluta anläggningen med en slang och sätta in ett gummilager (eller ett annat material som motverkar vibrationer) mellan stödytan och autoklaven för att minska vibrationerna. Installationsplatsen måste vara stabil och torr för att möjliggöra tryckenhetens stabilitet och en korrekt och kontinuerlig funktion.

VARNING!

Montering av både inloppsrör och utloppsrör bör utföras med största omsorg. Försäkra er om att alla skruvanslutningar är hermetiska. Man bör dock undvika att använda för stor kraft vid åtdragning av gängor eller anslutningar av andra komponenter. För att täta fogar bör Teflon-tejp användas.

KAPITEL 4

ELEKTRISK ANSLUTNING

**FARA**

Vid läckage från anläggningen, kan pumpen förbli på även om ingen begäran om vatten ges, vilket leder till att den inpumpade vätskan överhettas, med risk för brännskador. I så fall, ska du vara mycket försiktig och koppla från strömmen samt vänta tills anläggningen kylts av innan du utför ingrepp av någon typ.

**VARNING**

Man ska försäkra sig om att spänningen och frekvensen på skylten sammanfaller med det tillgängliga anslutningsnätets.

**FARA - RISK FÖR ELEKTRISKA URLADDNINGAR**

Det är den ansvarige för installeringen som ska se till att eltilförselanläggningen är försedd med en lämplig jordad anläggning enligt de gällande reglerna.

**FARA - RISK FÖR ELEKTRISKA URLADDNINGAR**

Pumpen ska strömföras genom en anordning med restström (RCD) som har en kvarstående nominell driftström som inte överskrider 30 mA

ÖVERBELASTNINGSSKYDD

FLOTEC-AUTOKLAVERna har ett överhettningsskydd inmonterat i motorn. Ifall pumpen blir överbelastad stannar den. När motorn kallnat startar den automatiskt. (För fel och relativa åtgärder se Felsökning punkt 3). Elektriska förlängningssladdar får inte ha ett tvärsnitt som understiger H07RN-F. Stickproppen och anslutningarna måste vara vattenskyddade. Vi råder till att vända er till en specialiserade elektriker.

KAPITEL 5

IGÅNGSÄTTNING (SE FIG. 1)

**VARNING**

Använd pumpen i prestationsfältet som finns på skylten.

**VARNING**

Låt inte pumpen gå på tomgång.

**VARNING**

Låt inte elpumpen gå med utloppet stängt.

**FARE**

Observera att om kontrollapparaten är defekt, visar felaktigt kalibreringsvärde av pressostaten eller om utsugningsslangen läcker kan pumpen förbli påslagen även om inget vatten pumpas ut, vilket kan leda till överhettning av den pumpade vätskan och det finns då risk för brännskador. Om detta skulle hända, undvik helt att röra vid pumpen och dess tuber och tillbehör, samt ta nödvändigt avstånd, dra ur den elektriska sladden och vänta tills apparaten kyls ned innan den använd igen.

SÄKERHETSFORESKRIFTER FÖR IGÅNGSÄTTNING

Undvik att utsätta pumpen för fukt. Ställ pump på ett regnskyddat ställe. Försäkra er om att det inte finns några droppande rör ovanför pumpen. Använd inte pumpen i blöta eller fuktiga lokaler.

Försäkra er om att pumpen och de elektriska anslutningarna befinner sig på ställen som inte nås av vågor.

Innan varje användning kontrollera alltid att pumpen är i gott skick (framförallt försörjningssladd och stickpropp). Om pumpen är skadad ska den inte användas.

I händelse av skador låt endast specialiserad kundservice kontrollera pumpen.

Flytta inte pumpen med hjälp av sladden och använd inte sladden för att dra ut kontakten ur väggen. Skydda sticckpropp och försörjningssladd mot värme, olja och rörliga hörn.

**FARE - RISK FÖR ELEKTRISKA URLADDNINGAR**

Om strömkabeln skadas, måste den bytas ut av tillverkaren, dess serviceagent eller liknande kvalificerade personer för att undvika risk.

IGÅNGSÄTTNING

Innan man startar elpumpen måste inloppsroret (2) och pumphuset (8) fyllas med vatten genom påfyllningshålet (9). Försäkra er om att det inte finns några läckage och stäng locket. Öppna kranarna på utloppsroren (t.ex. vattenkranen) så att luften från inloppet kan komma ut.

Sätt strömbrytaren som finns på plinthuslådan på "I" och sätt i pumpens stickpropp i en kontakt med 230 V växelström. Pumpen startar omedelbart.

FLOTEC-AUTOKLAVERna är av typen självladdande, det är därför möjligt att starta dem utan att först fylla på inloppsroret med vatten, men det är ändå nödvändigt att fylla på pumphuset. Pumpen behöver några minuter på sig för att ladda. Det kan eventuellt vara nödvändigt att också fylla på pumphuset flera gånger med vatten. Detta beroende på längd och diameter av inloppsror. Om elpumpen inte används vid ett längre tillfälle, måste alla de ovan nämnda stegen utföras innan den åter sätts igång.

KAPITEL 6 REGLERING AV PRESSOSTATEN

FLOTEC-AUTOKLAVERnas pressostat är förinställd i fabriken på 2 bar för starttrycket och 3 bar för stopptrycket. Dessa värden är av erfarenhet de optimala för de flesta installationerna.

Om det skulle behövas en ändring av regleringen så kontakta en specialiserad elektriker.

KAPITEL 7 ANVÄNDNING AV AUTOKLAVEN MED FÖRFILTER

Om autoklaven används med förfiltret ska du vara noga med att följa dessa anvisningar.

För rengöring eller byte av filterhylsan, ska du först koppla bort autoklaven från elnätet. Därefter ska du öppna tryckutsläppsventilen på filterhuvudets övre del så att systemet inte längre är under tryck. Samma effekt kan du uppnå genom att öppna ventilen på tillförselskranen (t.ex. vattenkranen). Vrid ringen som sitter under filterhuvudet motsols (då du tittar nedifrån). Filterkassetten kan avlägsnas endast nerifrån för att avlägsna kassetten.

För att utföra monteringen ska du följa stegen ovan i motsatt ordning. Före installationen, ber vi dig kontrollera om tätningringen på tryckutsläppsskraven och på filterkassetten är skadad eller smutsig. Rengör den eller byt ut den vid behov. Innan monteringen ska du blöta tätningringen med vatten.

I detta läge kan autoklaven sättas igång. För att underlätta dessa steg, råder vi dig att installera en ventil före filtret.

KAPITEL 8 UNDERHÅLL OCH FELSÖKNING



FARA - RISK FÖR ELEKTRISKA URLADDNINGAR

Innan man utför vilken som helst typ av underhåll ska pumpen kopplas bort från elanslutningsnätet.

Under normala förhållanden har FLOTEC-AUTOKLAVERna har inte behov av något underhåll. För att förebygga möjliga besvär är det rekommendabelt att kontinuerligt kontrollera tryck och strömförbrukning. En tryckminskning är symptom på slitage av elpumpen. Sand och andra korrosiva material i den pumpade vätskan orsakar snabbt slitage och en nergång i prestationsförmågan. I detta fall är det tillrådligt att använda ett filter eller valet av en filterpatron beroende på omständigheterna. En ökning av strömförbrukningen är ett tecken på en onormal mekanisk friktion i pumpen och/eller i motorn.

För att undvika funktionsfel rekommenderas att regelbundet kontrollera trycket innan tankens inlopp. Vid detta läge koppla bort pumpen från elnätet och öppna en kran på ett sätt att trycket i systemet normaliseras. Därefter mäts inloppstrycket genom ventilen på tankens baksida med en manometer. Trycket bör vara 1,5 bar, om så behövs justera det.

Ifall elpumpen kommer att vara oanvänd för en längre tid (t.ex. ett helt år) är det rekommendabelt att fullständigt tömma den (genom att öppna urtappningskranen, se fig. 1 n. 10), skölja ur den med rent vatten och ställa den på ett ställe som är torrt och skyddat för kyla.

BESVÅR	MÖJLIGA ORSAKER	AVHJÄLP
1) PUMPEN FÖRSÖRJER INTE MED VATTEN, MOTORN SNURRAR INTE	1) Brist på inmatning.	1) Kontrollera att det finns nätspänning och att kontakten är väl instucken.
	2) Ingrepp av motorskyddet.	2) Åtgärda felet och slå på strömbrytaren. Om överhettningsskyddet skulle slå på, vänta tills systemet kallnat.
	3) Fel på kondensatorn.	3) Kontakta kundservicen.
	4) Axeln är blockerad.	4) Konstatera felet och åtgärda det.
	5) Pressostat felaktigt inställd eller skadad.	5) Kontakta kundservicen.
2) MOTORN SNURRAR MEN PUMPEN FÖRSÖRJER INTE MED VATTEN	1) Pumphuset är inte påfyllt.	1) Stanna apparaten och fyll på pumphuset med vatten genom påfyllningshålet (fig. 1, n. 9).
	2) Luft insläppt vid inloppsröret.	2) Kontrollera att: a) packningarna håller tätt - b) vätskenivån inte gått under bottenventilen - c) bottenventilen håller tätt och inte är blockerad - d) långa inloppsrören inte finns sifoner, gåshalsar, motlut eller åstämningar
	3) Övre inloppshöjden i nivå med den föreskrivna för gruppen.	3) Kontrollera och minska inloppshöjden, eller också använd en apparat som är mer lämplig.
3) PUMPEN AVSTANNAR EFTER EN TID I FUNKTION NÅR DET TERMISKA MOTO-SKYDDET INGRIPER	1) Eltillförseln överensstämmer inte med datan på skylten.	1) Kontrollera spänningen på ledarna i inmatningsledningen.
	2) En fast kropp har blockerat snurraren.	2) Montera ner och rengör elpumpen.
	3) Vätska för trög.	3) Späd ut den pumpade vätskan.
	4) Vätska eller omgivning för varm.	4) Åtgärda felet, vänta tills pumpen kallnat och starta den
4) PUMPEN STARTAR OCH STANNAR FÖR OFTA	1) Tankens membran är skadat.	1) Låt byta ut membranet eller tanken av specialiserad personal.
	2) Luftryck saknas i tanken.	2) Fyll på tanken med luft genom utloppsröret, tills trycket är 1,5 bar.
	3) Bottenventilen i inloppsröret är blockerat och ej tät.	3) Montera isär och rengör ventilen eller om nödvändigt byt ut den.
5) ELPUMPEN UPPNÅR EJ ÖNSKAT TRYCK	1) Stopptryck för lågt inställt på pressostaten.	1) Kontakta kundservicen.
	2) Luft insläppt vid inloppsröret.	2) Se punkt 2.2.
6) ELPUMPEN ÄR I KONTINUERLIG FUNKTION	1) Reglering av pressostatverksamheten för hög.	1) Kontakta kundservicen.
	2) Luft insläppt vid inloppsröret.	2) Se punkt 2.2. Obs, risk för överhettning av vätskan och risk för brännskador!

Om felet inte har avhjälpats genom att följa dessa steg måste kundservicen tillkallas.

Αγαπητή αγοράστρια,
Αγαπητέ αγοραστή

Συγχαρητήρια για την αγορά αυτού του προϊόντος της μάρκας FLOTEC. Όπως όλα τα προϊόντα της FLOTEC έτσι κι αυτό, δημιουργήθηκε βάση των πιο σύγχρονων τεχνικών προδιαγραφών και κατασκευάστηκε με τη χρήση των πιο αξιόπιστων και μοντέρνων ηλεκτρικών / ηλεκτρονικών ανταλλακτικών.

Παρακαλούμε αφιερώστε μερικά λεπτά, πριν θέσετε σε λειτουργία αυτή τη συσκευή για να διαβάσετε προσεκτικά τις οδηγίες χρήσης.

Ευχαριστούμε!

ΠΕΡΙΕΧΟΜΕΝΑ

ΚΕΦΑΛΑΙΟ	ΠΕΡΙΓΡΑΦΗ	ΣΕΛΙΔΑ
1	Γενικές οδηγίες	81
2	Περιορισμοί στην χρήση	82
3	Εγκατάσταση	83
4	Ηλεκτρική σύνδεση	84
5	Λειτουργία	85
6	Ρύθμιση του πρεσοστάτη	86
7	ΧΡΗΣΗ ΤΗΣ ΑΝΤΛΙΑΣ ΜΕ ΠΡΟΦΙΛΤΡΟ	86
8	Συντήρηση και ανεύρεση βλαβών	87
-	Σχέδια	145

ΠΡΟΕΙΔΟΠΟΙΗΣΗ

Προειδοποίηση σχετικά με την ασφάλεια ατόμων και πραγμάτων.

Δώστε ιδιαίτερη προσοχή στις διατυπώσεις που αναγράφονται με την εξής συμβολογία.



ΙΝΔΥΝΟΣ

Οι τεχνικές συσκευές πρέπει να διατηρούνται μακριά από τα παιδιά!



ΙΝΔΥΝΟΣ - ινδυνος ηλεκτρικών εκφορτίσεων

Προειδοποιεί ότι η ελλειπής εφαρμογή αυτού του συμβόλου προκαλεί σοβαρό κίνδυνο ηλεκτρικής εκφόρτισης.



ΙΝΔΥΝΟΣ

Προειδοποιεί ότι η ελλειπής τήρηση αυτού του συμβόλου θέτει σε μεγάλο κίνδυνο άτομα ή και πράγματα.



ΠΡΟΕΙΔΟΠΟΙΗΣΗ

Προειδοποιεί ότι η ελλειπής τήρηση των κανονισμών προκαλεί κίνδυνο βλάβης στην αντλία και/ή στην εγκατάσταση.

ΚΕΦ. 1

ΓΕΝΙΚΕΣ ΟΔΗΓΙΕΣ

ΠΡΟΣΟΧΗ

Πριν ποχωρήσετε στην εγκατάσταση, διαβάστε προσεκτικά τις οδηγίες αυτού του εγχειριδίου.

Οι βλάβες που προκαλούνται από την ελλειπή τήρηση των οδηγιών που έχουν παραχωρηθεί, δεν θα καλυφθούν από την εγγύηση. Διατηρήστε με προσοχή το παρόν εγχειρίδιο. Σε περίπτωση προβλημάτων, πριν μπειτε σε επαφή με το τεχνικό κέντρο, παρακαλείσθε να σιγουρευθείτε αν έγινε κάποιο λάθος στην χρήση ή αν αυτό εξαρτάται από κάποια αιτία που δεν έχει σχέση με τη λειτουργία της συσκευής.

άθε ηλεκτραντλία τη στιγμή της συναρμολόγησης υποβάλεται σε έλεγχο και πακετάρισμα με την μέγιστη προσοχή. ατά την διάρκεια της αγοράς βεβαιωθείτε ότι στην αντλία δεν έχουν προκληθεί ζημιές από την μεταφοράς, αν ναι, ειδοποιήστε αμέσως τον πωλητή, μέσα και όχι πάνω από 8 ημέρες από την ημερομηνία της αγοράς.

ΚΕΦ. 2

ΠΕΡΙΟΡΙΣΜΟΙ ΣΤΗΝ ΧΡΗΣΗ

Οι ΛΙΒΑΝΟΙ FLOTEC είναι κατάλληλες για οικιακή χρήση. Για την άντληση καθαρών νερών με σταθερή πίεση. Για την τροφοδοσία οικιακών εγκαταστάσεων νερού κατανάλωσης που προέρχεται από πηγάδια και δεξαμενές, για το WC, για πληντύρια ρούχων, πιάτων και για το πότισμα κήπων. Μπορούν να χρησιμοποιηθούν σαν εγκαταστάσεις διατήρησης της ατμοσφαιρικής πίεσης, για την αύξηση της υδροστατικής πίεσης.



ΠΡΟΕΙΔΟΠΟΙΗΣΗ

Η αντλία δεν είναι κατάλληλη για την άντληση αλμυρού νερού, έφλεκτων, διαβροτικών, εκρηκτικών ή επικίνδυνων υγρών.



ΠΡΟΕΙΔΟΠΟΙΗΣΗ

Απαγορεύεται η χρήση της ηλεκτραντλίας όταν είναι στεγνή.

ΤΕΧΝΙΚΑ ΣΤΟΙΧΕΙΑ	WATERPRESS 1500	WATERPRESS 1000
Τάση δικτύου/συχνότητα	230 V - 50 Hz	230 V - 50 Hz
Απορροφητική ισχύς	1100 Watt	800 Watt
Είδος προστασίας/κατηγορία μόνωσης	IP X4	IP X4
Σύνδεσμος αναρρόφησης	33,25 mm (1" F)	33,25 mm (1" F)
Ανώτατη ροή	33,25 mm (1" F)	33,25 mm (1" F)
Ανώτατη υπερίχωση	4.300 l/h	3.300 l/h
Μέγιστο βάθος βύθισης	50 m	46 m
Αγωγός τροφοδοσίας	7 m	7 m
Βάρος	1,5 m H07 RNF	1,5 m H07 RNF
Ανώτερη διάσταση στερεών αντλούμενων σωμάτων	30 Kg / 22,3 Kg	14,8 Kg
Ανώτερη θερμοκρασία αντλιώμενου υγρού	3 mm	3 mm
Ανώτερος αριθμός εκκινήσεων ανά ώρα, διανεμημένα ομοιόμορφα	6 bar	6 bar
Ελάχιστο επίπεδο γεμίματος (A)*	5° C	5° C
Ελάχιστο επίπεδο αναρρόφησης (B)*	40° C	40° C
Επίπεδο ένωσης (C)*	35° C	35° C
Επίπεδο σταματήματος (D)*	40	40
Geluidsvermogensniveau (Lwa)**	85 dB	85 dB
Geluidsdruk niveau (Lpa)	73,2	72,8

ΤΕΧΝΙΚΑ ΣΤΟΙΧΕΙΑ	WATERPRESS INOX 1000	WATERPRESS 750	WATERPRESS INOX 1600
Τάση δικτύου/συχρότητα	230 V ~ 50 Hz	230 V ~ 50 Hz	230 V ~ 50 Hz
Απορροφητική ισχύς	800 Watt	600 Watt	1200 Watt
Είδος προστασίας/κατηγορία μόνωσης	IP X4	IP X4	IP X4
Σύνδεσμος αναρρόφησης	33,25 mm (1" F)	33,25 mm (1" F)	33,25 mm (1" F)
Ανώτατη ροή	33,25 mm (1" F)	33,25 mm (1" F)	33,25 mm (1" F)
Ανώτατη υπερίσχυση	3.300 l/h	2.700 l/h	4.300 l/h
Μέγιστο βάθος βύθισης	46 m	42 m	50 m
Αγωγός τροφοδοσίας	7 m	7 m	7 m
Βάρος	1,5 m H07RN-F	1,5 m H07RN-F	1,5 m H07RN-F
Ανώτερη διάσταση στερεών αντλούμενων σωμάτων	13,8 Kg - 21,5 Kg	13,8 Kg	15 Kg
Ανώτερη θερμοκρασία αντλιώμενου υγρού	3 mm	3 mm	≤ 2 mm
Ανώτερος αριθμός εκκινήσεων ανά ώρα, διανεμημένα ομοιόμορφα	6 bar	6 bar	6 bar
Ελάχιστο επίπεδο γεμίματος (A)*	5° C	5° C	5° C
Ελάχιστο επίπεδο αναρρόφησης (B)*	40° C	40° C	40° C
Επίπεδο ένωσης (C)*	35° C	35° C	35° C
Επίπεδο σταματήματος (D)*	40	40	40
Geluidsvermogensniveau (Lwa)**	85 dB	78 dB	82 dB
Geluidsdrukniveau (Lpa)	72,7	69,7	70,1

μετρημένες τιμές στάθμης θορύβου σύμφωνα με τον κανονισμό EN 12639

*μέθοδος μέτρησης βάση της EN ISO 3746

ΚΕΦ. 3 INSTALLERING (SE FIG. 1)



ΙΝΔΥΝΟΣ - ινδυνος ηλεκτρικών εκφορτίσεων

Όλες οι ενέργειες που έχουν σχέση με την εγκατάσταση πρέπει να πραγματοποιηθούν με την αντλία αποσυνδεδεμένη από το δίκτυο τροφοδοσίας. Οι αντλίες αυτής της σειράς δεν είναι κατάλληλες για χρήση σε πισίνες και για τις σχετικά με αυτές εργασίες καθαρισμού και συντήρησης. Αυτό το πιεστικό δεν μπορεί να χρησιμοποιηθεί κοντά σε σιντριβάνια, λίμνες κήπων και παρόμοιες τοποθεσίες.



ΠΡΟΕΙΔΟΠΟΙΗΣΗ

Προστατέψτε την ηλεκτραντλία και ολόκληρο το σύστημα των αγωγών από το ψύχος και από άσχημες καιρικές συνθήκες.



ΙΝΔΥΝΟΣ

Για την αποφυγή σοβαρών ζημιών σε άτομα, απαγορεύεται ρητά η είσοδος χεριών στο στόμιο της αντλίας, αν η αντλία είναι συνδεδεμένη με το δίκτυο ηλεκτρικού ρεύματος.

**ΙΝΔΥΝΟΣ**

Η συσκευή αυτή μπορεί να χρησιμοποιηθεί από παιδιά 8 ετών και άνω και από άτομα με μειωμένες σωματικές, αισθητήριες και διανοητικές ικανότητες ή που δεν κατέχουν επαρκή πείρα και γνώσεις, εφόσον βρίσκονται υπό επίτηρηση ή εφόσον έχουν καταρτιστεί όσον αφορά τη χρήση της συσκευής και έχουν κατανοήσει τους σχετικούς κινδύνους. Δεν επιτρέπεται στα παιδιά να παίζουν με τη συσκευή. Οι εργασίες καθαρισμού και συντήρησης της συσκευής εκ μέρους του χρήστη μπορεί να πραγματοποιείται από παιδιά χωρίς επίτηρηση

Χρησιμοποιείτε έναν αγωγό αναρρόφησης (2) με ίδια διάμετρο με το στόμιο αναρρόφησης της ηλεκτροαντλίας (1). Σε περίπτωση που το ύψος (HA) ξεπερνάει τα 4 μ, χρησιμοποιήστε έναν αγωγό με μεγαλύτερη διάμετρο. Ο αγωγός αναρρόφησης πρέπει να είναι ερμητικά κλεισμένος. Δεν πρέπει να παρουσιάζει στροφαλοφόρους άξονες και ή παρεκλίση για την αποφυγή δημιουργίας χώρων αέρος που θα μπορούσαν να θέσουν σε κίνδυνο την κανονική λειτουργία της ηλεκτρικής αντλίας. Στην άκρη είναι απαραίτητο να τοποθετηθεί μια βαλβίδα πυθμένα (3) με φίλτρο (4), περίπου μισό μέτρο κάτω από το επίπεδο του υγρού που πρέπει να αντληθεί (H1). Για την ελαχιστοποίηση των απωλειών φόρτισης χρησιμοποιήστε, στην παροχή, αγωγούς διαμέτρου ίσης ή μεγαλύτερης από το στόμιο της ηλεκτρικής αντλίας. Μετά από την βαλβίδα χωρίς επιστροφή, για την διευκόλυνση πιθανών ενεργειών συντήρησης, συμβουλευόμαστε και την εγκατάσταση μιας βαλβίδας διαχωρισμού (5). Οι αγωγοί θα πρέπει να σταθεροποιηθούν με τέτοιο τρόπο ώστε πιθανοί κραδασμοί, τάσεις και βάρος να μην εκφορτίζονται στην ηλεκτρική αντλία. Οι αγωγοί θα πρέπει να διανύουν την πιο μικρή ευθεία απόσταση, αποφεύγοντας έναν υπερβολικό αριθμό στροφών. Βεβαιωθείτε, στο τέλος, ώστε η μηχανή αερίζεται επαρκώς. Σε περίπτωση σταθερής εγκατάστασης συνίσταται η στερέωση με περαστές βίδες από τις οπές της βάσης του πιεστικού πάνω στην επιφάνεια τοποθέτησης, η σύνδεση του συγκροτήματος με ευκαμπτο σωλήνα και η τοποθέτηση ενδιάμεσα μεταξύ δοχείου και επιφάνειας στερέωσης ενός ελαστικού υλικού (ή άλλου αντικραδασμικού) για περιορισμό των κραδασμών. Το σημείο τοποθέτησης πρέπει να είναι σταθερό ώστε να διασφαλίζεται η συνεχή και σωστή λειτουργία του πιεστικού. Βεβαιωθείται ότι η μηχανή αερίζεται κανονικά.

ΠΡΟΣΟΧΗ!

Η εγκατάσταση των αγωγών σύνδεσης αναρρόφησης και παροχής πρέπει να πραγματοποιηθεί με μέγιστη προσοχή. Βεβαιωθείται ότι όλες οι συνδέσεις και οι βίδες είναι αεροστεγείς. Βεβαιωθείτε όμως, να μην ασκήσει υπερβολική πίεση κατά την διάρκεια του σφίξιματος των συνδέσεων των βιδών ή των άλλων εξαρτημάτων. Χρησιμοποιήστε μια ταινία Teflon για το σφράγισμα των

ΚΕΦ. 4**ΗΛΕΚΤΡΙΚΗ ΣΥΝΔΕΣΗ****ΙΝΔΥΝΟΣ**

Σε περίπτωση απωλειών στο κύκλωμα, η αντλία μπορεί να παραμείνει σε λειτουργία χωρίς να απαιτηθεί προσθήκη νερού, προκαλώντας την υπερθέρμανση του υγρού που κυκλοφορεί, με κίνδυνο να προκληθούν καψίματα ή και εγκαύματα. Σε αυτή την περίπτωση, απαιτείται μεγάλη προσοχή, διακόψτε το ρεύμα και πριν ξεκινήσετε οποιαδήποτε επέμβαση περιμένετε μέχρι να κρυώσει τελείως η εγκατάσταση.

**ΠΡΟΕΙΔΟΠΟΙΗΣΗ**

Βεβαιωθείτε ότι η τάση και η συχνότητα της πινακίδας ανταποκρίνονται με αυτές του δικτύου τροφοδοσίας.

**ΙΝΔΥΝΟΣ - ινδυνος ηλεκτρικών εκφορτίσεων**

Ο τεχνικός της εγκατάστασης θα φροντίσει να εξακριβώσει αν στην εγκατάσταση ηλεκτρικής τροφοδοσίας υπάρχει μια αποτελεσματική γείωση που ανταποκρίνεται στους υπάρχοντες κανονισμούς.

**ΙΝΔΥΝΟΣ - ινδυνος ηλεκτρικών εκφορτίσεων**

η αντλία πρέπει να τροφοδοτείται μέσω μιας διάταξης προστασίας ρεύματος διαρροής (RCD) με ονομαστικό υπολειπόμενο ρεύμα λειτουργίας που δεν ξεπερνά τα 30 mA

Προστασία από υπερφόρτιση

Οι LIBANOI FLOTEC έχουν μια ενσωματωμένη θερμική προστασία μηχανής. Σε περίπτωση υπερφόρτισης η αντλία ακινητοποιείται. Μετά την ψύξη η μηχανή μπαίνει αυτόματα σε εκκίνηση. (Για αιτίες και σχετικές λύσεις βλέπε ανεύρεση βλαβών σημείο 3). Τα καλώδια σύνδεσης δεν πρέπει να είναι διατομής μικρότερης από τα H07 RN-F. Το βύσμα και οι συνδέσεις πρέπει να είναι προστατευμένοι από εκτοξεύσεις νερού. παρακαλείσθε να απευθυνθείτε σε έναν εξειδικευμένο ηλεκτρολόγο της εμπιστοσύνης σας.

ΚΕΦ. 5

ΛΕΙΤΟΥΡΓΙΑ (ΒΛ. ΣΧ. 1)



ΠΡΟΕΙΔΟΠΟΙΗΣΗ

Χρησιμοποιείτε την αντλία στο πεδίο χρήσης που αναφέρεται στην πινακίδα.



ΠΡΟΕΙΔΟΠΟΙΗΣΗ

Μην λειτουργείτε την ηλεκτραντλία στεγνή.



ΠΡΟΕΙΔΟΠΟΙΗΣΗ

Μην γυρίζετε την ηλεκτροαντλία όταν η παροχή είναι τελείως κλειστή.



ΙΝΔΥΝΟΣ

Προσοχή, σε περίπτωση που υπάρξουν βλάβες στη συσκευή ελέγχου, γίνει εσφαλμένη ρύθμιση του πρεσοστάτη ή υπάρξουν απώλειες στο σωλήνα εισαγωγής, η αντλία μπορεί να παραμένει αναμμένη ακόμη και χωρίς το αναγκαίο νερό, προκαλώντας υπερθέρμανση του αντλούμενου υγρού, με κίνδυνο την πρόκληση εγκαυμάτων. Στις περιπτώσεις αυτές, αποφύγετε να αγγίξετε την αντλία, καθώς και τις σωληνώσεις της, σταθείτε σε απόσταση ασφαλείας, σβήστε το ηλεκτρικό ρεύμα της τροφοδοσίας και περιμένετε μέχρι να κρυώσει τελείως, πριν να προχωρήσετε σε οποιαδήποτε επέμβαση.

Ενδείξεις ασφαλείας για την λειτουργία

Αποφύγετε την έκθεση της αντλίας στην υγρασία. Προστατεύστε την αντλία από την βροχή. Βεβαιωθείτε ότι δεν υπάρχουν συνδέσεις που να στάζουν πάνω στην αντλία. Μην χρησιμοποιείται την αντλία σε βρεγμένο και υγρό περιβάλλον.

Βεβαιωθείτε ότι η αντλία και οι ηλεκτρικές συνδέσεις είναι προστατευμένες από πλημμύρες.

Πριν από την χρήση κάνετε έναν οπτικό έλεγχο (κυρίως οι αγωγοί τροφοδοσίας δικτύου και το βύσμα). Αν η αντλία έχει βλάβη δεν πρέπει να χρησιμοποιείται.

Σε περίπτωση βλαβών ζητήστε έναν έλεγχο αποκλειστικά από ένα εξειδικευμένο τεχνικό κέντρο.

Μην μετακινείται την αντλία τραβώντας την από τον αγωγό και μην χρησιμοποιείται τον αγωγό για να βγάλετε το βύσμα από την ηλεκτρική πρίζα. Προστατέψτε το βύσμα και τους αγωγούς τροφοδοσίας δικτύου από την θερμοκρασία, τα λάδια, και από μύτερες γωνίες.



ΙΝΔΥΝΟΣ - ινδυνος ηλεκτρικών εκφορτίσεων

Εάν το καλώδιο ισχύος υποστεί ζημιά θα πρέπει να αντικαθίσταται από τον κατασκευαστή, τον αντιπρόσωπο σέρβις ή από κάποιον ειδικό με παρόμοια προσόντα για την αποφυγή κινδύνων.

Λειτουργία

Πριν βάλετε σε λειτουργία την ηλεκτροαντλία, γεμίστε με νερό τον αγωγό αναρρόφησης (2) και το σώμα της αντλίας (8) δια μέσου του πώματος γεμίσματος (9). Βεβαιωθείται ότι δεν υπάρχουν απώλειες, και ξανακλείστε το πώμα. Ανοίξτε τα όργανα κλεισίματος στους αγωγούς παροχής (για παράδειγμα την βρύση νερού) με τέτοιο τρόπο ώστε ο αέρας να μπορεί να βγει από τον κύκλο αναρρόφησης.

Τοποθετήστε τον διακόπτη που βρίσκεται πάνω στο κουτί που καλύπτει τους ακροδέκτες στην θέση "1" και βάλτε το βύσμα της αντλίας σε μια πρίζα με εναλλακτικό ρεύμα 230 V. Η αντλία ξεκινάει αμέσως την λειτουργία. Οι LIBANOI FLOTEC γεμίζουν αυτόματα με νερό, και γι'αυτό μπορούν να μούν σε εκκίνηση χωρίς να έχουν ανάγκη να γεμίσουν την αναρρόφηση με νερό, αλλά για τον ίδιο λόγο είναι απαραίτητο να πραγματοποιηθεί το γέμισμα του σώματος της αντλίας. Η αντλία θα χρειασθεί λίγα λεπτά για το γέμισμα. Μπορεί να είναι απαραίτητο να γεμίσει, πάνω από μια φορά, το σώμα της αντλίας με νερό. Αυτό εξαρτάται από το μήκος και από την διάμετρο του αγωγού αναρρόφησης. Αν η ηλεκτροαντλία παραμείνει εκτός λειτουργίας για μεγάλα χρονικά διαστήματα είναι απαραίτητο να πραγματοποιηθούν όλες οι ενέργειες που προαναφέρθηκαν πριν μπει σε λειτουργία.

ΚΕΦ. 6

ΡΥΘΜΙΣΗ ΤΟΥ ΠΡΕΣΟΣΤΑΤΗ

Ο προεσοστάτης των LIBANOI FLOTEC ρυθμίστηκε από πριν στο εργοστάσιο στα 2 bar για την πίεση της εκκίνησης και στα 3 bar για την πίεση της ανακοπής. Αυτές οι αξίες, από εμπειρία θεωρούνται η πιο σωστές για το πλείστον των εγκαταστάσεων.

Αν χρειασθεί μια αλλαγή των ρυθμίσεων, παρακαλείσθαι να απευθυνθείται σε έναν εξειδικευμένο ηλεκτρολόγο της εμπιστοσύνης σας.

Μετά ανοίξτε την βαλβίδα εκκένωσης της πίεσης στο πάνω μέρος της κεφαλής του φίλτρου, με τέτοιο τρόπο ώστε το σύστημα να μην είναι υπό πίεση. Το ίδιο αποτέλεσμα επιτυγχάνεται ανοίγωντας την βαλβίδα αναχίτησης πάνω στην σωλήνωση παροχής (για παράδειγμα την βρύση νερού). Στρίψτε το παξιμάδι που βρίσκεται κάτω από την κεφαλή του φίλτρου προς τα αριστερά (κοιτάζοντας από κάτω). Τι κουτί του φίλτρου μπορεί να βγει μόνο από κάτω για να βγάλετε το προϊόν του φίλτρου.

Για την ανασυγκρότηση πραγματοποιήστε τα παραπάνω βήματα με την αντίθετη σειρά. Πριν από την ανασυγκρότηση παρακαλείσθε να ελέγξετε αν ο δακτύλιος συγκράτησης πάνω στην βίδα εκκένωσης πιέσεως και πάνω στο κουτί του φίλτρου, έχει βλάβη ή είναι ακάθαρτος, αν είναι απαραίτητο καθαρίστε τον ή αντικαταστήστε τον. Πριν από την ανασυγκρότηση βρέξτε τον δακτύλιο κράτησης με νερό.

Σ'αυτό το σημείο η αντλία μπορεί να μπει σε λειτουργία. Για την διευκόλυνση αυτών των ενεργειών συμβουλεύουμε την τοποθέτηση μιας βαλβίδας αναχίτησης πριν από το φίλτρο.

ΚΕΦ. 7

ANVÄNDNING AV AUTOKLAVEN MED FÖRFILTER

Αν η αντλία χρησιμοποιείται με το προφίλτρο δώστε προσοχή στις ακόλουθες οδηγίες.

Πριν από κάθε ενέργεια συντήρησης αποσυνδέστε την αντλία από το δίκτυο ηλεκτρικής τροφοδοσίας.

Για την καθαριότητα ή την αντικατάσταση του προϊόντος ξαναγεμίσματος του φίλτρου, αποσυνδέστε πρώτα την αντλία από το δίκτυο ηλεκτρικής τροφοδοσίας. Μετά ανοίξτε την βαλβίδα εκκένωσης της πίεσης στο πάνω μέρος της κεφαλής του φίλτρου, με τέτοιο τρόπο ώστε το σύστημα να μην είναι υπό πίεση. Το ίδιο αποτέλεσμα επιτυγχάνεται ανοίγωντας την βαλβίδα αναχίτησης πάνω στην σωλήνωση παροχής (για παράδειγμα την βρύση νερού). Στρίψτε το παξιμάδι που βρίσκεται κάτω από την κεφαλή του φίλτρου προς τα αριστερά (κοιτάζοντας από κάτω). Τι κουτί του φίλτρου μπορεί να βγει μόνο από κάτω για να βγάλετε το προϊόν του φίλτρου. Για την ανασυγκρότηση πραγματοποιήστε τα παραπάνω βήματα με την αντίθετη σειρά. Πριν από την ανασυγκρότηση παρακαλείσθε να ελέγξετε αν ο δακτύλιος συγκράτησης πάνω στην βίδα εκκένωσης πιέσεως και πάνω στο κουτί του φίλτρου, έχει βλάβη ή είναι ακάθαρτος, αν είναι απαραίτητο καθαρίστε τον ή αντικαταστήστε τον. Πριν από την ανασυγκρότηση βρέξτε τον δακτύλιο κράτησης με νερό. Σ'αυτό το σημείο η αντλία μπορεί να μπει σε λειτουργία. Για την διευκόλυνση αυτών των ενεργειών συμβουλεύουμε την τοποθέτηση μιας βαλβίδας αναχίτησης πριν από το φίλτρο.

ΚΕΦ. 8 ΣΥΝΤΗΡΗΣΗ ΚΑΙ ΑΝΕΥΡΕΣΗ ΒΛΑΒΩΝ



FARA - Risk för elektriska urladdningar

Πριν προβείται σε οποιαδήποτε ενέργεια συντήρησης, αποσυνδέσετε την αντλία εκφορτίσεων από το δίκτυο της τροφοδοσίας ηλεκτρικού ρεύματος.

Σε κανονικές συνθήκες οι LIBANOI FLOTEC δεν έχουν ανάγκη από συντήρηση. Για την πρόληψη πιθανών απροόπτων συμβουλευόμαστε τον περιοδικό έλεγχο της παρεχόμενης πίεσης και την απορρόφηση ρεύματος. Μια μείωση της πίεσης είναι σύμπτωμα φθοράς της ηλεκτροαντλίας. Αμμος και άλλα διαβρωτικά υλικά στο υγρό παροχής προκαλούν γρήγορη φθορά και μείωση στις επιδόσεις. Σ'αυτήν την περίπτωση συμβουλευόμαστε την χρήση ενός φίλτρου και την επιλογή ενός προιόντος φίλτρου σύμφωνα με την συνθήκη. Μια αύξηση της απορρόφησης ρεύματος είναι ενδεικτική μιας ανόμαλης μηχανικής τριβής της αντλίας ή και της μηχανής.

Για την αποφυγή πιθανών απροόπτων συμβουλευόμαστε τον τακτικό έλεγχο της πίεσης της πρεφόρτισης στην δεξαμενή. Σ'αυτό το σημείο αποσυνδέστε την αντλία από το δίκτυο τροφοδοσίας και ανοίξτε έναν χρήση με τέτοιο τρόπο ώστε το σύστημα να μην είναι υπό πίεση. Μετρήστε την πίεση της πρεφόρτισης δια μέσου μιας βαλβίδας που είναι τοποθετημένη στο πίσω μέρος της δεξαμενής με ένα χωριστό πιεσόμετρο. Η πίεση πρέπει να είναι 1,5 bar, αν είναι απαραίτητο διορθώστε την.

Σε περίπτωση που η ηλεκτροαντλία πρέπει να μείνει εκτός λειτουργίας για μεγάλα χρονικά διαστήματα (για παράδειγμα έναν ολόκληρο χρόνο), συμβουλευόμαστε να την αδειάσετε τελείως (ανοίγοντας το πώμα εκκένωσης, βλέπε σχ. 1 αρ. 10), να την ξεπλύνεται με καθαρό νερό, να την τοποθετήσετε σε στεγνό χώρο και να την προστατεύεται από την παγωνιά.

ΕΜΠΟΔΙΑ	ΠΙΘΑΝΗ ΑΙΤΙΑ	ΛΥΣΗ
1) Η ΗΛΕΚΤΑΝΤΛΙΑ ΔΕΝ ΑΝΤΛΕΙ ΝΕΡΟ, Η ΜΗΧΑΝΗ ΔΕΝ ΓΥΡΙΖΕΙ	1) Ελλειψη τροφοδοσίας.	1) ελέγξτε αν υπάρχει τάση και αν το βύσμα είναι καλά τοποθετημένο.
	2) Επέμβαση προστασίας μηχανής.	2) Βεβαιωθείτε για την αιτία και ανάψτε τον διακόπτη. Αν είναι σε λειτουργία η θερμική ρυθμιστική διάταξη περιμένετε την ψύξη του συστήματος.
	3) Ελλωματοκός συμπηκνωτής.	3) Μπείτε σε επαφή με το κέντρο βοήθειας πελατών.
	4) Μπλοκαρισμένος άξονας.	4) Εξακριβώστε την αιτία και ελευθερώστε την ηλεκτραντλία.
	5) Λάθος τοποθετημένος προσοστάτης ή με βλάβη.	5) Μπείτε σε επαφή με το κέντρο βοήθειας πελατών.
2) Η ΜΗΧΑΝΗ ΓΥΡΙΖΕΙ, ΑΛΛΑ Η ΗΛΕΚΤΡΑΝΤΛΙΑ ΔΕΝ ΑΝΤΛΕΙ ΥΓΡΟ	1) Το σώμα της αντλίας δεν είναι γεμάτο.	1) Σταματήστε την συσκευή και γεμίστε με νερό το σώμα της αντλίας δια μέσου του πώματος γεμίματος (σχ. 1, αρ. 9).
	2) Είσοδος αέρα στον αγωγό αναρρόφησης	2) Ελέγξτε αν: α) οι συνδέσεις έχουν καλό κράτημα - β) το επίπεδο νερού δεν έπεσε κάτω από την βαλβίδα πυθμένα - γ) η βαλβίδα πυθμένα έχει καλό κράτημα και αν έχει κάποιο μπλοκάρισμα - δ) κατά μήκος των αγωγών αναρρόφησης δεν υπάρχουν σιφόνια, στροφαλοφόροι άξονες, ανάποδες κλίσεις ή στένεμα.
	3) Ύψος αναρρόφησης μεγαλύτερο από το ύψος προβλεπόμενο για την μονάδα.	3) Ελέγξτε και μειώστε το ύψος αναρρόφησης, ή χρησιμοποιήστε ένα πιο κατάλληλο εργαλείο.
3) Η ΗΛΕΚΤΡΑΝΤΛΙΑ ΣΤΑΜΑΤΑΕΙ ΜΕΤΑ ΑΠΟ ΕΝΑ ΜΙΚΡΟ ΧΡΟΝΙΚΟ ΔΙΑΣΤΗΜΑ ΛΕΙΤΟΥΡΓΙΑΣ ΕΞ ΑΙΤΙΑΣ ΤΗΣ ΕΠΕΜΒΑΣΗΣ ΤΗΣ ΘΕΡΜΙΚΗΣ ΜΗΧΑΝΟΠΡΟΣΤΑΣΙΑΣ	1) Ασύμβατη τροφοδοσία με τα στοιχεία της πινακίδας.	1) Ελέγξτε την τάση των αγωγών του καλωδίου τροφοδοσίας..
	2) Ενα στερεο σώμα μπλοκάρισε τον οπισθογράφο.	2) Αποσυνδέστε και καθαρίστε την ηλεκτροαντλία.
	3) Υγρό πολύ πυκνό.	3) Διαλύστε το αντλιώμενο υγρό.
	4) Πολύ ζεστός χώρος ή υγρό.	4) Απομακρύνεται τις αιτίες του απρόοπτου, περιμένετε έως ότου η μηχανή να κρυώσει και βάλτε την ξανά σε εκκίνηση.
4) Η ΑΝΤΛΙΑ ΜΠΑΙΝΕΙ ΣΕ Ε ΙΝΗΣΗ ΑΙ ΣΤΑΜΑΤΑΕΙ ΠΟΛΥ ΣΥΧΝΑ	1) Βλάβη στην μεμβράνη της δεξαμενής.	1) Εξειδικευμένο προσωπικό ας αντικαταστήσει την μεμβράνη ή την δεξαμενή.
	2) Λείπει πεπιεσμένος αέρας στην δεξαμενή.	2) Γεμίστε την δεξαμενή με αέρα δια μέσου της βαλβίδα παροχής, μέχρι να φθάσει το 1,5 bar.
	3) Μπλοκαρισμένη βαλβίδα πυθμένα στον αγωγό αναρρόφησης που δεν σφίγγει καλά	3) Αποσυνδέστε και καθαρίστε την βαλβίδα αν είναι απαραίτητο.
5) Η ΗΛΕ ΤΡΟΑΝΤΛΙΑ ΔΕΝ ΦΘΑΝΕΙ ΤΗΝ ΕΠΙΘΥΜΗΤΗ ΠΙΕΣΗ	1) Πίεση ανακοπής του προσοστατη πολύ χαμηλή.	1) αλέσθε το κέντρο βοήθειας πελατών.
	2) Είσοδος αέρα στον αγωγό αναρρόφησης.	2) Βλέπε σημείο 2.2.
6) Η ΗΛΕ ΤΡΟΑΝΤΛΙΑ ΛΕΙΤΟΥΡΓΕΙ ΣΥΝΕΧΕΙΑ	1) Μέγιστη πίεση του προσοστάτη πολύ υψηλή.	1) αλέσθε το κέντρο βοήθειας πελατών.
	2) Είσοδος αέρα από τον αγωγό αναρρόφησης.	2) Βλέπε σημείο 2.2. Προσοχή, ενδεχόμενο υπερθέρμανσης του υγρού και κίνδυνος εγκαυμάτων!

Αν μετά που πραγματοποιήσατε αυτές τις ενέργειες το απρόοπτο δεν εξαλειφθηκε είναι απαραίτητο να απευθυνθείτε στο κέντρο βοήθειας πελατών.

Szanowni Klienci !

Serdeczne gratulacje z powodu zakupu produktu FLOTEC. Tak jak wszystkie wyroby FLOTEC także ten produkt został skonstruowany w oparciu o najnowsze osiągnięcia techniczne i wyprodukowany przy zastosowaniu najbardziej niezawodnych i najnowocześniejszych podzespołów elektrycznych i elektronicznych.

Przed uruchomieniem urządzenia prosimy o poświęcenie kilku minut na uważne przeczytanie instrukcji użytkownika. Dziękujemy!

SPIS TREŚCI

ROZDZIAŁ	OPIS	STRONA
1	INFORMACJE OGÓLNE	97
2	OGRANICZENIA W ZASTOSOWANIU	98
3	INSTALOWANIE	99
4	PODŁĄCZENIE ELEKTRYCZNE	100
5	URUCHOMIENIE	101
6	REGULACJA PRESOSTATU	102
7	UŻYTKOWANIE POMPY Z FILTREM WSTĄPNYM	102
8	KONSERWACJA I WYKRYWANIE USTEREK	103
-	RYSUNKI	145

OSTRZEŻENIE

Ostrzeżenia dla bezpieczeństwa osób i rzeczy.

Należy zwracać szczególną uwagę na napisy opatrzone następującymi symbolami.



NIEBEZPIECZEŃSTWO

Trzymać urządzenia techniczne w miejscach niedostępnych dla dzieci!



NIEBEZPIECZEŃSTWO - RYZYKO WYŁADOWAŃ ELEKTRYCZNYCH

Ostrzega, że nieprzestrzeganie przepisów powoduje ryzyko wystąpienia wylądowań elektrycznych.



NIEBEZPIECZEŃSTWO

Ostrzega, że nieprzestrzeganie przepisów powoduje poważne zagrożenie dla osób i/lub rzeczy.



OSTRZEŻENIE

Ostrzega, że nieprzestrzeganie zaleceń powoduje ryzyko uszkodzenia pompy i/lub instalacji.

ROZDZIAŁ 1 INFORMACJE OGÓLNE

UWAGA

Przed przystąpieniem do instalowania urządzenia uważnie przeczytaj niniejszą instrukcję.

Szkody spowodowane nieprzestrzeganiem podanych zaleceń nie będą podlegały gwarancji.

Należy starannie przechowywać niniejszą instrukcję obsługi i użytkownika. W razie wystąpienia problemów technicznych, przed zwróceniem się do punktu serwisowego obsługi klientów, prosi się o sprawdzenie, czy nie został dokonany błąd w użytkowaniu lub też nie wystąpiła przyczyna nie wynikająca z funkcjonowania urządzenia.

Podczas montażu każda elektropompa zostaje poddana próbie odbiorczej i starannie opakowana.

W momencie zakupu należy sprawdzić, czy pompa nie uległa uszkodzeniu podczas transportu. W przypadku występowania ewentualnych szkód, należy bezzwłocznie powiadomić punkt sprzedaży w nieprzekraczalnym terminie 8 dni od daty zakupu.

ROZDZIAŁ 2

OGRANICZENIA W ZASTOSOWANIU

HYDROFORY FLOTEC przeznaczone są do użytku w gospodarstwach domowych: do pompowania czystych wód o stałym ciśnieniu, zaopatrywania instalacji domowych w wodę użytkową pochodzącą ze studni i cystern, do WC, pralek, zmywarek oraz nawadniania ogrodów. Mogą być stosowane jako urządzenia do zwiększania ciśnienia hydrostatycznego.



OSTRZEŻENIE

Pompa nie nadaje się do pompowania słonej wody oraz cieczy łatwo palnych, korozyjnych wybuchowych lub niebezpiecznych.



OSTRZEŻENIE

Absolutnie nie dopuszczać do działania elektropompy na sucho.

DANE TECHNICZNE	WATERPRESS 1500	WATERPRESS 1000
Napięcie sieciowe / Częstotliwość	230 V ~ 50 Hz	230 V ~ 50 Hz
Moc pobierana	1100 Watt	800 Watt
Typ zabezpieczenia / Klasa izolacji	IP X4	IP X4
Złącza ssawna	33,25 mm (1" F)	33,25 mm (1" F)
Maksymalne natężenie przepływu	33,25 mm (1" F)	33,25 mm (1" F)
Maksymalna wysokość pompowania	4.300 l/h	3.300 l/h
Maksymalna głębokość zanurzenia	50 m	46 m
Kabel zasilający	7 m	7 m
Ciężar	1,5 m H07 RNF	1,5 m H07 RNF
Maksymalny wymiar pompowanych ciał stałych	30 Kg / 22,3 Kg	14,8 Kg
Maksymalna temperatura pompowanej cieczy	3 mm	3 mm
Maksymalna liczba uruchomień na godzinę, równomiernie rozłożonych	6 bar	6 bar
Minimalny poziom samozasysania (A)*	5° C	5° C
Minimalny poziom zasysania (B)*	40° C	40° C
Poziom uruchamiania (C)*	35° C	35° C
Poziom zatrzymywania (D)*	40	40
Geluidsvermogensniveau (Lwa)**	85 dB	85 dB
Geluidsdruknieveau (Lpa)	73,2	72,8

DANE TECHNICZNE	WATERPRESS INOX 1000	WATERPRESS 750	WATERPRESS INOX 1600
Napięcie sieciowe / Częstotliwość	230 V ~ 50 Hz	230 V ~ 50 Hz	230 V ~ 50 Hz
Moc pobierana	800 Watt	600 Watt	1200 Watt
Typ zabezpieczenia / Klasa izolacji	IP X4	IP X4	IP X4
Złączka ssawna	33,25 mm (1" F)	33,25 mm (1" F)	33,25 mm (1" F)
Maksymalne natężenie przepływu	33,25 mm (1" F)	33,25 mm (1" F)	33,25 mm (1" F)
Maksymalna wysokość pompowania	3.300 l/h	2.700 l/h	4.300 l/h
Maksymalna głębokość zanurzenia	46 m	42 m	50 m
Kabel zasilający	7 m	7 m	7 m
Ciężar	1,5 m H07RN-F	1,5 m H07RN-F	1,5 m H07RN-F
Maksymalny wymiar pompowanych ciał stałych	13,8 Kg - 21,5 Kg	13,8 Kg	15 Kg
Maksymalna temperatura pompowanej cieczy	3 mm	3 mm	≤ 2 mm
Maksymalna liczba uruchomień na godzinę, równomiernie rozłożonych	6 bar	6 bar	6 bar
Minimalny poziom samozasysania (A)*	5° C	5° C	5° C
Minimalny poziom zasysania (B)*	40° C	40° C	40° C
Poziom uruchamiania (C)*	35° C	35° C	35° C
Poziom zatrzymywania (D)*	40	40	40
Geluidsvermogensniveau (Lwa)**	85 dB	78 dB	82 dB
Geluidsdrukniveau (Lpa)	72,7	69,7	70,1

poziom emisji akustycznych stwierdzony zgodnie z normą EN 12639

*metoda pomiaru zgodnie z normą EN ISO 3746

ROZDZIAŁ 3 INSTALLERING (SE FIG. 1)



NIEBEZPIECZEŃSTWO - RYZYKO WYŁADOWAŃ ELEKTRYCZNYCH

Wszystkie czynności związane z instalacją powinny być wykonywane pod warunkiem, że pompa jest wyłączona z sieci zasilającej. Pompy z tej serii nie są odpowiednie do użycia w basenach oraz do odpowiedniego czyszczenia i konserwacji. Pompy nie można używać przy fontannach, jeziorkach (oczkach) ogrodowych lub w podobnych miejscach.



OSTRZEŻENIE

Chronić elektropompę i cały system rurowy przed zamrożeniem i innymi czynnikami atmosferycznymi.



NIEBEZPIECZEŃSTWO

W celu uniknięcia ciężkich obrażeń ciała surowo wzbronione jest wkładanie rąk do otworów wylotowych pompy, jeżeli jest ona podłączona do sieci zasilającej.

**NIEBEZPIECZEŃSTWO**

Urządzenie to mogą używać dzieci od 8 roku życia oraz osoby o upośledzeniu fizycznym, sensorycznym lub umysłowym lub o niskim doświadczeniu i wiedzy tylko wtedy, gdy będą to czynić pod nadzorem lub zostały poinstruowane o bezpiecznym użytkowaniu urządzenia i zrozumieją zagrożenia od niego płynące. Zabrania się dzieciom bawić urządzeniem. Czyszczenia i serwisowania eksploatacyjnego nie wolno dokonywać dzieciom bez nadzoru

Należy używać przewodu ssawnego (2) o średnicy równej otworowi ssawnemu elektropompy (1).

W przypadku jeśli wysokość (HA) przewyższa 4 metry, należy użyć system rurowy o zwiększonej średnicy. System rurowy zasysania nie powinien prezentować syfonów, aby uniknąć formowania się komór z powietrzem. Przewód rurowy zasysania musi być całkowicie szczelny oraz pozbawiony esowatych wygięć i/lub zmian kierunku nachylenia w celu uniknięcia tworzenia się korków powietrznych, które mogłyby uniemożliwić prawidłowe działanie elektropompy. Na jego końcu należy zamontować zawór stopowy (3) z filtrem (4) około pół metra poniżej poziomu pompowanej cieczy (HI). W celu zmniejszenia strat ładunku należy w części wypływowej stosować przewody rurowe o jednakowej lub większej średnicy od otworu wypływowego elektropompy. Dla ułatwienia ewentualnych czynności konserwacyjnych wskazane jest zamontowanie za zaworem zwrotnym zaworu odcinającego (5). Rury powinny być zamocowane tak, aby ewentualne wibracje, naprężenia i ciężar nie przenosiły się na elektropompę. Powinny one przebiegać na jak najkrótszym i możliwie prostoliniowym odcinku, unikając nadmiernej ilości zakrzywień. Należy też sprawdzić czy silnik jest dostatecznie wentylowany. W przypadku instalacji stałej zalecamy zamocować podstawę pompy do platformy wspornikowej używając śrub stabilizacyjnych wkrębowanych do otworów, które mieszczą się na nóżkach zbiornika, połączyć urządzenie kawałkiem węża elastycznego i włożyć pomiędzy platformę wspornikową i pompę warstwę gumy (lub innego materiału antywibracyjnego) w celu ograniczenia wibracji. Miejsce do instalacji musi być stałe i suche, w celu zachowania prawidłowej i bezbłędnej eksploatacji pompy. Upewnić się, że silnik jest dobrze wentylowany.

UWAGA!!!

Montaż przewodów łączących, tak ssawnego, jak i tłocznego musi być wykonany z maksymalną starannością. Należy upewnić się, że wszystkie połączenia gwintowe są szczelne. Tym niemniej powinno się unikać używania nadmiernej siły podczas dokręcania połączeń gwintowych lub innych elementów. Do uszczelniania złączy należy stosować taśmę teflonową.

ROZDZIAŁ 4

PODŁĄCZENIE ELEKTRYCZNE

**NIEBEZPIECZEŃSTWO**

W przypadku uniku z urządzenia, pompa może zostać załączona nawet wtedy, jeżeli nie ma pożądanego napięcia, co spowoduje przegrzanie się pompowanej cieczy z następstwem powstania niebezpieczeństwa oparzenia i spalania. W takim wypadku należy poświęcić urządzeniu szczególną uwagę, odłączyć prąd elektryczny i przed naprawą odczekać do momentu, kiedy urządzenie całkowicie ochłodzi.

**OSTRZEŻENIE**

Upewnić się, że napięcie i częstotliwość na tabliczce znamionowej odpowiadają charakterystyce sieci zasilającej będącej w dyspozycji.

**NIEBEZPIECZEŃSTWO - RYZYKO WYŁADOWAŃ ELEKTRYCZNYCH**

Obowiązkiem odpowiedzialnego za instalację elektryczną jest upewnienie się, że została ona wyposażona w skuteczne uziemienie odpowiadające obowiązującym normom.

**NIEBEZPIECZEŃSTWO - RYZYKO WYŁADOWAŃ ELEKTRYCZNYCH**

Pompa musi być zasilana przez urządzenie ochronne różnicowoprądowe (RCD) o znamionowym prądzie różnicowym nieprzekraczającym 30 mA

ZABEZPIECZENIE PRZED PRZECIĄŻENIEM

HYDROFORY FLOTEC posiadają wbudowany termiczny bezpiecznik silnika. W razie przeciążenia pompa zatrzymuje się. Po nastąpieniu ochłodzenia silnik ponownie uruchamia się automatycznie. (Dla poznania przyczyn problemów i sposobów ich usuwania patrz Problemy techniczne punkt 3). Elektryczne kable przedłużające nie mogą mieć przekroje mniejsze aniżeli H07 RN-F. Wtyczka i podłączenia muszą być zabezpieczone przed spryskiwaniem wodą. Zalecane jest zwrócenie się do swojego zaufanego elektryka.

ROZDZIAŁ 5

URUCHOMIENIE (PATRZ RYS. 1)

**OSTRZEŻENIE**

Używać pompy zgodnie z informacjami na tabliczce znamionowej.

**OSTRZEŻENIE**

Nie dopuszczać do działania elektropompy na sucho.

**OSTRZEŻENIE**

Nie wolno wprawiać w ruch elektropompy przy całkowicie zamkniętej stronie tłocznej.

**FARE**

Uwaga, w wypadku awarii urządzenia kontrolnego, błędnej kalibracji czujnika ciśnienia lub strat wody w rurociągu ssącym pompa mogłaby zostać załączona nawet bez odbioru, w ten sposób mogłoby dojść do przegrzania pompowanej cieczy z następnym ryzykiem oparzenia i popalenia. W takich wypadkach zasadniczo unikać kontaktu z pompą, rurociągiem, być w bezpiecznej odległości, przerwać doprowadzenie zasilania elektrycznego i przed wykonaniem jakiegokolwiek czynności poczekać aż do zupełnego ochłodzenia.

WSKAZÓWKI BEZPIECZEŃSTWA DOTYCZĄCE URUCHAMIANIA URZĄDZENIA

Unikać wystawiania pompy na działanie wilgoci. Zabezpieczyć pompę przed deszczem. Upewnić się, że powyżej pompy nie znajdują się złączki kapiące wodą. Nie używać pompy w mokrych lub wilgotnych środowiskach. Upewnić się, że pompa i połączenia elektryczne znajdują się w miejscach, którym nie grozi zalewanie. Przed rozpoczęciem użytkowania, zawsze poddać pompę kontroli wzrokowej (szczególnie kable zasilające z sieci i wtyczka). Jeżeli pompa jest uszkodzona nie wolno jej używać.

W razie wystąpienia uszkodzeń należy spowodować skontrolowanie pompy wyłącznie przez wyspecjalizowany serwis obsługi.

Nie wolno przemieszczać pompy ciągnąc za kabel, ani też postugiwać się kablem w celu wyciągnięcia wtyczki z gniazdka. Chronić wtyczkę i kable zasilające sieci od ciepła, oleju oraz ostrych krawędzi.

**NIEBEZPIECZEŃSTWO - RYZYKO WYŁADOWAŃ ELEKTRYCZNYCH**

Kabel, w przypadku uszkodzenia, musi być wymieniony przez producenta, autoryzowany serwis lub odpowiednio wykwalifikowane osoby, aby uniknąć zagrożenia.

URUCHOMIENIE

Przed uruchomieniem elektropompy napełnić wodą rurę ssawną (2) i kadłub pompy (8) przez otwór korka napełniania (9). Upewnić się, że nie występują przecieki, po czym zamknąć korek. Otworzyć elementy zamykające na rurze tłocznej (np. kurek wody) w celu umożliwienia ujścia powietrza z części ssawnej.

Ustawić w pozycji "1" wyłącznik znajdujący się na obudowie skrzynki zaciskowej i włożyć wtyczkę pompy do gniazdka prądu przemiennego 230 V. Pompa natychmiast się uruchamia.

HYDROFORY FLOTEC są typu samozasysającego, dlatego też możliwe jest ich uruchomienie bez napełniania wodą rury ssawnej, jest jednak konieczne dokonanie napełnienia kadłuba pompy. Czas zalewania pompy wynosi kilka minut. W niektórych wypadkach może być konieczne kilkakrotne napełnianie kadłuba pompy wodą. Zależy to od długości i średnicy rury ssawnej. Jeżeli elektropompa pozostaje nieużywana przez długi okres czasu, przed jej ponownym uruchomieniem należy powtórzyć wszystkie opisane wyżej czynności.

ROZDZIAŁ 6 REGULACJA PRESOSTATU

Presostat HYDROFORY FLOTEC został nastawiony fabrycznie na wartość 2 bar dla ciśnienia rozruchu oraz 3 bar dla ciśnienia zatrzymywania. Na podstawie doświadczenia wartości te wydają się optymalne dla większości instalacji. W razie konieczności zmodyfikowania regulacji zalecane jest zwrócenie się do swojego zaufanego elektryka.

Następnie otworzyć zawór upustowy ciśnienia umieszczony w górnej części głowicy filtra tak, aby system przestał być pod ciśnieniem. Ten sam efekt otrzymuje się przez otwarcie zaworu odcinającego na rurze tłocznej (np. kurek wody). Obrócić pierścień metalowy umieszczony pod głowicą filtra w kierunku przeciwnym do ruchu wskazówek zegara (patrząc na filtr od dołu). W celu usunięcia wkładu, pojemnik filtra może być wyciągnięty wyłącznie od dołu. Dla dokonania montażu należy wykonać opisane wyżej czynności w odwrotnej kolejności. Przed przystąpieniem do montażu zaleca się sprawdzenie czy pierścień uszczelniający na śrubie upustowej ciśnienia i na pojemniku filtra nie jest uszkodzony lub zanieczyszczony i w razie potrzeby oczyścić go lub wymienić. Przed montażem zwilżyć pierścień uszczelniający wodą.

Następnie pompa może zostać uruchomiona. Dla ułatwienia tych czynności zaleca się zainstalowanie przed filtrem zaworu odcinającego.

ROZDZIAŁ 7 UŻYTKOWANIE POMPY Z FILTREM WSTĄPNYM

W przypadku użytkowania pompy z filtrem wstępnym należy zwrócić uwagę na następujące wskazania. Przed rozpoczęciem jakichkolwiek czynności konserwacyjnych należy odłączyć pompę od elektrycznej sieci zasilającej.

Przed przystąpieniem do oczyszczania lub wymiany wkładu filtra należy odłączyć pompę od elektrycznej sieci zasilającej. Następnie otworzyć zawór upustowy ciśnienia umieszczony w górnej części głowicy filtra tak, aby system przestał być pod ciśnieniem. Ten sam efekt otrzymuje się przez otwarcie zaworu odcinającego na rurze tłocznej (np. kurek wody). Obrócić pierścień metalowy umieszczony pod głowicą filtra w kierunku przeciwnym do ruchu wskazówek zegara (patrząc na filtr od dołu). W celu usunięcia wkładu, pojemnik filtra może być wyciągnięty wyłącznie od dołu.

Dla dokonania montażu należy wykonać opisane wyżej czynności w odwrotnej kolejności. Przed przystąpieniem do montażu zaleca się sprawdzenie czy pierścień uszczelniający na śrubie upustowej ciśnienia i na pojemniku filtra nie jest uszkodzony lub zanieczyszczony i w razie potrzeby oczyścić go lub wymienić. Przed montażem zwilżyć pierścień uszczelniający wodą.

Następnie pompa może zostać uruchomiona. Dla ułatwienia tych czynności zaleca się zainstalowanie przed filtrem zaworu odcinającego.

ROZDZIAŁ 8

KONSERWACJA I WYKRYWANIE USTEREK



NIEBEZPIECZEŃSTWO - RYZYKO WYŁADOWAŃ ELEKTRYCZNYCH

Przed przystąpieniem do jakichkolwiek czynności konserwacyjnych wyłączyć elektropompę z sieci zasilania elektrycznego.

W normalnych warunkach, HYDROFORY FLOTEC nie wymagają żadnej konserwacji. W celu zapobiegania możliwym problemom technicznym, zaleca się okresowe kontrolowanie dostarczanego ciśnienia oraz pobieranego prądu. Zmniejszenie się ciśnienia jest objawem zużycia elektropompy. Piasek oraz inne materiały korozyjne obecne w tłoczonyj cieczy powodują szybkie zużywanie się urządzenia i zmniejszenie jego osiągów. W tym przypadku zaleca się zastoso-
sowanie filtra i wybór wkładu filtra w zależności od warunków. Zwiększony pobór prądu jest oznaką anomalnych tarć mechanicznych w pompie i/lub silniku.

W celu uniknięcia ewentualnych problemów technicznych zaleca się regularne kontrolowanie ciśnienia przedład-
owczego w zbiorniku. W tym celu należy odłączyć pompę od sieci zasilającej i otworzyć punkt poboru wody, tak aby system przestał być pod ciśnieniem. Zmierzyć ciśnienie przedładowcze za pośrednictwem zaworu umieszczonego na tylnej ściance zbiornika za pomocą oddzielnego manometru. Ciśnienie powinno wynosić 1,5 bar, w razie potrzeby skorygować je.

W przypadku, gdy elektropompa ma pozostać nieużywana przez długi okres czasu (np. cały rok), zaleca się jej całkowite opróżnienie (przez otwarcie korka spustowego, patrz rys.1 nr 10), przepłukanie czystą wodą i umieszczenie w suchym i chronionym przed mrozem miejscu.

ZAIŚNIAŁY PROBLEM	MOŻLIWA PRZYCZYNA	NAPRAWA
1) ELEKTROPOMPA NIE DOSTARCZA WODY, SILNIK NIE OBRACA SI	1) Brak zasilania.	1) Sprawdzić czy jest napięcie i czy wtyczka jest prawidłowo podłączona.
	2) Zadałanie zabezpieczenia silnika.	2) Upewnić się, jaka jest tego przyczyna i ponownie uruchomić wyłącznik. Jeśli zainterweniował regulator temperatury odczekać, aż system się ochłodzi.
	3) Kondensator uszkodzony.	3) Zwrócić się do punktu serwisowego obsługi klientów.
	4) Wał zablokowany.	4) Ustalić przyczynę i odblokować elektropompę.
	5) Nieprawidłowo zainstalowany lub uszkodzony presostat.	5) Zwrócić się do punktu serwisowego obsługi klientów.
2) SILNIK SI OBRACA, ALE ELEKTROPOMPA NIE DOSTARCZA PŁYNU	1) Kadłub pompy nie jest napełniony.	1) Zatrzymać urządzenie i napełnić wodą kadłub pompy przez otwór korka napełniania (rys. 1, nr 9).
	2) Dostawanie się powietrza przez rurę ssawną.	2) Skontrolować czy: a) złącza są szczelne - b) poziom cieczy nie obniżył się poniżej zaworu stopowego - c) zawór stopowy jest szczelny i czy nie zablokował się - d) na długości rury ssawnej nie występują syfony, esowate wygięcia, przeciwnachylenia lub przewężenia.
	3) Wysokość zasysania przekracza wysokość przewidzianą dla zespołu.	3) Skontrolować i zmniejszyć wysokość zasysania lub zastosować urządzenie posiadające bardziej odpowiednią charakterystykę.
3) ELEKTROPOMPA ZATRZYMUJE SIĘ PO OKRESI FUNKCJONOWANIA WSKUTEK ZADZIAŁANIA ZABEZPIECZENIA	1) Zasilanie nie jest zgodne z danymi na tabliczce.	1) Skontrolować napięcie kabla zasilającego.
	2) Jakiś przedmiot zablokował wirnik.	2) Zdemontować i oczyścić elektropompę.
	3) Płyn jest zbyt gęsty.	3) Rozcieńczyć pompowaną ciecz.
	4) Nadmierna temperatura cieczy lub otoczenia.	4) Usunąć przyczynę problemu, odczekać, aż pompa ulegnie ochłodzeniu i ponownie ją uruchomić.
4) POMPA URUCHAMIA SI I ZATRZYMUJE Z NADMIERNĄ CZ STOTLIWOŚCIĄ	1) Uszkodzona membrana zbiornika.	1) Zlecić wyspecjalizowanemu personelowi wymianę membrany lub zbiornika.
	2) Brak sprężonego powietrza w zbiorniku.	2) Za pośrednictwem zaworu tłoczego napełnić zbiornik powietrzem aż do osiągnięcia ciśnienia 1,5 bar.
	3) Zablokowany i nieszczelny zawór stopowy.	3) Zdemontować i oczyścić zawór lub w razie potrzeby wymienić go.
5) ELEKTROPOMPA NIE OSIĄGA POŻĄDANEGO CIŚNIENIA	1) Zbyt niskie ciśnienie zatrzymywania presostatu.	1) Zwrócić się do punktu serwisowego obsługi klientów.
	2) Dostawanie się powietrza przez rurę ssawną.	2) Patrz punkt 2.2.
6) ELEKTROPOMPA PRACUJE W TRYBIE CIĄGŁYM	1) Zbyt wysoka regulacja maksymalna presostatu.	1) Zwrócić się do punktu serwisowego obsługi klientów.
	2) Dostawanie się powietrza przez rurę ssawną.	2) Patrz punkt 2.2. Uwaga, możliwość przegrzania się cieczy, niebezpieczeństwo oparzenia!

Jeśli po wykonaniu opisanych powyżej czynności zaistniały problem nie zostanie wyeliminowany należy zwrócić się do punktu serwisowego obsługi klientów.

Mult stimată cumpărătoare,

Mult stimat cumpărător, Sincere felicitări pentru cumpărarea acestui produs FLOTEC. Ca și toate celelalte produse de la FLOTEC și acest produs a fost conceput pe baza celor mai noi cuceriri tehnice și a fost fabricat prin folosirea de piese componente electrice /electronice dintre cele mai sigure și mai moderne.

Vă rugăm ca înainte de a folosi aparatul să vă rezervați câteva minute pentru a citi cu atenție instrucțiunile de folosire.Vă mulțumim !

INDEX

ROZDZIAŁ	OPIS	STRONA
1	GENERALITĂȚI	105
2	PARAMETRI LIMITĂ DE FUNCTIONARE	106
3	INSTALAREA	107
4	LEGATURI ELECTRICE	108
5	PUNEREA IN FUNCȚIUNE	109
6	REGLAREA PRESOSTATULUI	110
7	UTILIZAREA AUTOCLAVEI CU PREFILTRU	110
8	ÎNȚREȚINEREA ȘI GĂSIREA DEFECTELOR	111
-	FIGURI	145

ATENȚIE

Avertismente pentru siguranța persoanelor și a obiectelor.

Acordați atenție deosebită textelor corespunzătoare următoarelor semne.



PERICOL

Țineți aparatele tehnice departe de copii.



PERICOL - RISC DE DESCĂRCĂRI ELECTRICE

Avertizează că neobservarea acestui semn implică riscul de descărcare electrică.



PERICOL

Avertizează că neobservarea acestui indicator simbol implică grave riscuri pentru persoane și obiecte.



ATENȚIE

Avertizează că neglijarea indicației poate cauza riscul de defectare a pompei sau a instalației.

CAPITOL 1 GENERALITĂȚI

ATENȚIE

Înainte de a începe instalarea, citiți cu atenție conținutul acestui manual. Daunele cauzate de neglijarea indicațiilor specificate, nu vor fi acoperite de garanție.

Conservați cu atenție manualul prezent. În caz de dificultăți, înainte de a chema asistența tehnică, vă rugăm să verificați că nu a fost o greșeală în timpul folosirii sau că se tratează de o cauză străină funcționării aparatului. În momentul în care se montează, fiecare electropompă trebuie să fie omologată și ambalată cu multă atenție. În momentul cumpărării verificați ca pompa să nu aibă daune de transport. În caz de eventuale daune, avertizați imediat vânzătorul, în termen de 8 zile de la data cumpărării.

CAPITOL 2

PARAMETRI LIMITĂ DE FUNCȚIONARE

AUTOCLAVELE FLOTEC se folosesc pentru uz casnic. Pentru pomparea apelor limpezi la presiune constantă; pentru aprovizionarea în instalațiile casnice de apă de consum din puțuri și cisterne; pentru WC, mașini de spălat rufe, mașini de spălat, vase și pentru irigarea grădinilor. Pot fi utilizate ca instalații de creșterea presiunii hidrostatice.



ATENȚIE

Pompa nu este adaptată pomparei apei sărate, lichide inflamabile, substanțe corozive, substanțe explozive sau periculoase.



ATENȚIE

Evitați funcționarea în gol a electropompei.

DATE TEHNICE	WATERPRESS 1500	WATERPRESS 1000
Tensiunea de rețea electrică/Frecvența	230 V ~ 50 Hz	230 V ~ 50 Hz
Puterea absorbită	1100 Watt	800 Watt
Tipul de protecție/Clasa de izolație	IP X4	IP X4
Racordul de aspirație	33,25 mm (1" F)	33,25 mm (1" F)
Debitul maxim	33,25 mm (1" F)	33,25 mm (1" F)
Distanța maximă	4.300 l/h	3.300 l/h
Nivelul maxim de adâncime	50 m	46 m
Cablu de alimentare	7 m	7 m
Greutate	1,5 m H07 RNF	1,5 m H07 RNF
Dimensiunea maximă a corpurilor solide pompare	30 Kg / 22,3 Kg	14,8 Kg
Maximum de temperatură a lichidului pompat	3 mm	3 mm
Maximum de porniri, egal distribuite	6 bar	6 bar
Nivelul minim de atragere (A)*	5° C	5° C
Nivelul minim de aspirație (B)*	40° C	40° C
Nivelul de pornire (C)*	35° C	35° C
Nivelul de oprire (D)*	40	40
Geluidsvermogensniveau (Lwa)**	85 dB	85 dB
Geluidsdrumniveau (Lpa)	73,2	72,8

DATE TEHNICE	WATERPRESS INOX 1000	WATERPRESS 750	WATERPRESS INOX 1600
Tensiunea de rețea electrică/Frecvența	230 V ~ 50 Hz	230 V ~ 50 Hz	230 V ~ 50 Hz
Puterea absorbită	800 Watt	600 Watt	1200 Watt
Tipul de protecție/Clasa de izolație	IP X4	IP X4	IP X4
Racordul de aspirație	33,25 mm (1" F)	33,25 mm (1" F)	33,25 mm (1" F)
Debitul maxim	33,25 mm (1" F)	33,25 mm (1" F)	33,25 mm (1" F)
Distanța maximă	3.300 l/h	2.700 l/h	4.300 l/h
Nivelul maxim de adâncime	46 m	42 m	50 m
Cablu de alimentare	7 m	7 m	7 m
Greutate	1,5 m H07RN-F	1,5 m H07RN-F	1,5 m H07RN-F
Dimensiunea maximă a corpurilor solide pompate	13,8 Kg - 21,5 Kg	13,8 Kg	15 Kg
Maximum de temperatură a lichidului pompat	3 mm	3 mm	≤ 2 mm
Maximum de porniri, egal distribuite	6 bar	6 bar	6 bar
Nivelul minim de atragere (A)*	5° C	5° C	5° C
Nivelul minim de aspirație (B)*	40° C	40° C	40° C
Nivelul de pornire (C)*	35° C	35° C	35° C
Nivelul de oprire (D)*	40	40	40
Geluidsvermogensniveau (Lwa)**	85 dB	78 dB	82 dB
Geluidsrukniveau (Lpa)	72,7	69,7	70,1

valorile emisiei sonore obținute în conformitate cu standardul EN 12639

*metodă de măsurare conform EN ISO 3746

CAPITOL 3 INSTALAREA (VEZI FIG. 1)



PERICOL - RISC DE DESCĂRCĂRI ELECTRICE

Toate operațiile pentru instalare trebuie efectuate cu grupul deconectat de la rețea electrică de alimentare. Pompele din această serie nu sunt adecvate pentru a fi utilizate în piscină și nici pentru operațiunile aferente de curățare și întreținere. Este exclusă utilizarea acestor autoclave în apropierea fântânilor, lacurilor de grădină sau a altor locuri similare.



ATENȚIE

Protejați pompa și întreaga tubulatură de congelare și intemperii.



PERICOL

Pentru a evita accidentarea persoanelor, este în mod absolut interzisă introducerea mâinilor în gura pompei, când pompa este conectată la rețeaua electrică.

**PERICOL**

Acest aparat poate fi utilizat de copii cu vârsta de 8 ani și mai mari, precum și de persoane cu capacități fizice, senzoriale sau mentale reduse sau care nu dețin experiența și cunoștințele necesare, numai dacă acestea sunt supravegheate sau au fost instruite cu privire la utilizarea sigură a aparatului și înțeleg pericolele rezultate de aici. Copiii nu au voie să se joace cu aparatul. Curățarea și întreținerea de către utilizator nu trebuie realizate de copii fără a fi supravegheați.

Utilizați un tub de aspirație (2) de diametru egal cu cel al gurii de aspirație a electropompei (1). În cazul în care înălțimea (HA) depășește 4 metri, adoptați o tubulatură de diametru superior. Țevăria de aspirație nu trebuie să prezinte denivelări pentru a se evita formarea golurilor de aer care ar putea provoca funcționarea anormală a electropompei. La extremitatea ei este necesar să se instaleze o valvă de fund (3) cu filtru (4), circa o jumătate de metru sub nivelul lichidului de pompare (HI). Pentru a diminua pierderile a se utiliza în instalația de trimitere țevărie de diametru egal sau major cu gura electropompei. După valvula de neîntoarcere se recomandă instalarea unei valvule de secționare (5), pentru ușurarea eventualelor operații de reparații. Țevăria va trebui fixată în așa fel încât eventualele vibrații, tensiuni și greutate să nu influențeze buna funcționare a electropompei. Tuburile trebuie să parcurgă drumul cel mai scurt și drept, evitând un număr excesiv de curbe. A se asigura ca la motor să fie garantată o suficientă ventilație. În cazul instalațiilor fixe, se recomandă să montați baza autoclavei pe suprafața de sprijin, folosind șuruburile de fixare care trec prin orificiile de pe picioarele rezervorului, să conectați instalația cu o bucată de tub flexibil și să introduceți, între suprafața de sprijin și autoclavă, un strat de cauciuc (sau alt material antivibrații), pentru reducerea vibrațiilor. Locul instalării trebuie să fie ferm și uscat, pentru a garanta funcționarea corectă și continuă a autoclavei.

ATENȚIE!!

Montarea tubulaturilor de conectare de aspirație și trimitere trebuie executate cu maximum de atenție. Asigurați-vă ca toate legăturile să fie ermetice. În orice mod este de evitat un efort excesiv în timpul fixării de legături cu șuruburi sau a altor componente. Utilizați o bandă de Teflon pentru închiderea ermetică a îmbinărilor.

CAPITOL 4

LEGATURI ELECTRICE

**PERICOL**

În caz de pierdere la instalație, pompa poate rămâne în funcțiune chiar și în lipsa cererii de apă, provocând o supraîncălzire a lichidului pompat, de unde rezultă riscul de opărire sau arsuri. În asemenea caz, se procedează cu cea mai mare atenție, se oprește alimentarea cu curent electric și se așteaptă răcirea instalației înainte de a interveni.

**ATENȚIE**

Controlați ca tensiunea și frecvența să fie aceleași cu cele de la rețeaua de alimentare electrică disponibilă.

**PERICOL - RISC DE DESCĂRCĂRI ELECTRICE**

Va fi sarcina tehnicianului responsabil de instalație să verifice instalația electrică, înpămîntarea conform normelor de protecție.

**PERICOL - RISC DE DESCĂRCĂRI ELECTRICE**

Pompa trebuie alimentată printr-un dispozitiv de curent rezidual (DCR) având un curent nominal rezidual de funcționare de cel mult 30 mA

PROTECȚIA DE SUPRĂÎNCĂRCARE

AUTOCLAVELE FLOTEC au încorporat în motor o protecție termică. Încalz de supraîncărcare pompa se oprește. După răcire motorul pornește automat. (Pentru cauze și relative remedieri vezi cercarea defectelor punctul 3). Cablurile electrice prelungitoare nu trebuie să aibă o secțiune mai mică decât H07 RN-F. Ștecărul și legăturile trebuie protejate de stropirea cu apă. Vă rugăm să vă adresați electricianului specializat.

CAPITOL 5

PUNEREA IN FUNCȚIUNE (VEZI FIG. 1)

**ATENȚIE**

Utilizați pompa în limitele prescrite.

**ATENȚIE**

Se interzice funcționarea electropompelor în gol.

**ATENȚIE**

Nu rotiți pompa cu trimiterea complet închisă.

**PERICOL**

Atenție, în cazul unor defecțiuni la aparatul de control, al reglării necorespunzătoare a presostatului sau al unor pierderi la tubul de aspirație, pompa ar putea rămâne în stare de funcționare chiar și în absența cererii de apă, provocând astfel o supraîncălzire a lichidului pompat și generând riscul unor arsuri. În toate aceste cazuri evitați atingerea pompei și a tuburilor sale, păstrați o distanță de siguranță, opriți alimentarea cu curent electric și așteptați răcirea sa completă, înainte de a efectua orice gen de intervenție.

INDICAȚII DE SIGURANȚĂ PENTRU PUNEREA ÎN FUNCȚIUNE

Evitați expunerea pompei la umiditate. Așezați pompa în loc ferit de ploaie. Asigurați-vă că nu sunt racorduri care pierd deasupra pompei. Nu utilizați pompa în mediuri ude sau umide.

Assicurarsi che la pompa e i collegamenti elettrici siano posti in luoghi sicuri da inondazioni.

Asigurați-vă ca pompa și legăturile electrice să fie puse în locuri sigure împotriva inundațiilor.

Înainte de utilizare supuneți mereu pompa la o verificare vizuală (în special cablurile de alimentare la rețeaua electrică și stecar). Dacă pompa este dăunată nu trebuie utilizată. În caz de dăunări pompa trebuie controlată numai de serviciul de asistență tehnică specializat.

Nu transportați pompa trăgând de cablu și nu utilizați cablul pentru tragerea ștecărului afară din priză. Protejați ștecărul și cablurile de alimentare la rețea, de căldură, ulei și de colțuri ascuțite.

**PERICOL - RISC DE DESCĂRCĂRI ELECTRICE**

În cazul în care cablul electric este deteriorat, acesta trebuie înlocuit de către producător, de către un service autorizat de producător sau de alte persoane autorizate, în vederea evitării pericolelor.

PUNEREA ÎN FUNCȚIUNE

Înainte de a porni pompa, umpleți cu apă tubul de aspirație (2) și corpul pompei (8) prin capacul de umplere (9). Asigurați-vă că nu sunt pierderi, închideți capacul. Deschideți organele de închidere în tubulatura de trimitere (de ex. robinetul de apă) în mod ca aerul să poată ieși din ciclul de aspirație.

Comutați intrerupătorul care se găsește deasupra cutiei electrice pe poziția 1 și alimentați pompa la priză de curent alternativ de 230 V. Pompa pornește imediat.

AUTOCLAVELE FLOTEC sînt de tip autoadescant, de aceea este posibil pornirea fără umplerea tubului de aspirație cu apă, dar este necesar efectuarea operației de umplere a a corpului pompei. Pompa va avea nevoie de cîteva minute pentru pornire. Poate fi necesară umplerea corpului pompei de mai multe ori cu apă. Această situație depinde de lungimea și de diametrul tubului de aspirație. Dacă electropompa rămîne inactivă pe o perioadă lungă de timp trebuie sc repetate toate operațiile mai sus descrise înainte de a o reporni.

CAPITOL 6 REGLAREA PRESOSTATULUI

Presostatul AUTOCLAVELOR FLOTEC a fost înregistrat în fabrică la 2 bar pentru presiunea de pornire și 3 bar pentru presiunea de oprire. Aceste valori datorită experienței sînt considerate cele optime pentru marea majoritate a instalațiilor. În cazul în care trebuie efectuate modificări de înregistrare, sînteți rugați să vă adresați electricianului specializat.

După aceea deschideți valvula de descărcare a presiunii în partea superioară a filtrului în așa mod încît sistemul să nu fie sub presiune. Efect asemănător se obține deschizând valvula de înregistrare pe tubul de (de ex. robinetul de apă). Învîrțiți inelul metalic de fixare situat sub filtru în sens invers orar (privind din jos). Cutia filtrului poate fi ridicată numai de jos pentru îndepărtarea cartușului. Pentru montaj executați operațiile mai sus menționate în ordine inversă. Înainte de montaj sînteți rugați să controlați dacă inelul de siguranță pentru descărcarea presiunii este dăunat sau murdar, dacă este necesar curățați-l sau substituiți-l. Înainte de montare udați inelul de siguranță cu apă. Pompa poate fi pusă în funcțiune. Pentru facilitarea acestor operații se recomandă instalarea unei valvule de înregistrare înainte de filtru

CAPITOL 7 UTILIZAREA AUTOCLAVEI CU PREFILTRU

Dacă utilizați autoclava cu prefiltru, respectați indicațiile de mai jos.

Pentru a curăța sau a înlocui cartușul filtrului, mai întîi deconectați autoclava de la sursa de alimentare electrică. Apoi deschideți supapa de coborîre a presiunii situată pe partea superioară a capului filtrului, astfel încît sistemul să nu mai fie sub presiune. Același efect se obține dacă deschideți supapa de interceptare de pe tubulatura de trimitere (de ex. robinetul de apă). Rotiți inelul montat sub capul filtrului în sens invers acelor de ceasornic (cum priviți din jos). Pentru înlocuirea cartușului, recipientul filtrului poate fi scos doar prin partea de jos.

Pentru montare urmați pașii menționați anterior, dar în succesiune inversă. Înainte de a monta cartușul, controlați starea inelului de reținere de pe șurubul de coborîre a presiunii și de pe recipientul filtrului: dacă este deteriorat sau murdar, trebuie curățat sau înlocuit. Înainte de montare, spălați inelul de reținere cu apă.

Din acest moment autoclava poate fi pusă în funcțiune. Pentru a facilita aceste operațiuni, se recomandă instalarea unei supape de interceptare înainte de filtru.

CAPITOL 8

ÎNȚEȚINEREA ȘI GĂSIREA DEFECTELOR



PERICOL - RISC DE DESCĂRCĂRI ELECTRICE

Înainte de a efectua orice operație de întreținere opriți alimentarea cu curent electric.

În condiții normale AUTOCLAVELE FLOTEC nu au nevoie de nici o întreținere. Pentru prevenirea eventualelor inconveniente se recomandă controlul periodic al presiunii distribuite și absorbirea de curent. O diminuare a presiunii e un simptom de uzură a pompei. Nisipul și alte materiale corozive în lichidul de trimitere provoacă o uzură rapidă și o reducere a randamentului. În acest caz se recomandă folosirea unui filtru și alegerea unui cartuș filtru în funcție de condițiile de funcționare. Creșterea absorbirii de curent este un semn de frecări mecanice anormale în interiorul pompei sau în motor.

Pentru evitarea anumitor inconveniente se recomandă controlul periodic al presiunii de preîncărcare în rezervor. Deconectați pompa de la rețeaua de alimentare și deschideți o descărcare în mod ca sistemul să nu mai fie sub presiune. Măsurați deci presiunea de preîncărcare prin valvula situată pe latura posterioară a rezervorului cu un manometru separat. Presiunea trebuie să fie de 1,5 bar, dacă este necesar corectați.

În cazul în care pompa trebuie să rămână nefolosită pe o lungă perioadă de timp (de ex. un an), vă sfătuim golirea ei completă (deschizând capacul de descărcare, vezi fig. 1 n. 10), clătirea cu apă curată și depunerea ei în loc uscat și ferit de frig.

DEFECTE	CAUZA POSIBILĂ	REMEDIU
1) ELECTROPOMPA NU VARSĂ APĂ, MOTORUL NU SE ROTEȘTE	1) Lipsa de alimentare.	1) Controlați dacă este tensiune și dacă ștecărul este bine introdus.
	2) Intervenția protecției motorului.	2) Asigurați-vă de cauză și ridicați intrerupătorul. Dacă a intervenit termoreglajul așteptați răcirea sistemului.
	3) Condensator defect.	3) Adresați-vă serviciului de asistență tehnică.
	4) Arbore blocat.	4) Verificați cauza și deblocați pompa.
	5) Presostat instalat greșit sau dăunat.	5) Adresați-vă serviciului de asistență tehnică.
2) MOTORUL SE INVIRTEȘTE, POMPA NU VARSĂ LICHID	1) Corpul pompei nu este plin.	1) Oprțiți aparatul și umpleți cu apă corpul pompei prin accesul de umplere (fig. 1, n. 9).
	2) Intrarea aerului prin tubul de aspirație.	2) Controlați ca: - garniturile să fie ermetice. - b) nivelul lichidului să nu fie coborît sub nivelul vaivulei de fund. - c) valvula de fund să funcționeze și să nu fie blocată. - d) în lungul tuburilor de aspirație să nu fie prezente sifoane, curbe, denivelări sau strîmțorări.
	3) Înălțimea de aspirație superioară înălțimii prevăzute pentru instalație.	3) Controlați și reduceți înălțimea de aspirație, sau utilizați un aparat cu caracteristici corespunzătoare.
3) POMPA SE OPREȘTE DUPĂ UN TIMP DE FUNCȚIONARE DATORITĂ INTERVENȚIEI MOTOPROTECTORULUI TERMIC	1) Alimentarea nu este în conformitate cu datele tehnice.	1) Controlați tensiunea pe conductorii cablului de alimentare.
	2) Un corp solid a blocat rotorul.	2) Demontați și curățați pompa.
	3) Lichid prea dens.	3) Diluiți lichidul pompat.
	4) Lichid sau mediu prea cald.	4) Eliminați cauza inconvenientului, așteptați pînă cînd pompa se răcește și porniți-
4) POMPA PORNEȘTE ȘI SE OPREȘTE PEA DES	1) Membrana rezervorului dăunată	1) Substituiți membrana sau rezervorul chemînd personal specializat.
	2) Lipsește aer comprimat în compresor.	2) Umpleți din nou cu aer rezervorul prin valvula de trimitere pînă la o presiune de 1,5 bar.
	3) Valvula de fund a tubului de aspirație blocată și nu ermetică.	3) Demontați și curățați valvula sau dacă este necesar înlocuiți-o.
5) ELECTROPOMPA NU ATINGE PRESIUNEA DORITĂ	1) Presiunea de oprire a presostatului prea joasă.	1) Adresați-vă serviciului de asistență tehnică pentru clienți.
	2) Introducere de aer prin tubul de aspirație.	2) Vezi punctul 2.2.
6) ELECTROPOMPA FUNCȚIONEAZĂ FĂRĂ ÎNTRERUPERE	1) Reglarea presostatului la o presiune prea înaltă.	1) Adresați-vă serviciului de asistență tehnică pentru clienți.
	2) Intrarea aerului prin tubul de aspirație.	2) Vezi punctul 2.2. Atenție! Posibilitate de supraîncălzire a lichidului și risc de opărire!

Dacă după executarea acestor operații inconvenientul nu a fost eliminat este necesar să vă adresați serviciului de asistență tehnică.

Kedves Vásárló!

Szívvel gratulálunk a FLOTEC ezen termékének megvásárlásához. Mint a FLOTEC minden terméke ez a termék is a legújabb technikai ismeretek felhasználásával került kifejlesztésre és a legmegbízhatóbb és legmodernebb elektromos/elektrotechnikai alkatrészek felhasználásával került előállításra.

Kérjük szakítson egy pár percnyi időt, mielőtt a készüléket üzembe venné és olvassa el figyelmesen ezt a használati utasítást. Köszönjük szépen!

TÁRGYMUTATÓ

FEJEZET	LEÍRÁS	OLDAL
1	ÁLTALÁNOS TUDNIVALÓK	113
2	ALKALMAZÁSI HATÁROK	114
3	BESZERELÉS	115
4	ELEKTROMOS BEKÖTÉS	116
5	ÜZEMBEHELYEZÉS	117
6	A TÚLNYOMÁSKAPCSOLÓ BEÁLLÍTÁSA	118
7	A SZIVATTYÚ HASZNÁLATA ELŐSZÜRŐVEL	118
8	KARBANTARTÁS ÉS HIBAKERESÉS	119
-	ÁBRÁK	145

FIGYELMEZTETÉS

Figyelmeztetés a személyi és tárgyi biztonság megőrzése érdekében.

Fordítsanak különleges figyelmet az alábbi jelekkel ellátott feliratokra.



VESZÉLY

A műszaki berendezéseket a gyermekek elől gondosan el kell zárni!



VESZÉLY - ELEKTROMOS KISÜLÉS VESZÉLYE

Az elektromotoros szivattyú nem alkalmas gyúlékony vagy veszélyes folyadékok szivattyúzására.



VESZÉLY

Mindenképpen kerülje az elektromotoros szivattyú száraz üzemeltetését.



FIGYELMEZTETÉS

Figyelmeztet, hogy az előírások figyelmen kívül hagyása a szivattyú és/vagy a berendezés megkárosodásához vezethet.

FEJEZET 1 ÁLTALÁNOS TUDNIVALÓK

FIGYELMEZTETÉS

a beszerelés megkezdése előtt olvassák el figyelmesen ezen használati utasítást.

Az előírások figyelmen kívül hagyásából származó károkat nem fedi a jótállás.

Gondosan őrizze meg ezen használati utasítást. Problémák esetén, mielőtt az ügyfélszolgálathoz fordulna, szíveskedjen ellenőrizni, hogy a használat során nem követett-e el valamilyen hibát, illetve olyan okról van-e szó, amely nem a berendezés működésével kapcsolatos.

Minden elektromotoros szivattyú az összeszereléskor a legnagyobb gonddal van leellenőrizve és becsomagolva.

A vásárláskor ellenőrizze, hogy a szivattyú nem sérült-e meg a szállítás során. Esetleges károsodások esetén azonnal értesítse az üzletet, de mindenképpen a vásárlás időpontjától számított 8 napon belül.

FEJEZET 2 ALKALMAZÁSI HATÁROK

A FLOTEC HÁZI VÍZELLÁTÓK sorozat elektromotoros szivattyúi házi használatra alkalmasak. Állandó nyomású, darabos szennyeződést nem tartalmazó szennyvizek szivattyúzására; a házi vízhálózatok kutakból és tartályokból származó fogyasztási vízzel való ellátására; WC, mosógépek, mosogatógépek számára és kertöntözésre. Használhatóak nyomásszabályozó berendezésekként, a hidrosztatikus nyomás növelésére.



FIGYELMEZTETÉS

A szivattyú nem alkalmas sós víz, gyúlékony, csiszoló anyagokat tartalmazó, robbanékony vagy veszélyes folyadékok szivattyúzására.



FIGYELMEZTETÉS

Mindenképpen kerülje az elektromotoros szivattyú száraz üzemeltetését.

MŰSZAKI ADATOK	WATERPRESS 1500	WATERPRESS 1000
Hálózati feszültség/ Frekvencia	230 V ~ 50 Hz	230 V ~ 50 Hz
Teljesítményfelvétel	1100 Watt	800 Watt
Védelem típusa / Szigetelés osztálya	IP X4	IP X4
Szívócső csatlakozása	33,25 mm (1" F)	33,25 mm (1" F)
Maximális teljesítmény	33,25 mm (1" F)	33,25 mm (1" F)
Maximális szintkülönbség	4.300 l/h	3.300 l/h
Maximális merülési mélység	50 m	46 m
Tápvezeték	7 m	7 m
Súly	1,5 m H07 RNF	1,5 m H07 RNF
A szivattyúzott szilárd testek max. mérete	30 Kg / 22,3 Kg	14,8 Kg
A szivattyúzott folyadék maximális hőmérséklete	3 mm	3 mm
Az óránkénti bekapcsolások maximális száma, egyenletesen elosztva	6 bar	6 bar
Minimális vízfelvételi szint (A)*	5° C	5° C
Minimális beszívási szint (B)*	40° C	40° C
Indulási szint (C)*	35° C	35° C
Leállási szint (D)*	40	40
Geluidsvermogensniveau (Lwa)**	85 dB	85 dB
Geluidsdrumniveau (Lpa)	73,2	72,8

MŰSZAKI ADATOK	WATERPRESS INOX 1000	WATERPRESS 750	WATERPRESS INOX 1600
Hálózati feszültség/ Frekvencia	230 V ~ 50 Hz	230 V ~ 50 Hz	230 V ~ 50 Hz
Teljesítményfelvétel	800 Watt	600 Watt	1200 Watt
Védelem típusa / Szigetelés osztálya	IP X4	IP X4	IP X4
Szivócső csatlakozása	33,25 mm (1" F)	33,25 mm (1" F)	33,25 mm (1" F)
Maximális teljesítmény	33,25 mm (1" F)	33,25 mm (1" F)	33,25 mm (1" F)
Maximális szintkülönbség	3.300 l/h	2.700 l/h	4.300 l/h
Maximális merülési mélység	46 m	42 m	50 m
Tápvezeték	7 m	7 m	7 m
Súly	1,5 m H07RN-F	1,5 m H07RN-F	1,5 m H07RN-F
A szivattyúzott szilárd testek max. mérete	13,8 Kg - 21,5 Kg	13,8 Kg	15 Kg
A szivattyúzott folyadék maximális hőmérséklete	3 mm	3 mm	≤ 2 mm
Az óránkénti bekapcsolások maximális száma, egyenletesen elosztva	6 bar	6 bar	6 bar
Minimális vízfelvételi szint (A)*	5° C	5° C	5° C
Minimális beszívási szint (B)*	40° C	40° C	40° C
Indulási szint (C)*	35° C	35° C	35° C
Leállási szint (D)*	40	40	40
Geluidsvermogensniveau (Lwa)**	85 dB	78 dB	82 dB
Geluidsrukniveau (Lpa)	72,7	69,7	70,1

a hangkibocsátás szintje az EN 12639 szerint *EN ISO 3746 szabványnak megfelelő mérési módszer

FEJEZET 3 BESZERELÉS (LÁSD 1.ÁBRA)



VESZÉLY - ELEKTROMOS KISÜLÉS VESZÉLYE

A beszereléssel kapcsolatos minden műveletet a szivattyúnak a hálózathoz való kikapcsolás állapotában kell elvégezni. Ez a szivattyúszorozat medencében történő használatra, valamint medencetisztítási és -karbantartási munkákra nem alkalmas. Ezek a szivattyúk szökőkútútnál, kerti tónál és hasonló helyeken nem használhatók.



FIGYELMEZTETÉS

Az elektromotoros szivattyút és az egész csővezetékét óvni kell a megfagyástól és az időjárás viszontagságaitól.



VESZÉLY

Súlyos személyi sérülések elkerülése érdekében szigorúan tilos a feszültség alatt lévő szivattyúba belenyúlni.



VESZÉLY

Jelen készüléket 8 éves, vagy annál idősebb gyermekek, valamint korlátozott fizikai, szenzoros, vagy mentális képességű személyek, illetve olyan személyek, akik nem rendelkeznek megfelelő tapasztalatokkal és ismeretekkel csak felügyelet mellett használhatják, vagy akkor, ha a készülék biztonságos használatára vonatkozóan betanították őket és megértik a készülék használatában rejlő veszélyeket. A gyermekek nem játszhatnak a készülékkel. A tisztítást és a felhasználói karbantartási munkálatokat nem végezhetik gyermekek felügyelet nélkül.

Olyan szívócsövet (2) használjon, melynek átmérője megegyezik az elektromotoros szivattyú (1) szívónyílásának átmérőjével. Abban az esetben, amikor a magasság (HA) meghaladja a 4 métert, egy nagyobb átmérőjű csővezetékot kell alkalmazni. A szívócsőnek tökéletesen légzárónak kell lennie; a légszáknak kialakulásának elkerülése céljából ne legyenek hatványnyakak és/vagy ellenlejtők, melyek veszélyeztethetik az elektromotoros szivattyú szabályos működését. A szívócső végére fel kell szerelni egy szűrővel (4) ellátott fenékszelepet (3), kb. fél méterrel a szivattyúzó- andó folyadék szintje (HI) alatt. A teherveszteségek csökkentése érdekében olyan nyomócsővezetékot használjon, melynek átmérője megegyezik az elektromotoros szivattyú nyílásával, illetve annál nagyobb. Esetleges karbantartási munkálatok megkönnyítése érdekében a vissztérésgátló szelep után ajánlott egy megszakító szelepet (5) beszerelni. Úgy rögzítse a csővezetéseket, hogy esetleges rezgések, feszültségek és a súly ne nehezedjenek az elektromotoros szivattyúra. A csővezetésekeknek a lehető legrövidebb és legegyszerűbb szakaszt kell megtenniük, kerülje a túl sok kanyart. Végül bizonyosodjon meg, hogy megfelelő szellőzés legyen biztosítva a motornak. Fix telepítés esetén javasolt a szivattyú talapzatát a tartály lábain található nyílásokba becsavart rögzítőcsavarokkal a tartófelülethez rögzíteni, a berendezést rugalmas csővel csatlakoztatni és a rezgésszint csökkentése érdekében gumit (vagy más rezgéscsillapító anyagot) helyezni a szivattyú és a tartófelület közé. A telepítés helyének szilárdnak és száraznak kell lennie, hogy biztosítva legyen a szivattyú helyes és zavarmentes üzemelése. Biztosítsa, hogy a motornak jó legyen a szellőzése.

FIGYELEM!!!

Mind a szívóoldali, mind a nyomóoldali összekötő csővezetékek összeszerelését a lehető legnagyobb gonddal végesse el. Bizonyosodjon meg, hogy minden csavaros kapcsolat hermetikusan zárjon. Mindazonáltal kerülje a túlzott erőlködést a csavaros kapcsolások, vagy más alkotórészek összeszerelése esetén. Használjon Teflon-szalagot az illesztések hermetikus lezárására.

FEJEZET 4 ELEKTROMOS BEKÖTÉS



VESZÉLY

Ha a berendezésben szívárgások vannak, a szivattyú akkor is bekapcsolt állapotban maradhat, ha nincs vízigény, ekkor a szivattyúzott folyadék túlmelegedhet, és égési, illetve forrázási sérüléseket okozhat. Ezért a fenti esetben különös figyelemmel járjon el, áramtalanítsa a berendezést és várja meg, míg lehűl, mielőtt bármilyen beavatkozást végezne rajta.



FIGYELMEZTETÉS

Bizonyosodjon meg, hogy az elektromotoros szivattyú tábláján szereplő feszültség és frekvencia megegyezzen a táphálózatával.



VESZÉLY - ELEKTROMOS KISÜLÉS VESZÉLYE

A beszerelésért felelős személynek kell megbizonyosodnia, hogy az elektromos táprendszer el legyen látva egy hatékony földelő berendezéssel az érvényben lévő normatívák szerint.



VESZÉLY - ELEKTROMOS KISÜLÉS VESZÉLYE

a szivattyút egy áram-védőkészüléken (RCD) keresztül kell táplálni, amelynek névleges maradék üzemi áramerőssége nem haladja meg a 30 mA-t

TÜLTERHELÉS-VÉDELEM

A FLOTEC HÁZI VÍZELLÁTÓK egy beépített termikus motorvédővel vannak ellátva. Túlterhelés esetén a szivattyú leáll. Miután lehűlt, a motor automatikusan újraindul. (Az okokért és az arra vonatkozó megoldásokért lásd hibakezelést, 3. pont). Az elektromos hosszabbítókábelek keresztmetszete nem lehet kisebb, mint H07 RN-F. A dugaszoló és az összekapcsolásokat védje a víz esetleges kifreccsenésétől.

A készülék egy hálózati tápkábelrel rendelkezik. Szíveskedjék a saját megbízható villanszerelőjéhez fordulni.

FEJEZET 5 ÜZEMBEHELYEZÉS (LÁSD 1. ÁBRA)



FIGYELMEZTETÉS

A fémtáblán megjelölt terhelési tartományon belül használja az elektromotoros szivattyút.



FIGYELMEZTETÉS

Ne járassa az elektromotoros szivattyút szárazon.



FIGYELMEZTETÉS

Ne járassa a szivattyút, ha a nyomócső teljesen le van zárva.



VESZÉLY

Vigyázat! A vezérlőkészülék meghibásodása, a presszosztát téves bekalibrálása vagy a beszívócső szivárgása esetén a szivattyú akkor is bekapcsolt állapotban maradhat, ha nincs vízfelvételi igény, ezáltal a szivattyúzott folyadék túlmelegedhet és forrázást, égési sebeket okozhat. Ezekben az esetekben gondosan ügyeljen arra, hogy senki se érjen a szivattyúhoz és csöveihez, maradjon távol a berendezéstől, szüntesse meg a hálózati áramellátást, majd várjon, míg a berendezés teljesen le nem hűl, mielőtt bármilyen művelethez hozzáfogna.

BIZTONSÁGI ELŐÍRÁSOK AZ ÜZEMBEHELYEZÉSRE

Kerülje, hogy a szivattyú nedvességnek legyen kitéve. Védje a szivattyút az esőtől. Biztosítsa, hogy ne legyenek csöpögő csatlakozások a szivattyú felett. Ne használja a szivattyút vizes vagy nedves környezetben. Biztosítsa, hogy a szivattyú és az elektromos csatlakozások a víz kiáradásától védett helyen legyenek elhelyezve. Használat előtt mindig vizsgálja felül a szivattyút (elsősorban a hálózati tápkábelek és a dugaszoló). Ha a szivattyú meg van sérülve, nem szabad használni.

Esetleges megkárosodások esetén kizárólag a javítószolgálattal ellenőriztesse a szivattyút.

Ne szállítsa a szivattyút a tápkábelnél fogva és ne használja a tápkábelt arra, hogy a dugaszolót a konnektorból kihúzza. Védje a dugaszolót és a tápvezetéket hőtől, olajtól és éles szélektől.



VESZÉLY - ELEKTROMOS KISÜLÉS VESZÉLYE

Ha a tápkábel megsérült, azt a veszély elkerülése érdekében a gyártónak, az ügyfélszolgálati képviselőnek vagy hasonló szakszemélyzetnek ki kell kicserélnie.

ÜZEMBEHELYEZÉS

Mielőtt beindítaná az elektromotoros szivattyút, töltsse fel vízzel a szívócsövet (2) és a szivattyúhengert (8) a töltőcsonton (9) keresztül. Ellenőrizze, hogy nem ereszt-e valahol, majd zárja vissza a töltőcsontot. Nyissa ki a nyomóoldali elzáró szerelvényeket (például a vízcsapot), hogy eltávozhasson a levegő a szívóoldalról.

A kapocstábla dobozán elhelyezett kapcsolót állítsa az "I"-re és dugja be a szivattyú dugaszolóját egy 230 V-os váltakozó áramú dugós csatlakozóba. A szivattyú azonnal beindul.

A FLOTEC HÁZI VÍZELLÁTÓK önindítóak, ebből kifolyólag be lehet indítani azokat a szívócső feltöltése nélkül is, de a szivattyúhengert mindenképpen fel kell tölteni vízzel. A szivattyúnak szüksége van néhány percre a beinduláshoz. Esetlegesen szükségessé válhat a szivattyúhengert többszöri vízzel való feltöltése. Ez a szívócső hosszától és átmérőjétől függ. Ha az elektromotoros szivattyú hosszabb ideig üzemben kívül marad, az újraindítása előtt meg kell ismételni az összes fent leírt műveletet.

FEJEZET 6 A TÚLNYOMÁSKAPCSOLÓ BEÁLLÍTÁSA

A FLOTEC HÁZI VÍZELLÁTÓK túlnyomáskapcsolója gyárilag előre be van állítva, az indulási nyomás értéke 2 bar, a leállási nyomás pedig 3 bar. Tapasztalatunk szerint ezek az értékek optimálisak a telepítések legnagyobb részében. Ha szükségessé válna a beállítások megváltoztatása, szíveskedjen a saját villanyszerelőjéhez fordulni.

Azután nyissa ki a szűrőfej felső részén található nyomáskieresztő szelepet, hogy a rendszer ne legyen tovább nyomás alatt. Ugyanezt a hatást lehet elérni a nyomócsövön lévő megszakító szelep (például a vízcsap) kinyitásával. Fordítsa el a szűrőfej alatt lévő gyűrűt az óramutató járásával ellentétes irányba (alulról nézve). A szűrő tartóját kizárólag alulról lehet kivenni, hogy ki lehessen venni a betétet.

Az összeszereléshez ellenkező sorrendben végezze el a fent említett lépéseket. Az összeszerelés előtt szíveskedjék ellenőrizni, hogy a nyomáskieresztő csavaron és a szűrő tartóján lévő tömítőgyűrű sérült-e vagy koszos-e, s ha szükséges, tisztítsa meg vagy cserélje ki. Az összeszerelés előtt nedvesítse meg a tömítőgyűrűt.

Ekkor a szivattyút üzembe lehet helyezni. Ezen műveletek megkönnyítése érdekében ajánlott beszerezni egy megszakító szelepet a szűrő elé.

FEJEZET 7 A SZIVATTYÚ HASZNÁLATA ELŐSZÜRŐVEL

Ha a szivattyút az előszűrővel használja, fordítson figyelmet a következő előírásokra.

Minden karbantartási művelet elvégzése előtt kapcsolja le a szivattyút az elektromos hálózatról.

A szűrőbetét tisztítása illetve cseréje esetén először kapcsolja le a szivattyút az elektromos hálózatról.

Azután nyissa ki a szűrőfej felső részén található nyomáskieresztő szelepet, hogy a rendszer ne legyen tovább nyomás alatt. Ugyanezt a hatást lehet elérni a nyomócsövön lévő megszakító szelep (például a vízcsap) kinyitásával. Fordítsa el a szűrőfej alatt lévő gyűrűt az óramutató járásával ellentétes irányba (alulról nézve). A szűrő tartóját kizárólag alulról lehet kivenni, hogy ki lehessen venni a betétet.

Az összeszereléshez ellenkező sorrendben végezze el a fent említett lépéseket. Az összeszerelés előtt szíveskedjék ellenőrizni, hogy a nyomáskieresztő csavaron és a szűrő tartóján lévő tömítőgyűrű sérült-e vagy koszos-e, s ha szükséges, tisztítsa meg vagy cserélje ki. Az összeszerelés előtt nedvesítse meg a tömítőgyűrűt.

Ekkor a szivattyút üzembe lehet helyezni. Ezen műveletek megkönnyítése érdekében ajánlott beszerezni egy megszakító szelepet a szűrő elé.

FEJEZET 8 KARBANTARTÁS ÉS HIBAKERESÉS



VESZÉLY - ELEKTROMOS KISÜLÉS VESZÉLYE

Bármilyen karbantartási munka elvégzése előtt az elektromotoros szivattyút ki kell kötni az elektromos hálózattól.

Normális körülmények között a FLOTEC HÁZI VÍZELLÁTÓK nem igényelnek semmiféle karbantartást. Esetleges meghibásodások megelőzése céljából ajánlott időszakosan ellenőrizni a szolgáltatott nyomást és az áramfelvételt. A nyomás csökkenése az elektromotoros szivattyú elhasználódását jelzi. A nyomóoldali folyadékban lévő homok és más csiszolóanyagok gyors elhasználódáshoz és a teljesítmények csökkenéséhez vezetnek. Ebben az esetben ajánlott egy szűrő használata és a szűrőbetét kiváltása a körülmények szerint. Az áramfelvétel növekedése a szivattyúban és/vagy a motorban végbemenő rendellenes mechanikus súrlódásokat jelzi.

Esetleges meghibásodások elkerülése érdekében ajánlott rendszeresen ellenőrizni a tartályban lévő terhelés előtti nyomást. Ekkor kapcsolja le a szivattyút az elektromos hálózatról és nyisson ki egy szerelvényt oly módon, hogy a rendszer ne legyen tovább nyomás alatt. Ezután mérje meg a terhelés előtti nyomást a tartály hátsó részén elhelyezett szelepen keresztül, egy külön nyomásmérővel. A nyomásnak 1,5 bar-nak kell lennie, ha szükséges, módosítsa. Abban az esetben, ha az elektromotoros szivattyú hosszabb ideig üzemben kívül marad (például egy egész évig), teljesen ürítse ki (az ürítő dugót kinyitva, lásd 1 ábra, 10 utalás), tiszta vízzel öblítse át és szárassza, fagytól védett helyen tárolja.

MEGHIBÁSODÁS	LEHETSÉGES OK	HELYREHOZATAL
1) AZ ELEKTROMOTOROS SZIVATTYÚ NEM SZOLGÁLTAT VIZET, A MOTOR NEM FOROG	1) Nincs tápfeszültség.	1) Ellenőrizze, hogy van-e feszültség és hogy a dugaszoló jól be van-e illesztve.
	2) A motorvédő működésbe lépett.	2) Bizonyosodjon meg az okról és állítsa vissza a kapcsolót. Ha a hőszabályozó kapcsolt be, várja meg, hogy a rendszer lehűljön.
	3) A kondenzátor meghibásodott.	3) Forduljon a vevőszolgálathoz.
	4) A tengely elakadt.	4) Ellenőrizze az okot, és szabadítsa meg a szivattyút az elakadástól.
	5) Hibásan telepített, vagy sérült túlnyomáskapcsoló.	5) Forduljon a vevőszolgálathoz..
2) A MOTOR FOROG, DE AZ ELEKTROMOTOROS SZIVATTYÚ NEM SZOLGÁLTAT FOLYADÉKOT	1) A szivattyúhenger nincs feltöltve.	1) Állítsa le a gépet és töltsze fel vízzel a szivattyúhengert a töltőcsokon keresztül (1. Ábra, n. 9).
	2) A szívócsőből levegő kerül be.	2) Ellenőrizze, hogy: a) A tömítések hermetikusan zárnak-e - b) a folyadék szintje nem süllyedt-e a fenékszelep alá - c) a fenékszelep jól zár-e és nincs-e leblokkolva - d) a szívóvezeték mentén nincsenek-e szifonok, hattyúnyakak, ellenlejtők vagy szűkületek.
	3) A szívómagasság meghaladja a csoport számára előírt magasságot.	3) Ellenőrizze és csökkentse a szívómagasságot, vagy megfelelőbb tulajdonságokkal rendelkező gépet használjon.
3) A MOTOR EGY ÜZEMELÉSI IDŐ UTÁN LEÁLL A TERMIKUS MOTORVÉDŐ MŰKÖDÉSBE LÉPÉSE MIATT	1) A betáplálás nem felel meg a fémtábla adatainak.	1) Ellenőrizze a feszültséget a tápkábel vezetőin.
	2) Egy szilárd test elakasztotta a szivattyúkereket.	2) Szedje szét és tisztítsa meg a szivattyút.
	3) Túl sűrű a folyadék.	3) Hígítsa fel a szivattyúzott folyadékot.
	4) Túl meleg a folyadék vagy a környezet.	4) Távolítsa el a rendellenesség okát, várja meg, hogy a szivattyú lehűljön és indítsa újra.
4) A SZIVATTYÚ TÚL SŰRŰN INDUL BE ÉS ÁLL LE	1) A tartály membránja megkárosodott.	1) Cseréltesse ki szakemberrel a membránt vagy a tartályt.
	2) A tartályban nincs sűrített levegő.	2) Töltsze fel a tartályt levegővel a nyomószelepen keresztül, amíg el nem éri a 1,5 bar nyomást
	3) A szívócső fenékszelepe le van blokkolva és nem jól zár.	3) Vegye ki és tisztítsa meg a szelepet, vagy ha szükséges, cserélje ki.
5) AZ ELEKTROMOTOROS SZIVATTYÚ NEM ÉRI EL A KIVÁNT NYOMÁST	1) A túlnyomáskapcsoló leállási nyomása túl alacsony.	1) Forduljon a javítószolgálathoz.
	2) A szívócsőből levegő kerül be.	2) Lásd 2.2. pont.
6) AZ ELEKTROMOTOROS SZIVATTYÚ FOLYAMATOSAN ÜZEMEL	1) A túlnyomáskapcsoló maximális beállítása túl magas.	1) Forduljon a javítószolgálathoz.
	2) A szívócsőből levegő kerül be.	2) Lásd 2.2. pont. Figyelem: a folyadék túlmelegedése miatt forrázás veszélye áll fenn!

Ha ezen műveletek elvégzése után a rendellenesség nem szűnt meg, forduljon a vevőszolgálathoz.

Vážená zákaznice,

vážený zákazníku, Srdečně Vám blahopřejeme k zakoupení tohoto FLOTEC produktu. Tak jako všechny produkty FLOTEC, byl i tento výrobek vyvinut dle nejnovějších technických poznatků a k jeho výrobě byly použity nejspolehlivější a nejmodernější elektrické / elektronické součástky. Před uvedením přístroje do provozu si vezměte prosím pár minut času a pečlivě si přečtěte návod k použití.

Děkujeme Vám!

OBSAH

KAPITOLA	POPIS	STRANA
1	VŠEOBECNÁ ČÁST	121
2	OHRANIČENÍ MOŽNOSTÍ POUŽITÍ	122
3	INSTALACE	123
4	ELEKTRICKÉ ZAPOJENÍ	124
5	UVEDENÍ DO CHODU	125
6	REGULACE PRESOSTATU	126
7	POUŽITÍ ČERPADLA S PŘEDFILTREM	126
8	ÚDRŽBA A HLEDÁNÍ ZÁVAD	127
-	OBRÁZKY	145

VAROVÁNÍ

Upozornění pro bezpečnost osob a věcí.

Věnovat zvláštní pozornost na nápisy označené následujícími symboly.



NEBEZPEČÍ

Udržujte technické přístroje mimo dosah dětí!



NEBEZPEČÍ - RIZIKO ELEKTRICKÝCH VÝBOJŮ

Varuje, že nedodržování předpisů má za následek nebezpečí elektrického výboje.



NEBEZPEČÍ

Varuje, že nedodržování předpisů má za následek velice vážné nebezpečí pro osoby a/nebo věci.



VAROVÁNÍ

Upozorňuje, že nedodržení předpisů má za následek nebezpečí poškození čerpadla a/nebo zařízení.

KAPITOLA 1 VŠEOBECNÁ ČÁST

VAROVÁNÍ

Dříve než začnete s instalací, pozorně si přečtěte obsah této příručky.

Škody způsobené nedodržením uvedených pokynů nebudou kryty zárukou.

Pečlivě uschovejte tento manuál. V případě, že se objeví problémy, je nutno si ještě před kontaktováním servisní služby pro zákaznický ověřit, zda nedošlo k chybě v obsluze nebo zda se nejedná o jinou příčinu než je fungování přístroje.

Každé čerpadlo je kolaudováno při montáži a poté zabaleno s maximální péčí.

Při koupi si ověřte, zda čerpadlo nebylo během transportu poškozeno. V případě eventuálních škod je nutno ihned upozornit prodejce (do 8 dnů od data nákupu).

KAPITOLA 2 OHRANIČENÍ MOŽNOSTÍ POUŽITÍ

Domácí VODÁRNÝ série FLOTEC jsou vhodná pro domácí použití. Pro čerpání čistých vod s konstantním tlakem; pro zásobování domácích zařízení konzumní vodou, která pochází ze studen a cisteren; pro WC, pračky, myčky nádobí a pro zavlažování zahrad. Lze je používat jako přetlaková zařízení pro zvýšení hydrostatického tlaku.



VAROVÁNÍ

Čerpadlo není vhodné pro čerpání slané vody, hořlavých, korozivních, výbušných nebo nebezpečných kapalin.



VAROVÁNÍ

V každém případě vyloučit provoz elektročerpadla na sucho.

TECHNICKÉ ÚDAJE	WATERPRESS 1500	WATERPRESS 1000
Síťové napětí / Frekvence	230 V ~ 50 Hz	230 V ~ 50 Hz
Příkon	1100 Watt	800 Watt
Typ ochrany / Izolační třída	IP X4	IP X4
Spojka sání	33,25 mm (1" F)	33,25 mm (1" F)
Maximální výkon	33,25 mm (1" F)	33,25 mm (1" F)
Maximální výtlačná výška	4.300 l/h	3.300 l/h
Maximální hloubka ponoření	50 m	46 m
Napájecí kabel	7 m	7 m
Hmotnost	1,5 m H07 RNF	1,5 m H07 RNF
Maximální rozměr čerpaných pevných těles	30 Kg / 22,3 Kg	14,8 Kg
Maximální teplota čerpané kapaliny	3 mm	3 mm
Maximální počet spuštění za hodinu, stejnoměrně rozděleno	6 bar	6 bar
Minimální hladina zalití (A)*	5° C	5° C
Minimální hladina sání (B)*	40° C	40° C
Hladina vtoku (C)*	35° C	35° C
Hladina pro zastavení (D)*	40	40
Geluidsvermogensniveau (Lwa)**	85 dB	85 dB
Geluidsdrumniveau (Lpa)	73,2	72,8

TECHNICKÉ ÚDAJE	WATERPRESS INOX 1000	WATERPRESS 750	WATERPRESS INOX 1600
Síťové napětí / Frekvence	230 V ~ 50 Hz	230 V ~ 50 Hz	230 V ~ 50 Hz
Příkon	800 Watt	600 Watt	1200 Watt
Typ ochrany / Izolační třída	IP X4	IP X4	IP X4
Spojka sání	33,25 mm (1" F)	33,25 mm (1" F)	33,25 mm (1" F)
Maximální výkon	33,25 mm (1" F)	33,25 mm (1" F)	33,25 mm (1" F)
Maximální výtlačná výška	3.300 l/h	2.700 l/h	4.300 l/h
Maximální hloubka ponoření	46 m	42 m	50 m
Napájecí kabel	7 m	7 m	7 m
Hmotnost	1,5 m H07RN-F	1,5 m H07RN-F	1,5 m H07RN-F
Maximální rozměr čerpaných pevných těles	13,8 Kg - 21,5 Kg	13,8 Kg	15 Kg
Maximální teplota čerpané kapaliny	3 mm	3 mm	≤ 2 mm
Maximální počet spuštění za hodinu, stejnoměrně rozděleno	6 bar	6 bar	6 bar
Minimální hladina zalití (A)*	5° C	5° C	5° C
Minimální hladina sání (B)*	40° C	40° C	40° C
Hladina vtoku (C)*	35° C	35° C	35° C
Hladina pro zastavení (D)*	40	40	40
Geluidsvermogensniveau (Lwa)**	85 dB	78 dB	82 dB
Geluidsdrukniveau (Lpa)	72,7	69,7	70,1

hladina akustických emisí zjištěná podle normy EN 12639

*metoda měření podle normy EN ISO 3746

KAPITOLA 3 BESZERELÉS (LRSD 1.ÁBRA)



NEBEZPEČÍ - RIZIKO ELEKTRICKÝCH VÝBOJŮ

Všechny operace, které se vztahují k instalaci musí být prováděny za podmínky, že elektročerpadlo je odpojeno od napájecí sítě. Čerpadla této série nejsou ve Francii a v Německu vhodná pro používání v bazénech.

Tato čerpadla se nesmí používat u fontán, zahradních jezírek nebo na podobných místech.



VAROVÁNÍ

Chránit elektročerpadlo a celé potrubí od zamrznutí a od nečasu.



NEBEZPEČÍ

Aby bylo zamezeno vážným škodám na zdraví osob, je absolutně zakázáno strkat ruce do ústí čerpadla, jestliže je čerpadlo připojeno k napájecí síti.

**NEBEZPEČÍ**

Toto zařízení smí být používáno dětmi od 8 let a více a osobami se sníženými fyzickými, senzorickými nebo mentálními schopnostmi nebo s nedostatečnými zkušenostmi a znalostmi, pokud jsou pod dohledem, nebo byly zaučeny v bezpečném používání tohoto zařízení a chápou nebezpečí, vznikající při používání. Děti si se zařízením nesmějí hrát. Čištění a uživatelská údržba nesmí být prováděny dětmi bez dozoru.

Použijte sací potrubí (2) o stejném průměru jako je sací otvor elektrického čerpadla (1). V případě, že výška (HA) přesáhne 4 metry, použijte potrubí většího průměru. Nasávací potrubí musí být perfektní vzduchotěsné; nesmí mít labutí krky a/nebo protispády, aby se zabránilo tvoření vzduchových bublin, jenžby mohly vadit normálnímu provozu čerpadla. Na konci je potřeba namontovat spodní ventil (3) s filtrem (4) asi půl metru pod úroveň nasávané tekutiny (HI). Aby se snížily ztráty zatížení použijte pátokové potrubí stejného nebo většího průměru než vstupní otvor čerpadla. Po zpitém ventilu vám doporučujeme namontovat i průřezový ventil (5), abyste si usnadnili eventuální údržbářský zákrok. Potrubí musí být upevněna tak, aby se eventuální vibrace, napětí a váha nevybil na čerpadle. Potrubí musí být co nejkratší s minimálním počtem ohybů. Přešvědčete se, zda má motor dobrou ventilaci. V případě pevné instalace se doporučuje upevnit základnu čerpadla k opírné ploše pomocí fixačních šroubů zašroubovaných do otvorů nacházejících se na nohách nádrže, propojit zařízení kusem pružné hadice a vložit mezi opírnou plochu a čerpadlo vrstvu pryže (nebo jiného protivibračního materiálu) za účelem snížení vibrací. Místo pro instalaci musí být pevné a suché, aby byl zajištěn správný a bezchybný provoz čerpadla. Přešvědčete se, zda má motor dobrou ventilaci.

POZOR!!!

Montáž spojovacího potrubí, ať sacího nebo výtlačného, musí být provedena s maximální pečlivostí. Přesvědčete se, že všechny šroubové spoje jsou vzduchotěsné. Je však nutno zamezit přílišnému namáhání během utahování šroubových spojů nebo dalších komponentů. Použijte teflonový pásek pro vzduchotěsné uzavření spojů.

KAPITOLA 4

ELEKTRICKÉ ZAPOJENÍ

**NEBEZPEČÍ**

V případě úniků ze zařízení může čerpadlo zůstat zapnuté i v případě, že nemá požadavek na vodu, čímž dojde k přehřátí čerpané kapaliny s následným nebezpečím opaření a popálenin. V takovém případě mu věnujte maximální pozornost, odpojte elektrický proud a před opravou vyčkejte, až zařízení vychladne.

**VAROVÁNÍ**

Ujistit se, že napětí a kmitočet uvedený na štítku elektročerpadla odpovídají napětí a kmitočtu použitelné napájecí sítě.

**NEBEZPEČÍ - RIZIKO ELEKTRICKÝCH VÝBOJŮ**

Ten kdo odpovídá za instalaci se musí ujistit, že elektrická napájecí síť' opatřená účinným uzemněním.

**NEBEZPEČÍ - RIZIKO ELEKTRICKÝCH VÝBOJŮ**

čerpadlo musí být napájeno přes proudový chránič (RCD), jehož jmenovitý zbytkový pracovní proud nepřesahuje 30 mA

OCHRANA PŘED PŘETÍŽENÍM

Domácí VODÁRNÝ série FLOTEC mají zabudovanou tepelnou ochranu motoru. V případě přetížení se čerpadlo zastaví. Po ochlazení se motor automaticky spustí. (Příčiny a jejich odstranění viz Vyhledávání poruch bod 3).

Elektrické prodlužovací kabely nesmí mít průřezy nižší než H07 RN-F. Zástrčka a připojení musí být chráněny před postřikáním vodou. Přístroj má kabel pro připojení k síti.

Obraťte se, prosím, na svého specializovaného elektrikáře, kterému důvěřujete.

KAPITOLA 5 UVEDENÍ DO CHODU (VIZ OBR. Č. 1)



VAROVÁNÍ

Používat elektročerpadlo ve výkonném poli vymezeném v tabulce.



VAROVÁNÍ

Nenechte fungovat čerpadlo na sucho.



VAROVÁNÍ

Nenechte elektrické čerpadlo, aby se točilo při zcela uzavřeném výtaku.



NEBEZPEČÍ

Pažnja, u slučaju kvara kontrolnog uređaja, pogrešnog baždarenja presostata ili puštanja usisne cevi, pumpa bi mogla da ostane uključena i bez da traži vodu, uzrokujući na taj način preterano zagrevanje pumpane tekućine, uz posledičnu opasnost od opekotina.

U tom slučaju, pažljivo izbegavajte doticati pumpu i cevi, ostajte na sigurnosnoj udaljenosti, isključite iz struje i pričekajte da se potpuno ohladi pre bilo kakve intervencije.

BEZPEČNOSTNÍ POKYNY PRO UVEDENÍ DO PROVOZU

Zamezte tomu, aby bylo čerpadlo vystaveno účinkům vlhkosti. Chraňte čerpadlo před deštěm. Přesvědčete se, zda se nad čerpadlem nenachází spojky, z nichž kape kapalina. Nepoužívejte čerpadlo v mokřem nebo vlhkém prostředí. Přesvědčete se, že se čerpadlo i elektrická spojení nachází na místě chráněném před zatopením.

Před použitím čerpadlo pečlivě prohlédněte (především napájecí kabely a zástrčka). Jestliže je čerpadlo poškozeno, nesmí být použito.

V případě poškození musí čerpadlo zkontrolovat výhradně specializovaná servisní služba.

Nepřenášejte čerpadlo za kabel a nepoužívejte kabel, aby jste vytáhli zástrčku ze síťové zásuvky. Chraňte zástrčku a napájecí kabely před teplem, olejem a ostrými hranami.



NEBEZPEČÍ - RIZIKO ELEKTRICKÝCH VÝBOJŮ

Je-li napájecí kabel poškozen, musí jej vyměnit výrobce, jeho servisní zástupce nebo podobně kvalifikované osoby, aby se předešlo nebezpečí.

UVEDENÍ DO PROVOZU

Před spuštěním elektrického čerpadla je nutno naplnit sací potrubí (2) a těleso čerpadla (8) vodou (plnicí zátka) (9). Přesvědčete se, zda nedochází ke ztrátám, poté zátku zašroubujte. Otevřete uzavírací součásti ve výtlačném potrubí (např. kohoutek s vodou) tak, aby mohl unikat vzduch ze sacího cyklu. Nastavte vypínač na krytu svorkovnice na "I" a vsuňte zástrčku čerpadla do zásuvky pro odběr střídavého proudu (230 V). Čerpadlo se ihned spustí. Domácí VODÁRNÝ série FLOTEC mají funkci samočinného zalití, proto je možné spuštění bez naplnění sacího potrubí vodou, je však nutno naplnit těleso čerpadla. Zalití zabere čerpadlu několik minut. Případně může být také nutno naplnit těleso čerpadla vodou vícekrát. To záleží na délce a průměru sacího potrubí. Jestliže je elektrické čerpadlo dlouhou dobu v nečinnosti, je nutno zopakovat před jeho spuštěním všechny shora popsané operace.

KAPITOLA 6 REGULACE PRESOSTATU

Presostat VODÁRNÝ FLOTEC byl předvolen ve výrobě na hodnotu 2 barů pro spouštěcí tlak a na 3 barů pro zastavovací tlak. Tyto hodnoty jsou ze zkušenosti optimální pro většinu instalací.

Jestliže je nutná modifikace těchto regulačních hodnot, obraťte se na svého specializovaného elektrikáře, kterému důvěřujete.

Potom otevřete tlakový vypouštěcí ventil na horní části hlavy filtru tak, že systém již není pod tlakem. Stejněho účinku dosáhnete otevřením uzavíracího ventilu na výtlačném potrubí (např. vodovodní kohoutek). Otočte objímku, která se nachází pod hlavou filtru, proti směru hodinových ručiček (při pohledu zdola). Nádobu filtru lze vyjmout pouze zdola za účelem odstranění filtrační vložky.

Při montáži provádějte shora uvedené kroky v opačném pořadí. Před montáží zkontrolujte, zda nedošlo k poškození nebo znečištění těsnícího kroužku na tlakovém vypouštěcím šroubu a na nádobě filtru, případně jej vyčistěte nebo vyměňte. Před montáží namočte těsnící kroužek vodou.

V tomto okamžiku lze uvést čerpadlo do provozu. Pro usnadnění těchto operací se doporučuje nainstalovat před filtr uzavírací ventil.

KAPITOLA 7 POUŽITÍ ČERPADLA S PŘEDFILTREM

Pokud je čerpadlo používáno s předfiltrem, dbejte následujících pokynů

Před každou údržbou je nutno odpojit čerpadlo od napájecí sítě.

Když chcete vyčistit nebo vyměnit filtrační vložku, musíte předtím odpojit čerpadlo od napájecí sítě.

Potom otevřete tlakový vypouštěcí ventil na horní části hlavy filtru tak, že systém již není pod tlakem. Stejněho účinku dosáhnete otevřením uzavíracího ventilu na výtlačném potrubí (např. vodovodní kohoutek). Otočte objímku, která se nachází pod hlavou filtru, proti směru hodinových ručiček (při pohledu zdola). Nádobu filtru lze vyjmout pouze zdola za účelem odstranění filtrační vložky.

Při montáži provádějte shora uvedené kroky v opačném pořadí. Před montáží zkontrolujte, zda nedošlo k poškození nebo znečištění těsnícího kroužku na tlakovém vypouštěcím šroubu a na nádobě filtru, případně jej vyčistěte nebo vyměňte. Před montáží namočte těsnící kroužek vodou.

V tomto okamžiku lze uvést čerpadlo do provozu. Pro usnadnění těchto operací se doporučuje nainstalovat před filtr uzavírací ventil.

KAPITOLA 8

ÚDRŽBA A HLEDÁNÍ ZÁVAD



NEBEZPEČÍ - RIZIKO ELEKTRICKÝCH VÝBOJŮ

Před jakoukoli údržbářskou operací odpojit elektročerpadlo od napájecí elektrické sítě.

V normálních podmínkách VODÁRNY série FLOTEC nepotřebují údržbu. Aby se předešlo možným poruchám, se doporučuje pravidelně kontrolovat dodávaný tlak a odběr proudu. Snížení tlaku zvyšuje opotřebení elektrického čerpadla. Písek a jiné korozivní materiály v kapalině způsobují rychlé opotřebení a snížení výkonu. V tomto případě se doporučuje použití filtru a výběr filtrační vložky podle okolností. Zvýšení odběru proudu je znakem anomálního mechanického tření v čerpadle a/nebo v motoru.

Aby se zamezilo možným poruchám, doporučuje se pravidelně kontrolovat tlak v nádrži. V tomto okamžiku odpojte čerpadlo od napájecí sítě a otevřete odběr tak, že systém již není pod tlakem. Potom změřte tlak na ventilu umístěném na zadní straně nádrže pomocí samostatného manometru. Tlak musí být 1,5 baru. Pokud je to nutné, hodnotu tlaku opravte.

V případě, že by elektrické čerpadlo mělo zůstat na dlouhou dobu v nečinnosti (např. celý rok), se doporučuje jej zcela vyprázdnit (viz obr. 1 č. 10), opláchnout jej čistou vodou a uložit jej na suchém místě chráněném před mrazem.

PORUCHA	MOŽNÁ PŘÍČINA	ODSTRANĚNÍ PORUCHY
1) ELEKTROČERPADLO NEPUMPUJE VODU, MOTOR NEFUNGUJE	1) Zařízení nemá elektrický proud.	1) Zkontrolujte, jestli je k dispozici napětí a zda je zástrčka správně vsunuta do zásuvky.
	2) Zákročila pojistná ochrana motoru.	2) Přesvědčete se o příčině a znovu namontujte vypínač. Jestliže je termoregulátor v činnosti, počkejte, až systém vychladne.
	3) Vadný kondenzátor.	3) Kontaktujte servisní službu pro zákazníky.
	4) Hřídel je zablokovaná.	4) Zjistit závadu a odblokovat elektročerpadlo..
	5) Presostat je nesprávně nainstalován nebo poškozen.	5) Kontaktujte servisní službu pro zákazníky.
2) MOTOR FUNGUJE, ALE ELEKTROČERPADLO NEPUMPUJE VODU	1) Těleso čerpadla není naplněno.	1) Zastavte přístroj a naplňte těleso čerpadla vodou (plnicí zátka, obr. 1, č. 9).
	2) Vnikání vzduchu ze sacího potrubí.	2) Zkontrolujte a) zda jsou spoje nepropustné - b) zda se hladina kapaliny nesnížila pod spodní ventil - c) zda je spodní ventil nepropustný a zda není zablokován - d) zda v sacím potrubí nejsou sifony, labutí krky, protispády nebo zaškrcení.
	3) Výška sání je vyšší než výška předvídaná pro celou skupinu čerpadla.	3) Zkontrolujte a snižte výšku sání nebo použijte přístroj s vhodnějšími parametry.
3) ELEKTROČERPADLO SE ZASTAVUJE PO CHVILKOVÉM ZAPOJENÍ VINOU TEPLŮTNÍHO OCHRANNÉHO PŘÍSTROJE	1) Elektrický proud neodpovídá údajům v tabulce.	1) Zkontrolovat napětí na vodičích napájecího kabelu.
	2) Tuhé těleso zablokovalo převodec.	2) Demontujte a vyčistěte elektrické čerpadlo.
	3) Nasávaná tekutina je příliš hustá.	3) Kontaktujte servisní službu pro zákazníky.
	4) Kapalina nebo prostředí jsou příliš horké.	4) Odstraňte příčinu poruchy, počkejte, až čerpadlo vychladne a znovu jej spusťte.
4) ČERPADLO SE SPOUŠTÍ A ZASTAVUJE PŘÍLIŠ ČASTO	1) Membrána nádrže je poškozena.	1) Vyměňte membránu nebo nádrž (pouze specializovaný personál).
	2) Chybí stlačený vzduch v nádrži.	2) Naplňte nádrž vzduchem (výtláčným ventilem), až do hodnoty tlaku 1,5 bar.
	3) Spodní ventil sacího potrubí je zablokován nebo propouští.	3) Demontujte a vyčistěte ventil nebo jej, pokud je to nutné, vyměňte.
5) ELEKTRICKÉ ČERPADLO NEDOSAHUJE POŽADOVANÉHO TLAKU	1) Zastavovací tlak presostatu je příliš malý.	1) Kontaktujte servisní službu pro zákazníky.
	2) Vnikání vzduchu ze sacího potrubí.	2) Viz bod 2.2.
6) ELEKTRICKÉ ČERPADLO STÁLE BĚŽÍ	1) Maximální regulace presostatu je příliš vysoká	1) Kontaktujte servisní službu pro zákazníky.
	2) Vnikání vzduchu ze sacího potrub.	2) Viz bod 2.2. Pozor, možnost přehřátí kapaliny a nebezpečí opaření!

Jestliže porucha nebyla odstraněna po provedení těchto operací, je nutno se obrátit na servisní službu pro zákazníky.

Değerli Bayan müşterimiz,

Değerli Bay müşterimiz,

Bu FLOTEC ürününü satın aldığınız için sizi tebrik ediyoruz. Bütün FLOTEC ürünlerinde olduğu gibi bu üründe dolayısıyla en yeni teknik anlayışla üretilmiştir ve kullanım için en güvenilir ve en modern Elektrikli/Elektronik parçardan meydana gelmiştir. Cihazı kullanmaya başlamadan önce lütfen birkaç dakikanızı ayırınız, ve Kullanma kılavuzunu dikkatli bir şekilde baştan sona kadar okuyunuz.

Teşekkür ederiz!

İNDEKS

BÖLÜM	TANIMLAMA	SAYFA
1	GENEL BİLGİLER	129
2	KULLANIS SINIRLARI	130
3	MONTAJ	131
4	ELEKTRİK BAĞLANMASI	132
5	ÇALISTIRMA	133
6	PRESSOSTAT AYARI	134
7	POMPANIN ÖN FİLTRELİ KULLANIMI	134
8	BAKIM VE ARIZA KONTROLÜ	135
-	ŞEKİL	145

DIKKAT

İnsanların ve eşyaların emniyeti için uyarılar.

Aşağıdaki sembollerin terimlerine çok dikkat edilecek.



TEHLİKE

Teknik cihazları çocukların erişemeyeceği bir yerde saklayınız.



TEHLİKE - ELEKTRİK ÇARPMA RISKİ

Elektrik çarpar sembolü kurallara uyararak kullanmayı uyarır.



TEHLİKE

Kurallara uymadan kullanılması insanlara ve eşyalara büyük tehlike yaratır.



DIKKAT

Yazılanlara uymamak pompa veya donanımın zarar görme riskini artırır.

İNÇİ BÖLÜM 1 GENEL BİLGİLER

DIKKAT

Tesisatı kurmadan, bu temel bilgiler kitabı çok dikkatli okuyunuz.

Verilen talimatlara uymamaktan kaynaklanan arızalar garantiye dahil değildir.

Bu el kitabını dikkatle saklayınız. Sorun çıkması halinde, müşteri hizmet servisine baş vurmadan önce, lütfen kullanımda bir hata olmamasına veya işlemeyen kaynaklanmayan bir sebep olmamasına dikkat ediniz.

Her elektropompa, montaj sırasında, çok titiz kontrol ve ambalaj edilir.

Satın alma sırasında pompanın taşıma sırasında zarar görmemiş olmasına dikkat ediniz. Zarar halinde, satın alma tarihinden en çok sekiz gün içinde satıcıya haber veriniz.

İNCI BÖLÜM 2

OHRANIČENÍ MOŽNOSTÍ POUŽITÍ

FLOTEC OTOKLAVLARI ev kullanımı için uygundur. Özellikle sabit basınçlı berrak suların pompalanması, ev donanımlarında kuyu ve sarnıçlardan gelen su kullanımı, tuvalet, çamaşır makinesi, bulaşık makinesi, bahçe sulama için uygundur. Hidrostatik basıncın artırılması için basınç verme cihazı olarak kullanılabilir.



DIKKAT

Pompa tuzlu su, alev alan, aşındırıcı, patlayıcı veya tehlikeli sıvı pompalamaya uygun değildir.



DIKKAT

Elektropompayı susuz kullanılması muhakkak önlenmelidir.

TEKNİK VERİLER	WATERPRESS 1500	WATERPRESS 1000
Ağ gerilimi/Frekans	230 V - 50 Hz	230 V - 50 Hz
Emilen güç	1100 Watt	800 Watt
Koruma tipi/izolasyon sınıfı	IP X4	IP X4
Çekim bağlantısı	33,25 mm (1" F)	33,25 mm (1" F)
En yüksek verdi	33,25 mm (1" F)	33,25 mm (1" F)
En yüksek seviye farkı	4.300 l/h	3.300 l/h
En yüksek dalma derinliği	50 m	46 m
Besleme kablosu	7 m	7 m
Ağırlık	1,5 m H07 RNF	1,5 m H07 RNF
Pompalanan katı cisimlerin en büyük boyutu	30 Kg / 22,3 Kg	14,8 Kg
Pompalanan sıvının en yüksek ısı	3 mm	3 mm
Saatte en çok başlama sayısı, eşit olarak dağıtılmış	6 bar	6 bar
En düşük dolma seviyesi (A)*	5° C	5° C
En düşük çekim seviyesi (B)*	40° C	40° C
Bağlama seviyesi (C)*	35° C	35° C
Durma seviyesi (D)*	40	40
Geluidsvermogensniveau (Lwa)**	85 dB	85 dB
Geluidsdrunkniveau (Lpa)	73,2	72,8

TEKNİK VERİLER	WATERPRESS INOX 1000	WATERPRESS 750	WATERPRESS INOX 1600
Ağ gerilimi/Frekans	230 V ~ 50 Hz	230 V ~ 50 Hz	230 V ~ 50 Hz
Emilen güç	800 Watt	600 Watt	1200 Watt
Koruma tipi/izolasyon sınıfı	IP X4	IP X4	IP X4
Çekim bağlantısı	33,25 mm (1" F)	33,25 mm (1" F)	33,25 mm (1" F)
En yüksek verdi	33,25 mm (1" F)	33,25 mm (1" F)	33,25 mm (1" F)
En yüksek seviye farkı	3.300 l/h	2.700 l/h	4.300 l/h
En yüksek dalma derinliği	46 m	42 m	50 m
Besleme kablosu	7 m	7 m	7 m
Ağırlık	1,5 m H07RN-F	1,5 m H07RN-F	1,5 m H07RN-F
Pompalanan katı cisimlerin en büyük boyutu	13,8 Kg - 21,5 Kg	13,8 Kg	15 Kg
Pompalanan sıvının en yüksek ısısı	3 mm	3 mm	≤ 2 mm
Saatte en çok başlama sayısı, eşit olarak dağıtılmış	6 bar	6 bar	6 bar
En düşük dolma seviyesi (A)*	5° C	5° C	5° C
En düşük çekim seviyesi (B)*	40° C	40° C	40° C
Bağlama seviyesi (C)*	35° C	35° C	35° C
Durma seviyesi (D)*	40	40	40
Geluidsvermogensniveau (Lwa)**	85 dB	78 dB	82 dB
Geluidsrukniveau (Lpa)	72,7	69,7	70,1

EN 12639'ye uygun şekilde elde edilen ses emisyon değerleri

*EN ISO 3746'ye göre ölçüm yöntemi

İNCI BÖLÜM 3 MONTAJ (BAK ŞEKİL 1)



TEHLİKE - ELEKTRİK ÇARPMA RİSKİ

Her tesisat kurma operasyonu pompayı besleme ağına bağlamadan yapılacaktır. Bu seriye ait pompalar havuzda kullanım ve ona bağlı temizlik ve bakım işlemleri için uygun değildir. Bu pompalar havuz, bahçedeki gölet, su birikintileri veya buna benzer yerlerde kullanılmamalıdır.



DIKKAT

Elektropompayı ve bütün boru tertibatını donmadan ve kötü hava şartlarından koruyunuz.



TEHLİKE

İnsanlara ciddi zarar vermeyi önlemek için, pompa besleme ağına bağlıyken, pompa ağzına el sokmak yasaktır.

**TEHLİKE**

Bu cihaz güvenliklerinden sorumlu kişilerin denetimi altında olmadıkları veya cihazın kullanımı ile ilgili talimatların sağlanmadığı sürece fiziksel, duyuşsal veya zihinsel kapasitesi yeterli olmayan kişiler (çocuklar dahil) tarafından kullanılamaz.

Bu cihazla oynamadıklarından emin olmak için çocuklar denetim altında tutulmalıdır.

Elektropompanın çekim ağızına (1) eşit çapta çekim boruları (2) kullanın. (HA) yüksekliği 4m'yi asıyorsa, daha büyük çaplı boru tertibatı kullanın. Çekim boruları hava geçirmeyecek şekilde olmalıdır, pompanın düzgün çalışmasına engel olacak hava kabarcıklarının oluşmasını önlemek için sisik veya yamuk yerler olmamalıdır. Uç tarafına, pompalanacak sıvının (Hİ) seviyesinin yarım metre altında filtrelili (4) dip valfi (3) takılmalıdır. Kayıpları azaltmak için elektropompanın ağızına esit veya daha büyük çapta gönderme boruları kullanın. Geri tepmeye karsi valftan sonra bakım işlemlerini kolaylaştırmak için bölme valfi (5) takılmasını öneririz. Borular titreşim gerilim ve ağırlığın elektropompaya tesir etmeyecek şekilde kurulmalıdır. Borular en kısa ve düz mesafeyi, mümkün olduğu kadar eğrilikleri önleyerek, kat etmelidir. Motorun yeteince havalandırılmasına dikkat edin. Sabit montajlarda titreşimleri azaltmak için su deposu ayaklarında bulunan deliklerden sabitleme vidaları geçirilerek otoklav tabanının destek yüzeyine sabitleştirilmesi, cihazın esnek borunun bir kısmına bağlanması, otoklav ve destek yüzeyi arasında lastik (veya titreşimleri önleyebilen başka bir madde) konulması tavsiye edilir. Otoklavın sürekli ve doğru çalışmasını garanti edebilmek üzere montaj yeri sabit ve kuru olmalıdır.

DIKKAT!!!

Çekim olsun gönderme olsun bađlantı borularının montajı büyük özenle yapılmalıdır. Vidalı bađlantıların hepsinin sıkı kapalı olmasını kontrol edin. Bununla birlikte, vidalı bađlantıların veya başka parçaların aşırı derecede sıkılmasından kaçınılmalıdır. Bađlantıların sıkı kapatmak için Teflon bantı kullanın. Havuz, bahçe havuzu ve bunun gibi yerlerde devamlı kullanım için elektropompayı sabit bir desteğin üzerine kurmak gerekir. Elektropompanın havuz gibi yerlerde kullanımı sadece suyla temas halinde insan yoksa ve elektrik donanımında can koruma varsa mümkündür. Ayrıca pompa, düşmeleri önleyecek şekilde sabit ve su almayacak şekilde kurulmalıdır.

İNCI BÖLÜM 4

ELEKTRİK BAĞLANMASI

**TEHLİKE**

Tesisatta kaçak olması durumunda, pompa su talebi olmadan da çalışmaya devam ederek, pompalanan sıvının aşırı ısınmasına ve bunun sonucunda haşlanma ve yanık tehlikesine yolaçabilir. Böyle bir durumda, son derece dikkatli olmak ve elektrik akımını keserek, herhangi bir müdahalede bulunmadan önce tesisatın soğumasını beklemek gereklidir.

**DIKKAT**

Plakadaki gerilim ve akım beslenme ağına uygun olmasına dikkat edin.

**TEHLİKE - ELEKTRİK ÇARPMA RISKİ**

Tehsati kuran, elektrik sisteminde topraklamayı ön görmelidir.

**TEHLİKE - ELEKTRİK ÇARPMA RISKİ**

çalışma sırasındaki kaçak akım anma değeri 30 mA'yı aşmayan bir kaçak akım cihazı (RCD) aracılığıyla pompaya besleme yapılacaktır

AŞIRI YÜKTEN KORUMA

FLOTEC OTOKLAVLARında termik motor koruma bulunur. Aşırı yük halinde pompa durur. Soğumadan sonra motor otomatik olarak yeniden çalışmaya başlar. (Sebebe ve çare için arıza arama şık 3 e bakın).

Uzatma elektrik kabloları H07 RN-F'den düşük bir kesime sahip olmamalıdır. Priz ve bağlantılar su sıçramalarından korunmalıdır. Güvendiğiniz uzman elektrikçinize başvurun.

İNİCİ BÖLÜM 5

ÇALISTIRMA (BAK ŞEKİL 1)

**DIKKAT**

Elektropompayı plakada öngörülen çalışma alanında kullanınız.

**DIKKAT**

Elektropompayı susuz çalıştırmayın.

**DIKKAT**

Gönderme tamamen kapalıyken elektropompayı döndürmeyin.

**TEHLİKE**

Dikkat, kontrol cihazının hasarı durumunda, manometrenin hatalı ayarlanması veya emme borusundaki kayıp durumunda, pompa su ihtiyacı olmadan da açık kalabilir ve pompalanan sıvının aşırı ısınmasına yol açabilir. Bu yanıklara veya haşlanmalara sebep olabilir. Bu tür durumlarda, pompa ve borularına dokunmayı sakının, uygun bir uzaklıkta kalın, elektrik akımını kesin ve herhangi bir müdahaleye girişmeden önce tam soğumasını bekleyin.

ÇALIŞMAYA BAŞLAMADA GÜVENLİK UYARILARI

Pompanın nemde durmasını önleyin. Pompayı yağmurdan koruyunuz. Pompanın üstünde damlayan bağlantı olmamasını kontrol edin. Pompayı nemli veya ıslak ortamda kullanmayın.

Pompa ve elektrik bağlantılarının su basmayacak yere konmasına dikkat edin.

Kullanımdan önce, pompayı gözle yoklayın (özellikle ağ besleme kabloları ve fiş). Arıza halinde pompa kullanılmamalıdır.

Arıza halinde, pompayı yalnız uzman müşteri servisine kontrol ettirin.

Pompayı kablodan çekerek taşımayın, prizi kablodan çekerek çıkarmayın. Prizi ve ağ besleme kablolarını sıcaktan, yağdan ve sivri köşelerden koruyun.

**TEHLİKE - ELEKTRİK ÇARPMA RISKİ**

Güç kablosu hasarlıysa, tehlikeyi önlemek amacıyla imalatçı, yetkili servisi veya benzeri ehil kişilerce değiştirilmelidir.

ÇALIŞMAYA BAŞLATMA

Elektropompayı çalıştırmaya başlamadan önce, çekim borusunu (2) ve pompa gövdesini (8) doldurma kapağından (9) suyla doldurun. Kayıp olmamasını kontrol edin, kapağı yeniden kapatın. Gündeme borularında kapama araçlarını (örneğin su musluğunu), çekim döneminde havanın dışarı çıkması için, açın.

Bağlantı kablosu kutusu üzerindeki düğmeyi "I"e getirin ve pompanin fisini 230 V luk alternatif elektrik prizine sokun. Pompa derhal çalışmaya başlar.

FLOTEC OTOKLAVLARI kendi kendine dolar, bu yüzden çekim borusunu suyla doldurmadan çalışmaya başlatmak mümkündür, ama pompa gövdesini doldurmak zorunludur. Pompa gövdesini birçok defa suyla doldurmak gerekebilir. Bu çekim borusunun uzunluğuna ve çapına bağlıdır. Elektrpompa uzun zaman çalışmadan durursa, çalışmaya başlatmadan önce yukarıda anlatılan bütün işlemleri tekrarlamak gerekir.

INCI BÖLÜM 6 PRESSOSTAT AYARI

FLOTEC OTOKLAVLARI nın pressostatı fabrikada başlama basıncı için 2 durma basıncı için 3 bar olarak ayarlanmıştır. Bu değerler tecrübemize göre donanımların çoğu için en uygun olmaktadır. Ayarların bir değişimi gerekirse, güvendiğiniz uzman elektrikçinize başvurun.

Daha sonra sistemin basınç altında olmaması için, filtre başının üst kısmındaki basınç boşaltma valfini açın. Aynı sonuca gönderme borusundaki kesme valfini (örneğin su musluğu) açarakta varabilirsiniz. Filtre başının altındaki bileziği saat tersi (alttan bakarak) çevirin. Filtrenin içindekini sadece alttan, süzgeci çıkarmak için, çıkarabilirsiniz. Montaj için yukarıda anlatılan işlemleri sondan başlayarak yapın. Montajdan önce basınç boşaltma vidası ve filtre kabı üstündeki yüzüğün zarar görüp görmediğini, temiz olup olmadığını kontrol edin, gerkiyorsa değiştirin veya temizleyin. Montajdan önce yüzüğü suyla ıslatın.

Bu aşamada pompayı çalıştırmaya başlayabilirsiniz. Bu işlemleri kolaylaştırmak için filtreden önce kesme valfi takılması önerilir.

INCI BÖLÜM 7 POMPANIN ÖN FİLTRELİ KULLANIMI

Pompa ön filtre ile kullanılırsa aşağıdaki bilgilere dikkat edin

Her bakım işleminden önce pompayı elektrik besleme ağından çıkarın.

Filtre süzgecinin temizliği veya değişimi için önce pompayı elektrik besleme ağından çıkarın.

Daha sonra sistemin basınç altında olmaması için, filtre başının üst kısmındaki basınç boşaltma valfini açın. Aynı sonuca gönderme borusundaki kesme valfini (örneğin su musluğu) açarakta varabilirsiniz. Filtre başının altındaki bileziği saat tersi (alttan bakarak) çevirin. Filtrenin içindekini sadece alttan, süzgeci çıkarmak için, çıkarabilirsiniz. Montaj için yukarıda anlatılan işlemleri sondan başlayarak yapın. Montajdan önce basınç boşaltma vidası ve filtre kabı üstündeki yüzüğün zarar görüp görmediğini, temiz olup olmadığını kontrol edin, gerkiyorsa değiştirin veya temizleyin. Montajdan önce yüzüğü suyla ıslatın.

Bu aşamada pompayı çalıştırmaya başlayabilirsiniz. Bu işlemleri kolaylaştırmak için filtreden önce kesme valfi takılması önerilir.

İNÇİ BÖLÜM 8 BAKIM VE ARIZA KONTROLÜ



TEHLİKE - ELEKTRİK ÇARPMA RISKİ

Her bakım operasyonuna başlamadan, pompayı besleme ağından çıkartın.

Normal şartlarda FLOTEC OTOKLAVLARI nın hiçbir bakıma ihtiyacı yoktur. İlerde sorun çıkmasını önlemek için verilen basıncın ve alınan elektriğin zaman zaman kontrol edilmesini öneririz. Basıncın düşmesi pompanın yıpranmasının işaretidir. Gönderme sıvısındaki kum ve başka aşındırıcı maddeler pompayı çabuk yıpratır ve verimini düşürür. Bu durumda bir filtre kullanılmasını ve duruma göre bir filtre süzgeci seçmenizi öneririz. Elektrik alımında bir artış pompa ve/veya motorda anormal sürtüşmelrin işaretidir.

Olası sorunları önlemek için depoda ilk dodurma basıncını düzenli kontrol etmenizi öneririz. Şimdi pompayı besleme ağından çıkarın sistemin basınç altında olmayacak şekilde bir yerini açın. Sonra ilk dodurma basıncını deponun arka tarafında bulunan valftan ayrı bir manometreyle ölçün. Basınç 1,5 bar olmalıdır, gerekiyorsa düzeltin. Elektropompa uzun bir süre kullanılmadan duracaksa (örneğin 1 yıl), tamamen boşaltılmasını (boşaltma kapağını açarak, bak. Şekil 1 no. 10), temiz suyla çalkalamanızı ve kuru ve dondan korumalı bir yerde saklamanızı öneririz.

ARIZA	SEBEP	DÜZELTME
1) ELEKTROPOMPA SU VERMİYOR, MOTOR DÖNMÜYOR	1) Besleme eksikliği.	1) Gerilim olup olmadığını ve fişin iyi takılı olduğunu kontrol edin.
	2) Motor koruma müdahalesi.	2) Sebebi bulun ve düğmeye tekrar basın. Termik ayar devreye girdiyse, sistemin soğumasını bekleyin.
	3) Kondensatörde bozukluk olması.	3) Müşteri yardım servisine başvurun.
	4) Milin bloke olması.	4) Sebebi bulup, elektropompayı kurtarin.
	5) Pressostat yanlış kurulmuş veya zara görmüş.	5) Müşteri yardım servisine başvurun.
2) MOTOR DÖNÜYOR, AMA ELEKTROPOMPA SU VERMİYOR	1) Pompa gövdesi doldurulmamış.	1) Cihazı durdurup, pompa gövdesini doldurma kapağında suyla doldurun (şekil 1 no 9).
	2) Çekim borusundan hava giriyor.	2) Bunları kontrol edin: a) Contalar sıkı kapalı olsun - b) sıvının seviyesi dip valfinin altına düşmüş olmasın - c) dip valfi sıkı kapalı olsun ve bloke olmasın - d) çekim borularında daralmalar eğriliplerle tıkanmalar bulunmasın.
	3) Çekim yüksekliği grup için öngörülenden daha fazla.	3) Çekim yüksekliğini kontrol edip azaltın veya daha uygun özellikli bir cihaz kullanın.
3) ELEKTROPOMPA KISA BİR SÜRE ÇALIŞTIKTAN SONRA TERMİK MOTOR KORUYUCUSU MÜDAHALESİYLE DURUYOR	1) Beslemenin plakadaki verilere uygun olmaması.	1) Besleme kablodaki gerilimi kontrol edin.
	2) Kati bir cisim döneni bloke etti.	2) Elektropompayı söküp temizleyin
	3) Sıvının çok yoğun olması.	3) Pompalanan sıvıyı sulandırın.
	4) Sıvı veya çevre aşırı sıcak.	4) Sorunun sebebini giderin, pompanın soğumasını bekleyip yeniden çalıştırın.
4) POMPA ÇOK SIK DURUP YENİDEN ÇALIŞMAYA BAŞLIYOR	1) Depo zarı zarar görmüş.	1) Zarı veya depoyu uzman personele değiştirin.
	2) Chybi stlačený vzduch v nádrži.	2) Depoyu gönderme valfindan 1,5 bar basınca kadar havayla doldurun.
	3) Çekim borusunda dip valfi bloke olmuş ve sıkı kapanmamış.	3) Valfi söküp temizleyin, gerekiyorsa değiştirin.
5) ELEKTROPOMPA İSTENİLEN BASINCA ULAŞMIYOR	1) Pressostat durma basıncı çok düşük.	1) Müşteri servisine başvurun.
	2) Çekim borusundan hava giriyor.	2) Bak. Şık 2.2.
6) ELEKTROPOMPA DEVAMLİ ÇALIŞMA HALİNDE	1) Pressostatın maksimum ayarı çok yüksek.	1) Müşteri servisine başvurun.
	2) Çekim borusundan hava giriyor.	2) Bak. Şık 2.2. Dikkat, sıvının aşırı ısınması ve yanıklara yolaçması tehlikesi vardır!

Eğer bu işlemlerden sonra sorun çözülmediyse, müşteri yardım servisine başvurmak gerekir.

Уважаемый клиент,

поздравляем Вас с покупкой настоящего продукта! ак и все изделия товарного знака FLOTEC, насосы серии VIPVORT спроектированы в соответствии с передовыми техническими решениями и изготовлены с использованием наиболее надёжных и современных электрических и электронных устройств. Прежде, чем приступить к запуску насоса, рекомендуем обратить особое внимание на следующие инструкции по эксплуатации.

Спасибо!

СОДЕРЖАНИЕ

РАЗДЕЛ	ОПИСАНИЕ	СТРАНИЦА
1	ОБЩИЕ СВЕДЕНИЯ	137
2	ОБЛАСТИ ИСПОЛЬЗОВАНИЯ	138
3	УСТАНОВКА	139
4	ЭЛЕКТРИЧЕСКОЕ СОЕДИНЕНИЕ	140
5	ВВОД В ЭКСПЛУАТАЦИЮ	141
6	РЕГУЛИРОВАНИЕ РЕЛЕ ДАВЛЕНИЯ	142
7	ИСПОЛЬЗОВАНИЕ НАСОСА С ФИЛЬТРОМ ПРЕДВАРИТЕЛЬНОЙ ОЧИСТКИ	142
8	ТЕХОБСЛУЖИВАНИЕ И ОБНАРУЖЕНИЕ НЕИСПРАВНОСТЕЙ	143
-	РИСУНКИ	145

ВНИМАНИЕ

Предупреждения для безопасности людей и материальных объектов.

Обратите особое внимание на предупреждения, отмеченные следующими знаками:



ОПАСНОСТЬ

Хранить оборудование в безопасном месте, недоступном для детей!



ОПАСНОСТЬ - Риск электрических разрядов

Риск электрических разрядов в случае несоблюдения предписанных указаний.



ОПАСНОСТЬ

Серьёзный риск для людей и материальных объектов в случае несоблюдения предписанных указаний.



ПРЕДУПРЕЖДЕНИЕ

Риск повреждения насоса и/или насосной установки в случае несоблюдения предписанных указаний.

РАЗДЕЛ 1 ОБЩИЕ СВЕДЕНИЯ

ПРОСОХН

Прежде, чем приступить к установке насоса, следует внимательно ознакомиться с настоящим руководством по эксплуатации.

Повреждения, вызванные несоблюдением предписанных указаний, не покрываются гарантией. Аккуратно храните настоящее руководство. В случае возникновения проблем, прежде чем обратиться к сервисному техобслуживанию, удостоверьтесь, что насос использовался правильно, что неисправность оборудования не является следствием его неправильной эксплуатации.

При изготовлении, электроннасос подвергается наружному осмотру и тщательному предварительному испытанию.

При приобретении насоса удостоверьтесь в его наружной сохранности во время транспортировки. В случае выявления внешних повреждений незамедлительно сообщите об этом поставщику (продавцу) не позднее 8 дней со дня покупки.

РАЗДЕЛ 2 ОБЛАСТИ ПРИМЕНЕНИЯ

Насос-автоматы серий PURAPRESS, GARDENPRESS, WATERPRESS 1000, 750 и WATERPRESS INOX 1000 предназначены для применения в быту: подачи чистой воды под постоянным давлением, водоснабжения хозяйственных установок, туалетов, посудомоечных и стиральных машин, и т.п. водой, подающейся из скважин, колодцев и водосборных ёмкостей, а также полива, мытья и орошения. Могут быть использованы в качестве герметизирующих установок для увеличения гидростатического давления.



ПРЕДУПРЕЖДЕНИЕ

Данные насосы не предназначены для откачивания соленой и морской воды, коррозионных, легковоспламеняющихся, пожаро- и взрывоопасных жидкостей.



ПРЕДУПРЕЖДЕНИЕ

Немедленно остановите насос, работающий без жидкости.

ТЕХНИЧЕСКИЕ ДАННЫЕ	WATERPRESS 1500	WATERPRESS 1000
Напряжение сети / Частота	230 V ~ 50 Hz	230 V ~ 50 Hz
Потребляемая мощность	1100 Watt	800 Watt
Тип защиты / класс изоляции	IP X4	IP X4
Диаметр напорного патрубка	33,25 mm (1" F)	33,25 mm (1" F)
Максимальная производительность	33,25 mm (1" F)	33,25 mm (1" F)
Максимальный напор	4.300 l/h	3.300 l/h
Максимальная глубина погружения	50 m	46 m
Тип питающего кабеля (длина 10 м)	7 m	7 m
Масса	1,5 m H07 RNF	1,5 m H07 RNF
Максимальный размер перекачиваемых включений	30 Kg / 22,3 Kg	14,8 Kg
Максимальная температура перекачиваемой жидкости	3 mm	3 mm
Максимальное количество почасовых включений	6 bar	6 bar
Минимальный уровень откачивания жидкости (A)*	5° C	5° C
Минимальный уровень всасывания (B)*	40° C	40° C
Уровень автоматического включения (C)*	35° C	35° C
Уровень автоматического отключения (D)*	40	40
Geluidsvermogensniveau (Lwa)**	85 dB	85 dB
Geluidsdrunkniveau (Lpa)	73,2	72,8

ТЕХНИЧЕСКИЕ ДАННЫЕ	WATERPRESS INOX 1000	WATERPRESS 750	WATERPRESS INOX 1600
Напряжение сети / Частота	230 V ~ 50 Hz	230 V ~ 50 Hz	230 V ~ 50 Hz
Потребляемая мощность	800 Watt	600 Watt	1200 Watt
Тип защиты / класс изоляции	IP X4	IP X4	IP X4
Диаметр напорного патрубка	33,25 mm (1" F)	33,25 mm (1" F)	33,25 mm (1" F)
Максимальная производительность	33,25 mm (1" F)	33,25 mm (1" F)	33,25 mm (1" F)
Максимальный напор	3.300 l/h	2.700 l/h	4.300 l/h
Максимальная глубина погружения	46 m	42 m	50 m
Тип питающего кабеля (длина 10 м)	7 m	7 m	7 m
Масса	1,5 m H07RN-F	1,5 m H07RN-F	1,5 m H07RN-F
Максимальный размер перекачиваемых включений	13,8 Kg - 21,5 Kg	13,8 Kg	15 Kg
Максимальная температура перекачиваемой жидкости	3 mm	3 mm	≤ 2 mm
Максимальное количество почасовых включений	6 bar	6 bar	6 bar
Минимальный уровень откачивания жидкости (A)*	5° C	5° C	5° C
Минимальный уровень всасывания (B)*	40° C	40° C	40° C
Уровень автоматического включения (C)*	35° C	35° C	35° C
Уровень автоматического отключения (D)*	40	40	40
Geluidsvermogensniveau (Lwa)**	85 dB	78 dB	82 dB
Geluidsdrukniveau (Lpa)	72,7	69,7	70,1

значения звукоизлучения в соответствии с нормой EN 12639 - *метод измерения согласно EN ISO 3746

РАЗДЕЛ 3 УСТАНОВКА (СМ. РИС. 1)



ОПАСНОСТЬ - Риск электрических разрядов

Все операции, относящиеся к установке насоса, должны выполняться при его отсоединении от сети электропитания. Насосы этой серии не предназначены для применения в бассейне и выполнения соответствующих операций очистки и техобслуживания. Эти автоклавы не могут быть использованы вблизи фонтанов, садовых прудов или подобных мест.



ПРОЕДПОІНШН

Во избежание возможных травм, строго запрещается при подсоединённом к электросети насосе, любое воздействие на его рабочее колесо через всасывающий патрубок.



ОПАСНОСТЬ

Защищайте электронасос и соединённые с ним трубопроводы от низкой температуры окружающей среды и прямого воздействия атмосферных осадков.



ОПАСНОСТЬ

Настоящий аппарат может быть использован детьми, начиная с 8-летнего возраста, а также лицами с физическими, сенсорными или ментальными отклонениями либо с недостаточным опытом и знаниями, только если они находятся под присмотром или были обучены пользованию аппаратом, а также осознали вытекающую опасность. Детям не разрешается играть с аппаратом. Уборка и техническое обслуживание пользователя не может выполняться детьми, находящимися без присмотра.

Для исключения противотока перекачиваемой воды при выключенном насосе, установите на всасывающем трубопроводе обратный клапан с сетчатым фильтром на конце (см. рис. 1, позиции 3 и 4). Удостоверьтесь, что они погружены на глубину не менее 50 см от уровня перекачиваемой воды (Н1). В случае применения переходных муфт для подсоединения всасывающего трубопровода и обратного клапана к насосу, рекомендуется изолировать (обмотать) резьбовые соединения тефлоновой лентой. Для облегчения проведения профилактических работ по техническому обслуживанию насос-автоматов серий PURAPRESS, GARDENPRESS, WATERPRESS 1000, 750 и WATERPRESS INOX 1000 рекомендуется на напорном трубопроводе установить шаровой кран, а также обратный клапан между краном и напорным патрубком насоса (см. рис. 1, позиции 6 и 7). Убедитесь, что электродвигателем насоса обеспечивается максимальная вентиляция. При установлении стационарных насосов рекомендуется прикрепить основу автоклава к опорной поверхности с помощью крепежных винтов, проходя через соответствующие отверстия, находящиеся на ножках бака, соединить установку гибкой трубой и вставить резиновый слой (или другой антивибрационный материал) между опорной поверхностью и автоклавом с целью уменьшения вибраций. Место установки должно быть прочной и сухой для обеспечения правильного и надежного функционирования автоклава.

ВНИМАНИЕ !!!

Монтаж всасывающего и напорного трубопроводов должен быть выполнен тщательно. Удостоверьтесь, что все их резьбовые соединения - герметичны. При затягивании винтовых соединений или других составных частей не рекомендуется применение чрезмерных усилий. Для плотного закрепления соединений используйте тефлоновую ленту.

РАЗДЕЛ 4 ЭЛЕКТРИЧЕСКОЕ СОЕДИНЕНИЕ



ОПАСНОСТЬ

В случае утечек насос может остаться включенным даже в отсутствии запроса воды, перегревая таким образом поданную насосом жидкость и вызывая риск ожогов. В этом случае действовать очень внимательно, отключить ток и ждать пока установка охладится перед выполнением любой операции.



ПРЕДУПРЕЖДЕНИЕ

Удостоверьтесь, что напряжение и частота тока, указанные в информационной табличке насоса соответствуют значениям электрической сети, имеющейся в Вашем распоряжении.



ОПАСНОСТЬ - Риск электрических разрядов

Техник, осуществляющий монтаж насоса, обязан удостовериться в том, что его панель управления обеспечена надлежащим заземлением в соответствии с действующими местными нормами и правилами.



ОПАСНОСТЬ - Риск электрических разрядов

Насос должен питаться от устройства защитного отключения (УЗО) с номинальным остаточным рабочим током не более 30 мА.

Указания по безопасности при вводе насоса в эксплуатацию.

Заземление.

Насос-автоматы серий PURAPRESS, GARDENPRESS, WATERPRESS 1000, 750 и WATERPRESS INOX 1000 снабжены встроенной тепловой защитой электродвигателя. В случае перегрузки электросети насос автоматически выключается. После охлаждения электродвигателя насос автоматически включается. Сечение электрических кабелей-удлинителей не должно быть ниже H07 RN-F. (Что касается причин возможных неисправностей и соответствующих мер по их устранению, смотрите пункт 4 Раздела 7 - Техобслуживание и обнаружение неисправностей).

Для выполнения данной операции рекомендуется обратиться к квалифицированному специалисту.

РАЗДЕЛ 5 ВВОД В ЭКСПЛУАТАЦИЮ



ПРЕДУПРЕЖДЕНИЕ

Используйте насос только в пределах рабочих характеристик, указанных в информационной табличке технических данных.



ПРЕДУПРЕЖДЕНИЕ

Не эксплуатируйте насос без предварительной заливки его перекачиваемой жидкостью.



ПРЕДУПРЕЖДЕНИЕ

Не эксплуатируйте насос с перекрытым (блокированным) всасывающим трубопроводом.



ОПАСНОСТЬ

Внимание! В случае неисправности контрольного прибора, неправильной регулировки реле давления или утечки всасывающей трубы, насос может оставаться включенным даже если нет требования воды, вызывая таким образом перегрев поданной насосом жидкости, с соответствующим риском ожогов. В этих случаях не трогать насоса и его трубы, сохранить расстояние безопасности, снять электроток питания и подождать охлаждения всех частей до выполнения любой операции.

Указания по безопасности при вводе в эксплуатацию

Защитите насос от возможного затопления, протечек сверху и атмосферных осадков. Не эксплуатируйте насос в сырых и влажных помещениях.

Перед началом эксплуатации насоса визуально проверьте его внешнее состояние, в т.ч. кабель и штепсельные соединения. В случае обнаружения повреждений, для их диагностики и устранения, обратитесь в сервисную службу поставщика (продавца).

Ни в коем случае не перемещайте насос посредством кабеля, а также не используйте кабель для разъединения штепсельных соединений. Защитите штепсельные соединения и питающий кабель от воздействия тепла, масел и острых кромок.



ОПАСНОСТЬ - Риск электрических разрядов

Если шнур питания поврежден, его должен заменить производитель, его сервисный представитель или квалифицированный специалист, чтобы избежать опасности.

Ввод в эксплуатацию

До запуска электронасоса, заполните его корпус и всасывающий трубопровод водой через заливное отверстие (см. рис 1, позиции 2, 8 и 9). Удостоверьтесь в отсутствии протечек и заверните заливную пробку. Для выхода воздуха из системы в период цикла всасывания, откройте какое-либо водозаборное устройство напорного трубопровода (например, водопроводный кран).

Для запуска насоса введите штепсельную вилку насоса в розетку переменного тока на 230В и включите выключатель.

Насос-автоматы серий PURAPRESS, GARDENPRESS, WATERPRESS 1000, 750 и WATERPRESS INOX 1000 самовсасывающие, поэтому после заполнения их корпуса водой им требуется лишь несколько минут для заполнения всасывающей системы, в зависимости от длины и диаметра всасывающего трубопровода.

Если насос не эксплуатировался длительный промежуток времени, необходимо выполнить все вышеуказанные операции до его запуска в работу.

РАЗДЕЛ 6 РЕГУЛИРОВАНИЕ РЕЛЕ ДАВЛЕНИЯ

Реле давления насос-автоматов серий PURAPRESS, GARDENPRESS, WATERPRESS 1000, 750 и WATERPRESS INOX 1000 предварительно отрегулированы производителем со следующими значениями: 2 бара для давления пуска и 3 бара для давления останова. Эти значения оптимальны для большинства подобных установок.

РАЗДЕЛ 7 ИСПОЛЬЗОВАНИЕ НАСОСА С ФИЛЬТРОМ ПРЕДВАРИТЕЛЬНОЙ ОЧИСТКИ

Если насос применяется в комплекте с фильтром предварительной очистки, тщательно выполнить следующие указания:

Перед выполнением обслуживания, необходимо отключить насос.

Отключить насос прежде чем выполнить промывку или замену картриджа фильтра.

Затем откройте спускную пробку на крышке фильтрующего корпуса для выпуска давления с установки.

Спуск давления возможно выполнить также с помощью открытия запорного крана на нагнетательном трубопроводе. Вращайте накидную гайку фильтрующего корпуса против часовой стрелки (смотря снизу). Затем снимите колбу и картридж.

Для сборки фильтра выполните вышеуказанные операции в обратном порядке. Прежде чем собрать фильтр, удостоверьтесь что уплотнительные кольца спускной пробки и колбы фильтра не были повреждены. В противном случае их необходимо заменить. Прежде чем собрать фильтр, необходимо промыть водой уплотнительное кольцо.

Теперь насос можно включить. Для упрощения вышеуказанных операций, рекомендуется установить шаровой кран перед фильтром.

РАЗДЕЛ 8 ТЕХОБСЛУЖИВАНИЕ И ОБНАРУЖЕНИЕ НЕИСПРАВНОСТЕЙ



ОПАСНОСТЬ - Риск электрических разрядов




До выполнения любой операции техобслуживания, отсоединить электронасос от сети электропитания.

В нормальных условиях насос-автоматы серий PURAPRESS, GARDENPRESS, WATERPRESS 1000, 750 и WATERPRESS INOX 1000 не нуждаются в техническом обслуживании. Во избежание возможных неисправностей, рекомендуется периодически проверять рабочее давление и потребление электроэнергии. Снижение давления означает износ насоса. Песок и другие коррозионные материалы, находящиеся в перекачиваемой жидкости, вызывают быстрый износ и снижение эксплуатационных качеств. В данном случае рекомендуется применение сетчатого фильтра.

Увеличение потребления электроэнергии означает ненормативное механическое трение внутри насоса или электродвигателя. Во избежание возможных неисправностей, рекомендуется регулярная проверка давления предварительной нагрузки в гидроаккумуляторе (повысительном баке), при этом насос-автомат необходимо отключить от сети электропитания и открыть все водозаборные точки. В данном случае, водонапорная система не будет под давлением. Измерьте манометром давление предварительной нагрузки, используя клапан, размещённый в задней части гидроаккумулятора. Давление должно равняться 1,5 бара. При необходимости отрегулируйте давление предварительной нагрузки или обратитесь в сервисную службу техобслуживания поставщика (продавца). В случае предполагаемого не использования электронасоса в длительный промежуток времени (например, в течение года), рекомендуется полностью осушить насос, открыв сливную пробку (см. рис. 1, позиция 10), прополоскать его чистой водой и разместить в сухом, защищённом от атмосферных осадков месте.

НЕИСПРАВНОСТЬ	ВОЗМОЖНАЯ ПРИЧИНА	СПОСОБ УСТРАНЕНИЯ
1) НАСОС НЕ ПОДАЁТ ВОДУ, ДВИГАТЕЛЬ НЕ РАБОТАЕТ	1) Отсутствие электропитания.	1) Дождаться включения напряжения.
	2) Неправильно включено штепсельное соединение.	2) Проверить наличие тока в розетке. Произвести правильное подсоединение.
	3) Включение защиты электродвигателя.	3) Проверить причину неисправности и переключить выключатель. В случае включения терморегулятора дождаться охлаждения насоса.
	4) Заблокирован несущий вал.	4) Освободить рабочие колёса от засора.
	5) Повреждён электродвигатель или конденсатор	5) Обратиться в сервисную службу продавца.
2) НАСОС НЕ ПОДАЁТ ВОДУ, ДВИГАТЕЛЬ РАБОТАЕТ	1) Заблокирован обратный клапан.	1) Очистить или заменить клапан.
	2) Поступление воздуха через всасывающий трубопровод. Засорён сетчатый фильтр.	2) Произвести перегерметизацию всех соединений всасывающего трубопровода. Очистить фильтр от засора.
	3) Высота всасывания больше, чем предусмотрено для данной установки.	3) Уменьшить высоту всасывания или заменить насос-автомат на более соответствующий по характеристикам.
3) НАСОС ПОДАЕТ МАЛОЕ КОЛИЧЕСТВО ВОДЫ	1) Частично засорён сетчатый фильтр	1) Очистить фильтр от засора.
	2) Засорена напорная труба или напорный шланг.	2) Очистить напорную трубу (шланг).
	3) Изношены рабочие колёса	3) Заменить рабочие колёса.
	4) Слишком густая жидкость.	4) Разбавить перекачиваемую жидкость или заменить насос на более мощный.
4) ПРЕРЫВИСТАЯ РАБОТА НАСОСА ИЗ-ЗА В ЛЮЧЕНИЯ ТЕПЛОЙ ЗАЩИТЫ ДВИГАТЕЛЯ	1) Затруднён свободный ход рабочих колёс.	1) Очистить рабочие колёса от засора.
	2) Слишком высокая температура перекачиваемой жидкости.	2) Выключить насос. Дождаться остывания перекачиваемой жидкости.
	3) Напряжение электросети выше допустимых значений.	3) Выключить насос. Дождаться снижения напряжения электросети до допустимых значений.
5) НАСОС В ЛЮЧАЕТСЯ И ВЫ ЛЮЧАЕТСЯ СЛИШ ОМ ЧАСТО	1) Повреждена мембрана гидроаккумулятора.	1) Заменить мембрану или гидроаккумулятор.
	2) Отсутствует сжатого воздуха в гидроаккумуляторе.	2) Заполнить гидроаккумулятор воздухом до давления в 1,5 бара.
6) НАСОС НЕ ДОСТИГАЕТ НЕОБХОДИМОГО ДАВЛЕНИЯ И ПОСТОЯННО РАБОТАЕТ	1) Слишком низкое давление предварительной нагрузки.	1) Обратиться в сервисную службу продавца.
	2) Слишком высокое давление предварительной нагрузки.	2) Обратиться в сервисную службу продавца.

Если при выполнении вышеуказанных мероприятий неисправности не устраняются, обратитесь к продавцу (в службу технического сервиса продавца).

		Pentair International S.a.r.l.	
FLOTEC		Avenue de Sevelin, 18	
		1004 LAUSANNE - Switzerland	
①			
Q ② - l/1'		H ③ - m	
④ Ph		⑤ V ~	
⑥ Hz		⑦ rpm	
⑧ Cl.F		⑨ μF	
P1 ⑩ W		⑪ Vc ⑫	
Liquid temp.: ⑬ °C		⑭ IP	
Thermally protected			
Serial number: 000000 / 0000			
Date of manufacture: 00 / 2015			
			

FR

- 1 Type pompe
- 2 Débit
- 3 Hauteur manométrique
- 4 Nombre de phases
- 5 Tension
- 6-Fréquence
- 7 Tours minute
- 8 Classe d'isolation
- 9 Puissance absorbée de l'électropompe
- 10 Capacité du condensateur
- 11 Tension du condensateur
- 12 Température maximale du liquide
- 13 Classe de protection

PT

- 1 Tipo bomba
- 2 Capacidade
- 3 Prevalência
- 4 Número de fases
- 5 Tensão
- 6 Frequência
- 7 Rotações por minuto
- 8 Classe de isolamento
- 9 Potência absoluta pela bomba elétrica
- 10 Capacidade do condensador
- 11 Tensão do condensador
- 12 Temperatura máxima do líquido
- 13 Classe de proteção

SV

- 1 Typ av pump
- 2 Flöde
- 3 Utbredning
- 4 Antal faser
- 5 Spänning
- 6 Frekvens
- 7 Varv per minut
- 8 Isoleringsklass
- 9 Elpumpens absorberade effekt
- 10 Kondensatorns kapacitet
- 11 Kondensatorns spänning
- 12 Vätskans maximala temperatur
- 13 Skyddsklass

HU

- 1 Szivattyú típusa
- 2 Kapacitás
- 3 Emelőmagasság
- 4 Fázisok száma
- 5 Feszültség
- 6 Frekvencia
- 7 Percenkénti fordulatszám
- 8 Érintésvédelmi osztály
- 9 Az elektromos szivattyú által felvett teljesítmény
- 10 A kondenzátor kapacitása
- 11 A kondenzátor feszültsége
- 12 A folyadék maximális hőmérséklete
- 13 Védettségi fokozat

DE

- 1 Pumpentyp
- 2 Durchflussbereich
- 3 Förderhöhenbereich
- 4 Anzahl der Phasen
- 5 Spannung
- 6 Frequenz
- 7 Schüsse pro Minute
- 8 Isolierklasse
- 9 Leistungsaufnahme der Pumpe
- 10 Kondensatorleistung
- 11 Kondensatorspannung
- 12 Max. Temperatur der Flüssigkeit
- 13 Schutzklasse

DA

- 1 Pumpetype
- 2 Kapacitet
- 3 Hovedområde
- 4 Faseantal
- 5 Spænding
- 6 Frekvens
- 7 Omdrejninger/min.
- 8 Isoleringsklasse
- 9 Elektrisk pumpe effektoptag
- 10 Kondensatorkapacitet
- 11 Kondensatorspænding
- 12 Væskens maksimale temperatur
- 13 Beskyttelsesklasse

EL

- 1 Τύπος αντλίας
- 2 Δυναμότητα
- 3 Ύψος άντλησης
- 4 Αριθμός φάσεων
- 5 Τάση
- 6 Συχνότητα
- 7 Στροφές ανά λεπτό
- 8 Κλάση μόνωσης
- 9 Απορροφούμενη ισχύς από την ηλεκτρική αντλία
- 10 Χωρητικότητα του πυκνωτή
- 11 Τάση του πυκνωτή
- 12 Μέγιστη θερμοκρασία του υγρού
- 13 Βαθμός προστασίας

CS

- 1 Typ čerpadla
- 2 Průtok
- 3 Prevalence
- 4 Počet fází
- 5 Napětí
- 6 Frekvence
- 7 Otáčky za minutu
- 8 Třída izolace
- 9 Spotřeba elektrického čerpadla
- 10 Kapacita kondenzátoru
- 11 Napětí kondenzátoru
- 12 Maximální teplota kapaliny
- 13 Třída ochrany

IT

- 1 Tipo pompa
- 2 Portata
- 3 Prevalenza
- 4 Numero di fasi
- 5 Tensione
- 6 Frequenza
- 7 Giri minuto
- 8 Classe d'isolamento
- 9 Potenza assorbita dall'elettropompa
- 10 Capacità del condensatore
- 11 Tensione del condensatore
- 12 Massima temperatura del liquido
- 13 Classe di protezione

ES

- 1 Tipo de bomba
- 2 Capacidad
- 3 Carga hidrostática
- 4 Número de fases
- 5 Tensión
- 6 Frecuencia
- 7 Vueltas al minuto
- 8 Clase de aislamiento
- 9 Potencia absorbida por la electrobomba
- 10 Capacidad del condensador
- 11 Tensión del condensador
- 12 Máxima temperatura del líquido
- 13 Clase de protección

FI

- 1 Pumpun tyyppi
- 2 Virtaus
- 3 Nostokorkeus
- 4 Vaiheiden lukumäärä
- 5 Jännite
- 6 Taajuu
- 7 Kierrosluku minuutissa
- 8 Eristysluokka
- 9 Sähköpumpan tehonotto
- 10 Kondensattorin kapasiteetti
- 11 Kondensattorin jännite
- 12 Nesteen maksimilämpötila
- 13 Suojaluokka

PL

- 1 Typ pompy
- 2 Wydajność
- 3 Wysokość ciśnienia
- 4 Liczba faz
- 5 Napięcie
- 6 Częstotliwość
- 7 Obrotów na minutę
- 8 Klasa izolacji
- 9 Moc pobierana przez pompę
- 10 Pojemność elektryczna kondensatora
- 11 Napięcie kondensatora
- 12 Maksymalna temperatura cieczy
- 13 Klasa ochrony

TR

- 1 Pompa tipi
- 2 Debi
- 3 Basma yüksekliği
- 4 Faz sayısı
- 5 Gerilim
- 6 Frekans
- 7 Dakika başı devir
- 8 İzolasyon sınıfı
- 9 Elektrik pompanın çektiği güç
- 10 Kondansatör kapasitesi
- 11 Kondansatör gerilimi
- 12 Azami sıvı sıcaklığı
- 13 Koruma sınıfı

EN

- 1 Type of pump
- 2 Max flow rate
- 3 Mx.Head
- 4 Number of phases
- 5 Voltage
- 6 Frequency
- 7 Rounds per minute
- 8 Insulation class
- 9 Absorbed power of electric pump
- 10 Capacitance
- 11 Capacitor voltage
- 12 Maximum liquid temperature
- 13 Protection class

NL

- 1 Type pump
- 2 Debiet
- 3 Opvoerhoogte
- 4 Aantal fasen
- 5 Spanning
- 6 Frequentie
- 7 Toeren minuut
- 8 Isolatieklasse
- 9 Stroomverbruik elektrische pomp
- 10 Capaciteit van de condensator
- 11 Spanning van de condensator
- 12 Maximale vloeistoftemperatuur
- 13 Beschermingsklasse

NO

- 1 Pumpetype
- 2 Kapasitet
- 3 Stigghøyde
- 4 Antall faser
- 5 Spenning
- 6 Frekvens
- 7 Omdreiningstall
- 8 Isolasjonsklasse
- 9 Effektforbruk elektrisk pumpe
- 10 Kondensatorkapasitet
- 11 Kondensatorspenning
- 12 Maksimal væsketemperatur
- 13 Beskyttelsesklasse

RO

- 1 Tip de pompă
- 2 Debit
- 3 Înălțime de pompare
- 4 Număr de faze
- 5 Tensiune
- 6 Frecvență
- 7 Rotații pe minut
- 8 Clasă de izolație
- 9 Putere absorbită de pompa electrică
- 10 Capacitate a condensatorului
- 11 Tensiune a condensatorului
- 12 Temperatură maximă a lichidului
- 13 Clasă de protecție

RU

- 1 Тип насоса
- 2 Производительность
- 3 Напор
- 4 Количество фаз
- 5 Напряжение
- 6 Частота
- 7 Число оборотов в минуту
- 8 Класс изоляции
- 9 Потребляемая мощность электронасоса
- 10 Емкость конденсатора
- 11 Напряжение конденсатора
- 12 Максимальная температура жидкости
- 13 Степень защиты

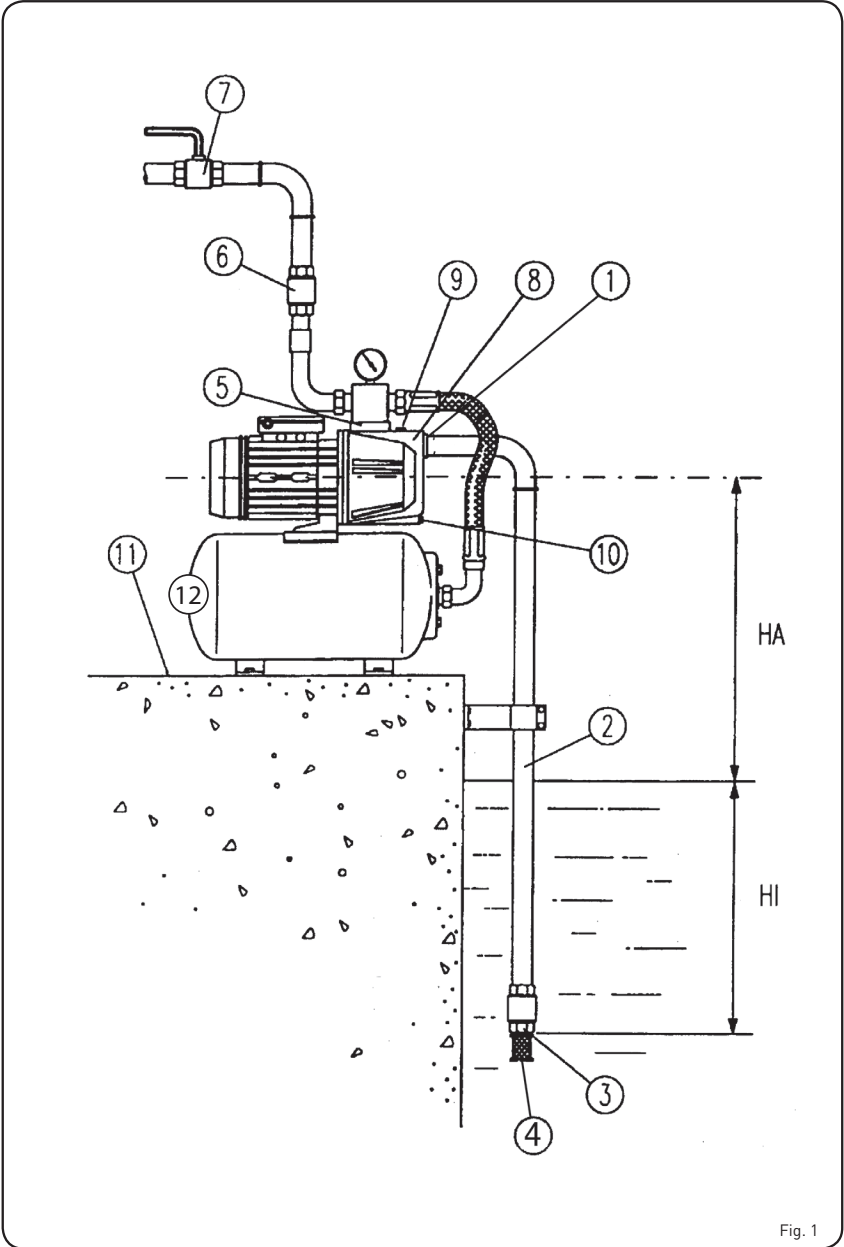


Fig. 1

Questo apparecchio è coperto da garanzia legale in base alle leggi e norme in vigore alla data e nel paese di acquisto, relativamente ai vizi e difetti di fabbricazione e/o del materiale impiegato. La garanzia si limita alla riparazione o alla sostituzione, presso i Centri Assistenza autorizzati da PENTAIR INTERNATIONAL S.a.r.l., della pompa o delle parti riconosciute mal funzionanti o difettose. I componenti soggetti ad usura quali, ad esempio, tenuta meccanica e controfaccia, anelli eguarnizioni di tenuta, girante e parte idraulica, membrane e cavi elettrici sono garantiti per un periodo non superiore alla loro vita utile. Per il corretto utilizzo e durata del prodotto, nonché per usufruire del diritto alla garanzia, è necessario far revisionare ed eventualmente sostituire dai centri assistenza autorizzati tali parti, in funzione del loro utilizzo. Per esercitare il diritto di garanzia, in caso di guasto, rivolgetevi direttamente al Vostro rivenditore e/o al Centro Assistenza autorizzato. L'eventuale denuncia del prodotto ritenuto difettoso deve essere avanzata non appena viene riscontrata l'anomalia e comunque entro e non oltre i termini previsti dalla legge. Il diritto alla garanzia decorre dalla data di acquisto e deve essere dimostrato dall'acquirente mediante presentazione contestuale del documento comprovante l'acquisto: scontrino fiscale, fattura o documento di consegna.

La garanzia decade: se il guasto è provocato da trattamenti o operazioni improprie e messa in opera o magazzino errati, errori di collegamento elettrico o idraulico, mancata o inadeguata protezione. Se l'impianto o l'installazione dell'apparecchio non sono stati eseguiti correttamente. Se il guasto è dovuto a cause di forza maggiore o altri fattori esterni ed incontrollabili. Se il prodotto è utilizzato con liquidi abrasivi o corrosivi o diversi da quelli consentiti e comunque non compatibili con i materiali impiegati nella costruzione delle pompe. Nel caso di utilizzo del prodotto oltre i limiti dichiarati in targa o in condizioni non consentite e di interventi da parte dell'acquirente o di personale non autorizzato per smontaggio anche parziale del prodotto, modifiche o manomissioni. Se i materiali sono avariati a seguito del naturale logoramento. Ogni uso diverso da quello indicato sul manuale d'uso e manutenzione non è garantito se non espressamente indicato per iscritto dal produttore. Si raccomanda sempre di leggere attentamente e preventivamente il libretto di istruzioni.

Avvertenze:

Qualora il Vostro apparecchio non funzionasse, controllate che il mancato funzionamento non sia provocato da altri motivi, ad esempio interruzione dell'alimentazione di corrente apparecchi di controllo o di comando oppure manipolazione non appropriata. Ricordarsi di allegare all'apparecchio difettoso la seguente documentazione: Ricevuta di acquisto (fattura, scontrino fiscale) descrizione dettagliata del difetto riscontrato.

WARRANTY

EN

This device is covered by legal warranty, based on the regulations and standards in force to date and in the country of purchase, as regards manufacturing and/or material defects. The warranty only covers fixing or replacement of the pump or defective parts, at the PENTAIR INTERNATIONAL S.a.r.l. authorized service centers. Components subject to wear, such as mechanical seal and counter face, sealing rings and gaskets, impeller and hydraulic part, membranes and electric cables are guaranteed for a period not exceeding their useful life. For a proper use and life of the product, and to make use of the warranty rights, have these parts inspected and optionally replaced at the authorized service centers, based on their use. To exercise warranty rights, in the event of fault please contact your retailer and/or the authorized service center. Any defects of the product should be reported as soon as the fault is discovered and in any event, within the terms set forth by law. The warranty is valid as of the date of purchase, as proved by the user submitting a purchase receipt, invoice or delivery note. The warranty becomes void: if the failure is caused by improper treatments or operations, incorrect startup or storage, wrong electric or hydraulic connections, failed or inappropriate protection; if the equipment installation or system were not performed correctly; if the failure is due to force majeure or external non-controllable factors; if the product is used with abrasive or corrosive liquids or other than those allowed, or in any event not compatible with the materials used in the pump construction; if the product is used besides the limits reported on the plate or in conditions not allowed and in the event of unauthorized interventions by the user or other personnel for even partial disassembly of the product, changes or tampering; if the materials are naturally worn. Any use differing from that indicated on the use and maintenance manual is not guaranteed, unless otherwise indicated in writing by the manufacturer. Please read the instruction manual carefully before using the product.

Warnings:

If the unit does not work, check whether the failure is due to other reasons, such as power supply failure, control or command equipment or wrong handling. Please enclose the following documents with the faulty equipment: Purchase receipt (invoice slip) Detailed description of the fault found

Cet appareil est couvert par une garantie légale d'après les lois et les normes en vigueur à la date et dans le pays d'achat, pour ce qui concerne les vices et défauts de fabrication et/ou du matériau utilisé. La garantie se limite à la réparation ou au remplacement, dans les Centres d'Assistance agréés par PENTAIR INTERNATIONAL S.A.R.L., de la pompe ou des pièces dont on reconnaît le dysfonctionnement ou la défectuosité. Les composants sujets à usure comme, par exemple, le joint mécanique et le joint mécanique, les bagues et les joints d'étanchéité, la couronne et la partie hydraulique, la membrane et les câbles électriques sont garantis pour une période non supérieure à leur durée de vie utile. Pour une utilisation correcte et une longue durée de vie du produit, ainsi que pour bénéficier du droit à la garantie, faire réviser et éventuellement remplacer ces pièces dans les centres d'assistance agréés, en fonction de leur utilisation. Pour exercer le droit de garantie, en cas de panne, adressez-vous directement à votre revendeur et/ou au Centre d'Assistance agréé. La signalisation éventuelle du produit jugé défectueux doit être présentée dès qu'on relève l'anomalie et, quoi qu'il en soit, en respectant les délais prescrits par la Loi. Le droit à la garantie prend effet à compter de la date d'achat et doit être démontré par l'acheteur à travers la présentation simultanée du document prouvant l'achat : reçu fiscal, facture ou document de livraison. La garantie tombe : si la panne est provoquée par des traitements ou des opérations impropres et une mise en service ainsi qu'un stockage erronés, par des erreurs de raccordement électrique ou hydraulique, par une protection absente ou inadéquate ; si l'appareil ou son installation n'ont pas été correctement exécutés ; si la panne est due à des causes de force majeure ou à d'autres facteurs externes et incontrôlables ; si le produit est utilisé avec des liquides abrasifs ou corrosifs ou s'ils diffèrent des liquides admis et quoi qu'il en soit non compatibles avec les matériaux utilisés pour la construction des pompes ; si l'on utilise le produit au-delà des limites déclarées sur la plaque ou dans des conditions non admises et en cas d'interventions de la part de l'acheteur ou de personnel non autorisé pour le démontage même partiel du produit, de modifications ou d'altérations ; si le matériel est endommagé par l'usage naturelle. Tout usage différent de ceux qui figurent dans le manuel d'utilisation et d'entretien n'est pas garanti sauf en cas d'indication écrite expresse de la part du constructeur. On recommande toujours de lire attentivement et à titre préventif le livret d'instructions. Avertissements :

Si votre appareil ne fonctionne pas, contrôler que ce dysfonctionnement n'est pas dû à d'autres causes, par exemple une coupure de courant sur les appareils de contrôle ou de commande ou une manipulation inadéquate. Ne pas oublier de joindre à l'appareil défectueux la documentation suivante : reçu d'achat (facture, reçu fiscal) description détaillée du défaut relevé.

GARANTIEBEDINGUNGEN

Dieser Apparat wird von der gesetzlichen Garantie gemäß den Gesetzen und Vorschriften gedeckt, die gültig sind am Tag und im Land des Erwerbs bezüglich der Mängel und Defekte der Fabrikation und/oder des verwendeten Materials. Die Gewährleistung beschränkt sich auf die Reparatur oder den Ersatz der Pumpe oder der als schlecht funktionierend oder defekt erkannten Teile bei den von PENTAIR INTERNATIONAL S.a.r.l., ermächtigten Kundendienstzentren. Die der Abnutzung unterliegenden Teile wie z. B. mechanische Halterung und Unterseite, Halterungsringe und -dichtungen, Antriebsrad und hydraulischer Teil, Membrane und hydraulische Kabel sind nur für ihre normale Lebensdauer garantiert. Für die korrekte Verwendung und Dauerhaftigkeit des Produktes sowie um das Garantierecht in Anspruch nehmen zu können, ist es erforderlich, diese Teile je nach ihrem Gebrauch von den ermächtigten Kundendienstzentren revidieren oder ersetzen zu lassen. Um das Garantierecht geltend zu machen im Falle eines Defekts wenden Sie sich direkt an Ihren Wiederverkäufer und/oder an das ermächtigte Kundendienstzentrum. Die allfällige Meldung der Mangelhaftigkeit des Produktes muss erfolgen, sobald die Unregelmässigkeit festgestellt wird, spätestens aber innert den vom Gesetz festgelegten Fristen. Das Recht auf Garantie beginnt vom Tag des Erwerbs an zu laufen und muss vom Erwerber bewiesen werden durch gleichzeitige Vorlage des Dokumentes, das den Erwerb beweist: Kassenzettel, Rechnung oder Lieferschein. Die Garantie verfällt: wenn der Defekt von ungeeigneten Behandlungen oder Tätigkeiten und falschen Inbetriebsetzungen oder Lagerungen herrührt, Fehlern beim elektrischen oder hydraulischen Anschluss, fehlendem oder unangemessenem Schutz. Wenn die Einrichtung oder die Installation des Geräts nicht korrekt ausgeführt worden sind. Wenn der Defekt auf Gründe höherer Gewalt oder andere externe und unkontrollierbare Faktoren zurückzuführen ist. Wenn das Produkt mit schmirgelnden oder korrosiven oder sonstwie unerlaubten Flüssigkeiten gebraucht wird, die nicht mit den beim Bau der Pumpen verwendeten Material kompatibel sind. Im Falle der Verwendung des Produkts über die auf der Etikette bestimmte Frist hinaus oder unter nicht erlaubten Bedingungen und unter Eingriffen seitens des Erwerbers oder von nichtermäßigtem Personal für die selbst teilweise Demontage des Produkts, Änderungen oder Aufbrechen. Wenn die Materialien beschädigt werden in Folge natürlicher Abnutzung. Jeder in der Gebrauchs- und Wartungsanweisung nicht vorgesehene Gebrauch ist nur garantiert, wenn er vom Produzenten schriftlich bestätigt wird. Man empfiehlt, das Bedienungsbüchlein stets achtsam und sorgsam zu lesen.

Hinweise:

Sollte Ihr Gerät nicht funktionieren, kontrollieren Sie bitte, ob das Fehlverhalten nicht auf Gründe zurückzuführen ist wie z. B. kein Strom beim Kontroll- oder Befehlsgerät oder unrichtige Handhabung. Legen Sie bitte dem defekten Gerät folgende Dokumente bei: Erwerbsquittung (Rechnung, Kassenzettel) genaue Beschreibung des festgestellten Fehlers

Este dispositivo está cubierto con garantía legal en base a las leyes y normas en vigor a la fecha y en el país de adquisición, relativamente a los vicios y a defectos de fabricación y/o del material empleado. La garantía se limita a la reparación o a la sustitución, en los Centros Asistencia Autorizados por PENTAIR INTERNATIONAL S.A.R.L., de la bomba o de las partes reconocidas que no funcionan o defectuosas. Los componentes sujetos a desgaste como, por ejemplo, estanqueidad mecánica y contrafaz, anillos y junta estanca, rotor y parte hidráulica, membranas y cables eléctricos están garantizados por un periodo no superior a la vida útil. Para el correcto empleo y duración del producto, y también para usufructuar el derecho a la garantía, es necesario hacer revisar y eventualmente reemplazar en los centros asistencia autorizada tales partes, en función de su empleo. Para ejercer el derecho a la garantía, en caso de avería, dirigirse directamente a vuestro revendedor y/o al Centro Asistencia Autorizado. La eventual denuncia del producto considerado defectuoso tiene que ser efectuada apenas se encuentra la anomalía y en todo caso dentro y no más de los términos previstos por la ley. El derecho a la garantía transcurre desde la fecha de adquisición y tiene que ser demostrado por el comprador a través de la presentación contextual del documento comprobador de la adquisición: resguardo fiscal, factura o documento de entrega. La garantía decae: si la avería ha sido provocada por tratos u operaciones impropias y puesta en obra o almacenaje errados, errores de conexión eléctrica o hidráulica, sin o inadecuada protección. Si el dispositivo o la instalación del dispositivo no han sido efectuadas correctamente. Si la avería es debida a causas de fuerza mayor u otros factores externos e incontrolables. Si el producto viene utilizado con líquidos abrasivos o corrosivos o diferentes de aquellos permitidos y en todo caso no compatibles con los materiales empleados en la construcción de las bombas. En el caso de empleo del producto a más de los límites declarados en la placa de matrícula o en condiciones no permitidas y de intervenciones por parte del comprador o de personal no autorizado al desmontaje total o parcial del producto, modificaciones o adulteraciones. Si los materiales se averían a causa del natural desgaste. Cualquier empleo diferente al indicado en el manual de empleo y manutención no viene garantizado si no expresamente indicado por escrito por el productor. Se recomienda siempre de leer atentamente y preventivamente el manual de instrucciones.

Advertencias:

En el caso que su dispositivo no funcionase, controlar que el desperfecto no sea provocado por otros motivos, como por ejemplo la interrupción de la alimentación de corriente, dispositivos de control o mando o bien manipulación inapropiada. Recordarse de adjuntar al dispositivo defectuoso la siguiente documentación: Recibo de adquisición (factura, resguardo fiscal), descripción detallada del defecto relevado.

CONDIÇÕES DE GARANTIA

Este aparelho tem garantia legal, segundo as leis e as disposições vigentes na data e no país de compra, relativamente aos vícios e defeitos de fabrico e/ou do material utilizado. A garantia limita-se à reparação ou à substituição, nos Centros de Assistência autorizados pela PENTAIR INTERNATIONAL S.a.r.l., da bomba ou das partes julgadas com mau funcionamento ou defeituosas. Os componentes sujeitos a desgaste como, por exemplo, empanque mecânico e contraface, anéis e juntas de estanqueidade, rotor e secção hidráulica, membranas e cabos eléctricos estão garantidos por um período não superior a sua vida útil. Para a correcta utilização e duração do produto, como também para usufruir do direito à garantia, é necessário fazer a revisão e, eventualmente, substituir nos centros de assistência autorizados estas partes, em função da sua utilização. Para exercer o direito de garantia, em caso de avaria, dirija-se directamente ao revendedor e/ou ao Centro de Assistência autorizado. A eventual denúncia do produto julgado defeituoso tem que ser apresentada logo que for relevada a anomalia e, de qualquer maneira, dentro dos prazos previstos pela lei. O direito à garantia conta desde a data de compra e tem que ser demonstrado pelo comprador mediante apresentação contextual do documento comprovante à compra: recibo fiscal, factura ou documento de remessa. A garantia declina: se a avaria é provocada por tratamentos ou operações impróprias e colocação em funcionamento ou armazenamento incorrectos, erros de ligação eléctrica ou hidráulica, falta ou inadequada protecção. Se o equipamento ou a instalação do aparelho não tiverem sido efectuados correctamente. Se a avaria foi devida a causas de força maior ou outros factores externos e incontroláveis. Se foram utilizados líquidos abrasivos ou corrosivos ou diferentes aos permitidos no aparelho e, desta forma, não compatíveis com os materiais utilizados na construção das bombas. No caso de utilização do produto além dos limites declarados na plaqueta de classificação ou em condições não permitidas e de intervenções por parte do comprador ou do pessoal não autorizado para a desmontagem, mesmo que parcial do produto, modificações ou violações. Se os materiais são avariados em consequência do seu desgaste natural. Todo uso diferente do indicado no manual de uso e manutenção não é garantido, se não expressamente indicado por escrito pelo produtor. Recomenda-se sempre ler atenta e antecipadamente o livrete de instruções.

Advertências:

No caso de que o seu aparelho não funcione, verificar se a falta de funcionamento não foi provocada por outros motivos, por exemplo, interrupção da alimentação eléctrica dos aparelhos de controlo ou de comando ou manipulação não adequada. Lembrar de apresentar junto com o aparelho defeituoso a seguinte documentação: Recibo de compra (factura, recibo fiscal) descrição detalhada do defeito encontrado

Dit apparaat heeft een wettelijke garantie volgens de geldende wetten en normen op datum en in het land van aankoop met betrekking tot fabricage- en/of materiaalfouten. De garantie is beperkt tot het repareren of vervangen van de pomp of van de onderdelen waarvan door een officiële PENTAIR INTERNATIONAL S.a.r.l., Assistentiecentrum is erkend dat ze slecht functioneren of defect zijn. De onderdelen die onderhevig zijn aan slijtage, zoals bijvoorbeeld mechanische afdichtingen, afdichtingsringen en pakkingen, de rotor en het hydraulische gedeelte, membranen en elektrische kabels, zijn gegarandeerd voor een periode die hun nuttige levensduur niet overschrijdt. Voor een correct gebruik, het garanderen van de juiste levensduur van het product en om gebruik te kunnen maken van het recht op garantie, dienen deze onderdelen te worden gereviseerd en indien nodig vervangen door een van de officiële assistentiecentra ten behoeve van hun gebruik. Om gebruik te maken van het recht op garantie dient u zich in geval van een defect rechtstreeks tot uw verkoper en/of het officiële assistentiecentrum te wenden. De eventuele claim voor het defecte product moet meteen na het optreden van de storing worden ingediend of in ieder geval binnen de daarvoor vastgestelde wettelijke termijn. Het recht op garantie treedt in werking op de datum van aankoop; de koper dient dit aan te tonen door gelijktijdig met de claim het aankoopbewijs te overhandigen: kassabon, factuur of leveringsbon. De garantie vervalt: als het defect wordt veroorzaakt door oneigenlijke hantering of handelingen en verkeerd gebruik of opslag, onjuiste elektrische of hydraulische aansluitingen, ontbrekende of ontoereikende beveiliging en als het apparaat niet correct is geïnstalleerd. Als het defect wordt veroorzaakt door overmacht of andere externe onbeheersbare factoren. Als het product wordt gebruikt met schurende of corrosieve vloeistoffen of andere vloeistoffen dan de toegestane die niet compatibel zijn met de materialen die voor de constructie van de pompen zijn gebruikt. Als de op het serieplaatje voorgeschreven limieten worden overschreden, als het apparaat wordt gebruikt in niet-toegestane omstandigheden en in het geval van handelingen door de koper of door niet-erkend personeel om het product geheel of gedeeltelijk te demonteren, aan te passen of te wijzigen. Als de materialen defect zijn als gevolg van hun natuurlijke slijtage. Geen enkel gebruik dat afwijkt van wat in de gebruiks- en onderhoudshandleiding staat, valt onder de garantie, tenzij dit uitdrukkelijk schriftelijk is vermeld door de producent. Het verdient altijd aanbeveling om van tevoren aandachtig de handleiding te lezen.

Waarschuwingen:

Als uw apparaat niet naar behoren functioneert, controleer dan eerst de storing geen andere oorzaken heeft, zoals bijvoorbeeld het uitvallen van de stroom, controle- of besturingsapparatuur of onjuist gebruik. Vergeet niet de volgende documentatie bij het defecte apparaat te voegen: aankoopbewijs (factuur, kassabon) - nauwkeurige beschrijving van het defect.

GARANTIBETINGELSER

Dette apparat er i henhold til de love og regler, der var gældende på tidspunktet for købet i det land, hvor købet blev foretaget, dækker af en juridisk garanti med hensyn til fejl og mangler ved fremstillingen og/eller ved det anvendte materiale. Garantien dækker udelukkende for reparation eller udskiftning af pumper eller dårligt fungerende eller defekte dele på et Autoriseret PENTAIR INTERNATIONAL S.a.r.l. Servicecenter. For de dele, der udsættes for slitage, som f.eks. mekanisk tæthed og tæthed af bagside, tætningsringe og -pakninger, rotor og hydraulisk del, membraner og elektriske kabler, gælder garantien kun i løbet af deres almindelige levetid. For at opretholde produktets funktionsdygtighed i løbet af dets forventede levetid, samt for at blive ved med at have ret til garantien, skal man lade disse dele kontrollere og om nødvendigt udskifte på autoriserede servicecentre, efter behov i betragtning af anvendelsen. For at udøve garantiretten i tilfælde af skade, skal De henvende Dem direkte til Deres forhandler og/eller til det autoriserede servicecenter. En eventuel anmeldelse af et produkt, der anses for at være behæftet med fejl, skal foretages, så snart uregelmæssigheden konstateres, og under alle omstændigheder inden for de af loven fastsatte frister. Garantiretten løber fra købsdatoen, og køberen skal dokumentere sin ret ved forevisning af: bon, faktura eller leveringsdokument. Garantien bortfalder: Hvis fejlen skyldes uhensigtsmæssige behandlinger eller handlinger, forkert indretning eller opmagasiner, samt forkerte elektriske eller hydrauliske forbindelser, utilstrækkelig eller overhovedet ingen beskyttelse. Hvis apparatet ikke er indrettet eller installeret rigtigt. Hvis fejlen skyldes force majeure eller andre ydre faktorer, der ikke kan kontrolleres. Hvis produktet anvendes sammen med ætsende eller korroderende væsker eller væsker, der afviger fra de tilladte og som ikke er forenelige med pumpernes fremstillingsmaterialer. Hvis produktet anvendes i strid med de på specifikationsmærkatet angivne grænser eller i utiladte omgivelser, eller hvis brugeren eller uautoriseret personale udfører hel eller delvis afmontering, ændring eller manipulering af produktet. Hvis materialerne ødelægges som følge af naturligt slid. Der garanteres på ingen vis for enhver anvendelse, der afviger fra angivelserne i betjenings- og vedligeholdelsesvejledningen, med mindre der leveres en udtrykkelig skriftlig tilladelse dertil af fabrikanten. Det tilrådes altid på forhånd at læse instruktionsbogen omhyggeligt.

Advarsler: Såfremt Deres apparat ikke skulle virke, kontrolleres det, om den manglende funktion skyldes andre årsager, fx afbrydelse af strømtilførslen til overvågnings- eller betjeningsudstyr eller utilsigtet ændring. Husk at vedlægge det fejlbehæftede apparat følgende dokumentation: kvittering for købet (faktura, bon) detaljeret beskrivelse af den konstaterede fejl.

Tämän laitteen kattaa hankintamaassa ostopäivänä voimassa olevien lakien ja normien mukainen takuu koskien materiaali- ja/ tai valmistusvikoja. Takuu käsittää pumpun tai todetuista toimintahäiriöistä kärsivien taikka viallisten osien korjauksen tai vaihdon PENTAIR INTERNATIONAL S.a.r.l.:n valtuuttaman huoltoilijeen toimesta. Kulutukselle alttiit laiteosat kuten esimerkiksi tiivistysholkki ja takapinta, tiivistysrenkaat ja tiivisteet, juoksupyörä ja hydrauliset osat, kalvot ja sähkökaapelit, kuuluvat takuun piiriin niiden luonnollisen käyttöajan ajan. Laitteen tarkoituksenmukaisen hyödyntämisen ja kestävyiden sekä takuuoikeuden käytön vuoksi on välttämätöntä suorittaa laitteen tarkistus ja mahdollisesti vaihtaa valtuutettujen huoltoilijekkeiden toimesta edellä mainitut laiteosat niiden käyttöasteen mukaisesti.

Mikäli laite osoittautuu vialliseksi, voidaan takuuoikeutta käyttää kääntymällä suoraan jälleenmyyjän ja/ tai valtuutetun huoltoilijeen puoleen. Mahdollinen ilmoitus viallisena pidettävästä tuotteesta on tehtävä välittömästi vian ilmetessä ja kuitenkin lain säättämän määräajan puiteissa. Takuuoikeus on voimassa ostopäivästä lukien ja ostajan on osoitettava se esittämällä tosite hankinnasta: ostokuitti, lasku tai toimitusasiakirja. Takuun raukeaminen: takuu ei kata vikoja, jotka aiheutuvat vääristä käsittelystä tai vääristä toimenpiteistä, virheellisestä käyttöönotosta tai varastoinnista, virheellisestä sähkö- tai hydraulikkennästä, puuttavasta tai epätarkoituksenmukaisesta suojauksesta. Takuu ei ole voimassa, jos asennus tai laitteen asentaminen ei ole suoritettu asianmukaisella tavalla. Jos vika johtuu ylipääsemättömästä esteestä tai muista ulkopuolisista tai hallitsemattomista tekijöistä. Jos tuotteessa on käytetty hankaavia tai syövyttäviä aineita tai aineita, jotka eivät ole sallittuja tai yhteensopivia pumppujen valmistusmateriaalien kanssa. Takuu raukeaa siinä tapauksessa, että tuotteen käyttö ylittää tuotekilven osoittaman käyttörajoituksen tai sitä käytetään asiaankuulumattomissa olosuhteissa tai jos ostaja tai valtuuttamaton huoltohenkilö on suorittanut laitteeseen toimenpiteitä sen osittaiseksikin purkamiseksi, muuttamiseksi tai korjaamiseksi. Jos materiaalit ovat menneet pilalle niiden luonnollisen kulumisen ansiosta. Kaikkinainen käyttö- ja huolto-oppaan vastainen käyttö on takuun ulkopuolella, ellei tätä ole selvästi ja kirjallisesti osoitettu laitevalmistajan toimesta. On aina suositeltavaa lukea huolellisesti käyttöohjeet ennen laitteen käyttöä.

Huomautuksia:

Mikäli laitteen ei toimi asianmukaisesti tarkistakaa, ettei toimintahäiriö johdu muista syistä, kuten esim. sähkövirran katkoksesta valvonta- tai ohjauslaitteissa tai epäasianmukaisesta käsittelystä. muistakaa liittää viallisen laitteen mukaan seuraavat asiakirjat: Ostotosite (ostokuitti tai lasku) - yksityiskohtainen kuvaus havaitusta viasta

GARANTI

NO

Dette apparatet er dekket av en juridisk garanti i henhold til gjeldende lover og forskrifter i brukerlandet på det tidspunkt som kjøpet ble foretatt. Garantien gjelder for fabrikkasjonsfeil og -mangler og/eller feil ved materialet som er brukt. Garantien begrenser seg til reparasjon eller bytting ved serviceverksted godkjent av PENTAIR INTERNATIONAL S.a.r.l., av pumpen eller de deler som har funksjonsfeil eller er defekte. De komponentene som utsettes for slitasje som f.eks. mekanisk tetning og motflens, ringer og pakninger, rotor og hydraulisk enhet eller membraner og elektriske ledninger er garantert for en periode som ikke overskrider deres levetid. For korrekt anvendelse og for å sikre produktet en lengst mulig levetid, såvel som å kunne nyte godt av garantiretten, er det nødvendig å sørge for jevnlig kontroll og eventuell utskifting av slitte dele, ved et autorisert verksted. For å utøve den juridiske garantiretten dersom feil skulle oppstå, skal du henvende deg direkte til din forhandler og/eller til et autorisert serviceverksted. En eventuell klage på et antatt defekt produkt skal fremmes så snart uregelmessigheten oppdages og uansett innen det tidsrom som loven foreskriver. Garantiretten trår i kraft fra salgsdatoen og kjøperen må derfor presentere et salgsdokumentet som kvittering, faktura eller leveringsdokument. Garantien er ikke gyldig: dersom skaden skyldes uforsiktig behandling eller feilngrep, feilaktig lagring, feil elektrisk eller hydraulisk tilkobling eller manglende eller utilfredsstillende beskyttelse. Dersom koblingen og installasjonen av apparatet ikke er utført korrekt. Dersom skaden er forårsaket av tvingende grunn eller andre eksterne faktorer som ikke kan kontrolleres. Hvis det blir brukt slipemidler eller etsende væsker, eller andre midler enn de som er anbefalt og som ikke er egnet for materialene som er brukt under konstruksjon av pumpene. Dersom du bruker produkter som overskrider de grenser som er opplyst på skiltet eller under forhold som ikke er samtykket og ved inngrep foretatt av kjøper eller uautorisert personell for å demontere også deler av apparatet, eller dersom skaden skyldes naturlig slitasje på materialene. All bruk som skiller seg fra den som er indikert i manualen for bruk og vedlikehold er ikke garantert dersom det ikke foreligger en uttrykkelig skriftlig erklæring fra produsenten. Det anbefales at du alltid leser nøye gjennom instruksjonsmanualen på forhånd.

N:B. Dersom apparatet ikke skulle fungere, kontroller at problemet ikke skyldes andre årsaker, for eksempel strøbrudd til kontroll/ kommando apparatene, eller feil håndtering. Husk og legge ved det defekte apparatet følgende dokumentasjon: Salgsdokument (faktura, kvittering) - Detaljert beskrivelse av defekten som er funnet.

Denna apparat täcks av en garanti som överensstämmer med gällande lagar i landet där apparaten inköps och gäller defekter och fel vid tillverkningen och/eller i det använda materialet. Garantin är begränsad till reparation eller utbyte hos servicecenter som auktoriserats av PENTAIR INTERNATIONAL S.a.r.l. av pump eller delar som visat sig fungera dåligt eller vara defekta. Komponenter som utsätts för slitage, till exempel mekanisk tätning och motstycke, tätningsringar eller packningar, rotor och hydrauliska delar, membran samt elkablar medges garanti för en tid som inte överstiger deras livslängd. För korrekt användning och produktens hållbarhet, och för att utnyttja garantin måste nämnda komponenter besiktigas och eventuellt bytas ut hos auktoriserade servicecenter i förhållande till hur de används. För att utnyttja garantin vid fel, kontakta omedelbart återförsäljare och/eller auktoriserat servicecenter. Eventuella reklamationer av produkt som anses defekt måste ske så snart felet upptäcks och hur som helst inom och inte utöver de datum som förutses av lagen. Garantin gäller från och med inköpsdatum och måste uppvisas av inköparen med dokument som styrker inköpet: kassakvitto, faktura eller leveransbevis. Garantin förfaller om: felet

orsakas av olämplig hantering eller felaktiga åtgärder och driftsättning eller magasinering, felaktig elektrisk eller hydraulisk anslutning, bristande eller otillräckliga skyddsanordningar; om anläggningen eller installationen av apparaten inte utförs korrekt; felet beror på force majeure eller andra yttre och okontrollerbara faktorer; produkten behandlas med repande eller korrosiva lösningar eller andra än tillåtna och hur som helst inte kompatibla med material som använts vid tillverkningen av pumparna; om produkten används utöver de gränser som anges på typskylten eller i förhållanden som inte godkänts och om inköparen eller annan icke auktoriserad personal ingriper för nedmontering, även partiell, av produkten och för modifieringar eller åverkan; om materialen förstörs till följd av naturlig utnötning. Vid annan användning än den som indikeras i den här handboken för användning och underhåll medges ingen garanti, om inte tillverkaren uttryckligen gett skriftligt tillstånd till detta. Vi rekommenderar alltid att noggrant läsa handboken i förväg.

Observera:

Om din apparat inte fungerar, kontrollera att orsakerna inte är andra, som till exempel att strömbrytaren till styr- och kontrollenheter avbrutits eller att oriktiga åtgärder utförts. Kom ihåg att bifoga följande

dokument med den felaktiga apparaten vid inlämning till servicecenter: Köpbevis (faktura eller kassakvitto) detaljerad beskrivning av det påträffade felet

ΣΥΝΘΗΚΕΣ ΕΓΓΥΗΣΗΣ

EL

Η συσκευή αυτή καλύπτεται με τη νόμιμη εγγύηση βάσει των νόμων και των κανόνων που ισχύουν στη χώρα αγοράς κατά την ημερομηνία αγοράς, όσον αφορά ελαττώματα και ατέλειες κατασκευής και / ή ελαττώματα του υλικού που χρησιμοποιήθηκε. Η εγγύηση περιορίζεται στην επισκευή ή την αντικατάσταση, στα εγκεκριμένα Κέντρα Υποστήριξης της PENTAIR INTERNATIONAL S.a.r.l., της αντλίας ή των τμημάτων τα οποία εξαρχής δυσλειτουργούσαν ή ήταν ελαττωματικά. Συστατικά μέρη που υπόκεινται σε φθορά όπως, για παράδειγμα, παρέμβυσμα μηχανικό και ό,τι υπάρχει απέναντί του, δακτύλιοι και παρεμβύσματα στεγανότητας, ρότορας και υδραυλικό τμήμα, μεμβράνες και ηλεκτρικά καλώδια καλύπτονται από την εγγύηση για χρονικό διάστημα το οποίο δεν υπερβαίνει την ωφέλιμη διάρκεια ζωής τους. Για τη σωστή χρήση και τη διάρκεια του προϊόντος, καθώς και για τη χρήση του δικαιώματος της εγγύησης, είναι απαραίτητος ο έλεγχος και στην περίπτωση που χρειαστεί, η αντικατάσταση των τμημάτων αυτών από τα εγκεκριμένα κέντρα υποστήριξης, σε συνάρτηση με τη χρήση τους. Για να ασκήσετε το δικαίωμα εγγύησης σε περίπτωση βλάβης, απευθυνθείτε άμεσα στον μεταπωλητή της περιοχής σας και / ή στο Εξουσιοδοτημένο Κέντρο Υποστήριξης. Η ενδεχόμενη καταγγελία για το προϊόν που θεωρήθηκε ελαττωματικό θα πρέπει να γίνει μόλις διαπιστωθεί η ανωμαλία και σε κάθε περίπτωση όχι πέραν των χρονικών ορίων που προβλέπονται από το νόμο. Το δικαίωμα εγγύησης αρχίζει να ισχύει από την ημερομηνία της αγοράς και αποδεικνύεται από τον αγοραστή με την επίδειξη του εγγράφου αγοράς: δηλαδή απόδειξη αγοράς, τιμολόγιο ή έγγραφο παράδοσης. Η εγγύηση χάνει την ισχύ της: αν η βλάβη έχει προκληθεί από ακατάλληλη μεταχείριση ή χειρισμό, εσφαλμένη θέση σε λειτουργία ή αποθήκευση, σφάλματα ηλεκτρικής ή υδραυλικής σύνδεσης, έλλειψη ή μη επαρκή προστασία. Αν η τοποθέτηση ή η εγκατάσταση της συσκευής δεν έχει πραγματοποιηθεί με σωστό τρόπο. Αν η βλάβη οφείλεται σε απρόοπτες αιτίες ή άλλους εξωτερικούς και μη ελεγχόμενους παράγοντες. Αν το προϊόν έχει χρησιμοποιηθεί με λειαντικά ή διαβρωτικά υγρά ή με υγρά διαφορετικά από τα ενδεδειγμένα και συνεπώς μη συμβατά με τα υλικά που έχουν χρησιμοποιηθεί στην κατασκευή των αντλιών. Σε περίπτωση χρήσης του προϊόντος εκτός των ορίων που ορίζονται στην πινακίδα τεχνικών χαρακτηριστικών ή σε μη επιτρεπόμενες συνθήκες και σε περίπτωση επεμβάσεων από πλευράς του αγοραστή ή από μη εγκεκριμένο προσωπικό αποσυναρμολόγησης έστω και μερικής του προϊόντος, τροποποίηση ή αλλοίωσής του. Αν τα υλικά έχουν αλλοιωθεί λόγω φυσιολογικής φθοράς. Κάθε χρήση διαφορετική από την ενδεδειγμένη στο εγχειρίδιο χρήσης και συντήρησης δεν καλύπτεται από την εγγύηση αν δεν δηλώνεται ρητά γραπτώς από τον κατασκευαστή. Συνιστάται πάντα να διαβάσετε με προσοχή και για λόγους πρόληψης το έντυπο οδηγιών.

Προειδοποιήσεις:

Στην περίπτωση που η συσκευή σας δεν λειτουργήσει, ελέγξτε αν αυτό οφείλεται σε άλλους λόγους, για παράδειγμα σε διακοπή της παροχής ρεύματος, σε συσκευές ελέγχου ή εντολών ή σε λανθασμένη επέμβαση. Η ελαττωματική συσκευή θα πρέπει να συνοδεύεται με τα ακόλουθα έγγραφα: Απόδειξη αγοράς (τιμολόγιο, απόδειξη) - Λεπτομερής περιγραφή του ελαττώματος που παρουσιάστηκε

Niniejsze urządzenie objęte jest gwarancją prawną, zgodnie z przepisami i normami obowiązującymi w danym państwie w dniu zakupu, pokrywającą wady i usterki fabryczne i/lub zastosowanego surowca. Gwarancja ogranicza się do naprawy lub wymiany pompy lub części uznanych za nieprawidłowo działające lub wadliwe w Punktach Serwisowych autoryzowanych przez PENTAIR INTERNATIONAL S.a.r.l. Komponenty ulegające zużyciu, jak na przykład, uszczelnienie mechaniczne i kontrofejs, pierścienie i uszczelki, wirnik i część hydrauliczna, membrany i kable elektryczne objęte są gwarancją na okres nie przekraczający ich czasu eksploatacji. W celu prawidłowego stosowania i uzyskania trwałości produktu, jak również aby móc skorzystać z prawa gwarancji należy skontrolować lub ewentualnie wymienić w autoryzowanych punktach serwisowych dane części, zgodnie z ich zastosowaniem. W przypadku usterki, aby móc skorzystać z prawa gwarancji należy zwrócić się bezpośrednio do sprzedawcy i/lub Autoryzowanego Punktu Serwisowego. Ewentualne zgłoszenie wadliwego produktu powinno być dokonane natychmiast po stwierdzeniu nieprawidłowości a w każdym razie nie przekraczając prawnie ustalonych terminów zgłoszenia. Prawo do gwarancji obowiązuje od daty zakupu i powinno być potwierdzone przez kupującego poprzez okazanie dokumentu zakupu: kwit fiskalny, faktura lub dokument dostawy. Gwarancja traci ważność: jeśli usterka została spowodowana niewłaściwym obchodzeniem się z urządzeniem lub jego użytkowaniem, lub też nieprawidłowym ustawieniem albo magazynowaniem, zastosowaniem błędnych podłączeń elektrycznych lub hydraulicznych, brakiem lub niewłaściwą ochroną; jeśli instalacja lub zamontowanie urządzenia nie zostały prawidłowo wykonane; jeśli złe funkcjonowanie spowodowane zostało siłami wyższymi lub innymi czynnikami zewnętrznymi nie podlegającymi kontroli; jeśli przy urządzeniu zastosowane zostały płyny żrące lub korodujące, albo inne od dozwolonych, niekompatybilne z materiałami użytymi do konstrukcji pomp. W razie zastosowania urządzenia do celów wykraczających poza limity wskazane na tabliczce lub w warunkach nie dozwolonych, oraz w razie interwencji ze strony nabywcy lub personelu nieupoważnionego do rozmontowywania urządzenia, nawet częściowego, jego modyfikacji lub przemanipulowania. Jeśli materiały uległy zepsuciu w wyniku naturalnego zużycia się. Wszelkie zastosowania inne niż opisane w instrukcjach obsługi i konserwacji nie są objęte gwarancją, chyba że producent pisemnie udzieli innych wskazówek. Zaleca się zawsze uważne i uprzednie przeczytanie instrukcji obsługi.

Ostrzeżenia:

Jeżeli Wasze urządzenie nie działa należy sprawdzić czy nie zostało to spowodowane innymi przyczynami, na przykład przerwą zasilania prądu do urządzeń kontrolnych lub sterowniczych lub też niewłaściwą manipulacją. Należy pamiętać aby załączyć do uszkodzonego urządzenia następującą dokumentację: kwit potwierdzający zakup (faktura, kwit fiskalny) szczegółowy opis stwierdzonego uszkodzenia

GARANȚIE

Acest aparat beneficiază de garanție legală conform legilor și normelor în vigoare la data și în tara în care a fost achiziționat, în ceea ce privește viciile și defectele de fabricație și/sau materialul utilizat. Garanția se limitează la repararea sau înlocuirea de către Centrele de Asistență autorizate de către PENTAIR INTERNATIONAL S.a.r.l. a pompei sau a părților recunoscut ca rău funcționale sau defecte. Părțile supuse uzurii ca de exemplu garnitura mecanică și fața interioară, inelele și garniturile de etanșare, rotorul și partea hidraulică, membranele și cablurile electrice sunt acoperite de garanție pentru o perioadă nesuperioară vieții lor utile. Pentru o utilizare corectă și de durată a produsului, precum și pentru a beneficia de dreptul la garanție, este necesar ca aceste părți să fie supuse verificării și eventual să fie înlocuite de Centrele de Asistență, în funcție de utilizarea lor. Pentru a beneficia de dreptul la garanție, în caz de defecțiune, cumpărătorul se poate adresa direct la distribuitorul care i-a vândut aparatul și/sau la un Centru de Asistență autorizat. Eventuala reclamație referitoare la produsul considerat defect trebuie să fie efectuată în momentul în care se constată anomalia respectivă și oricum respectând perioada și termenii legali prevăzuți. Termenul de garanție decurge de la data achiziției și dreptul la garanție trebuie să fie demonstrat de către cumpărător prin prezentarea tuturor documentelor care să certifice achiziția: chitanță fiscală, factură sau document de livrare. Garanția se anulează: dacă defecțiunea este provocată de tratamente sau operațiuni improprii, de punerea în funcțiune sau păstrarea într-un mod necorespunzător, de erori în legături electrice sau hidraulice, de lipsa de protecție sau protecția inadecvată. Dacă instalarea aparatului nu a fost corect efectuată. Dacă defecțiunea se datorează unor cauze de forță majoră sau altor factori externi și necontrolabili. Dacă produsul a fost utilizat cu lichide abrazive sau corozive, sau diferite de cele permise și în orice caz necompatibile cu materialele folosite în construcția pompelor. În caz de utilizare a produsului peste limitele indicate pe plăcuță sau în condiții nepermise și a intervențiilor din partea cumpărătorului sau a personalului neautorizat pentru demontarea, chiar parțială, a aparatului, în caz de modificări sau manipulări incorecte. Dacă materialele au defecte din cauza uzării normale. Orice folosire diferită de cea indicată în manualul de folosire și întreținere nu este acoperită de garanție dacă nu este expres indicată în scris de producător. Se recomandă întotdeauna citirea cu atenție a instrucțiunilor de utilizare înainte de folosirea aparatului.

Atenție!

În cazul în care aparatul încetează să funcționeze, se va controla dacă nefuncționarea acestuia a fost provocată din alte motive, de exemplu de întreruperea alimentării electrice a dispozitivelor de control sau comandă sau din cauza manipulării neadecvate. Pentru a beneficia de reparații în garanție a produsului defect este necesară prezentarea următoarelor documente: Chitanță de cumpărare (factură, chitanță fiscală) descrierea detaliată a defectului sesizat.

A készülékre az eladás időpontjában érvényben lévő, az adott ország törvénye által előírt jótállás vonatkozik. A garancia minden munka- és/vagy anyaghibából eredő kárra érvényes. A garancia csak a szivattyú, illetve a hibásan működő vagy hiányos alkatrészek a PENTAIR INTERNATIONAL S.a.r.l. márkaszervizeiben történő javítása vagy cseréje esetén érvényes. A kopásnak kitétt részek – például a tömitések és zárófejek, a szigetelők és a gyűrűk, a hidraulikus- és forgórészek, a membránok és elektromos vezetékek – garanciális ideje nem hosszabb, mint azok hasznos élettartama. A biztonságos kezelés és a termék tartóssága érdekében, a garanciális szervizelés lehetőségét kihasználva, időnként vizsgáltassa be vagy cseréltesse ki ezeket a részeket egy hivatalos márkaszervizben. Meghibásodás esetén, a garancia igénybevételeéhez kérjük forduljon közvetlenül a kereskedőhöz és/vagy a legközelebbi márkaszervizhez. A meghibásodásból eredő panaszt azonnal, de legkésőbb a törvény által előírt határidőn belül kell bejelenteni. A garancia a vásárlás napjával lép életbe. Garanciális javítás esetén a vásárlónak fel kell mutatni a vásárlást igazoló okmányt: számlát, ÁFA-s számlát vagy egy áruátvételi bizonylatot. A garancia megszűnik: amennyiben a hiba szakszerűtlen kezeléssel, használatból vagy üzembe helyezéséből, nem megfelelő tárolásból, nem megfelelő elektromos, vagy hidraulikus csatlakoztatásból ered, illetve nem megfelelő állagvédelem esetén. Ha a készülék behelyezését, vagy működésbe helyezését nem szakszerűen végezték. Ha a hiba vis majorból, vagy más külső és nem befolyásolható tényezőtől ered. Ha a terméket erősen koptatott, korródeáló vagy az előírtaktól eltérő, ezért a szivattyú készítéséhez használt alapanyaggal összeférhetetlen folyadékkal használták. A készüléken jelölt értéken túli, vagy a feltételekben nem megengedett használat esetén, vagy abban az esetben, ha a vásárló vagy más arra nem jogosult személy a terméket akár részlegesen is szétszerelte, módosította, vagy egyéb beavatkozást végzett. Ha az anyagok a természetes elhasználódás miatt hibásak. A garancia nem érvényes a használati utasításban foglaltaktól eltérő jellegű használat esetén és szervizelésre, kivéve ha erre a gyártó kifejezett engedélyt adott. Használat előtt minden egyes alkalommal figyelmesen olvassa el a részletes tájékoztatót.

Instrukciók: Ha készüléke valamilyen oknál fogva nem működik, ellenőrizze, hogy a hiba nem máshonnan ered-e: nézze meg hogy a vezérlőrendszerrel ill. vezérlőművel nincs-e árammegszakadás, ill. nem kezelték-e szakszerűtlenül. A meghibásodott készülékhez ne felejtse el mellékelni a következő iratokat: vásárlást igazoló számla, - részletes hibabejelentő.

PODMÍNKY ZÁRUKY

CS

Tento přístroj podléhá zákonné záruce v souladu se zákony a normami platnými ke dni jeho zakoupení v zemi, kde byl zakoupen. Tato záruka se vztahuje na výrobní chyby a na vady použitého materiálu. Záruka je omezena na opravu nebo výměnu čerpadla nebo jeho části, které jsou uznány jako vadné nebo nefunkční, v opravách autorizovaných firmou PENTAIR INTERNATIONAL S.a.r.l. Záruka na součásti, které jsou vystaveny opotřebení, jako např. mechanické těsnění a protipříruba, kroužky a těsnění, sací kolo a hydraulická část, membrány a elektrické kabely, je na dobu, která nepřesahuje délku životnosti těchto prvků. Za účelem správného použití a zachování životnosti výrobku, jakož i k možnosti uplatnění práva na záruku, je nutno, aby byly autorizovanými opravami prováděny kontroly a, v případě opotřebení, eventuelní výměna těchto součástí. Při uplatnění nároku na záruku se v případě poruchy obraťte přímo na vašeho prodejce a/nebo na autorizovanou opravnu. Případná reklamace výrobku, který je považován za vadný, má být provedena okamžitě po zjištění závady a v každém případě v zákonem dané lhůtě. Právo na záruku začíná dnem nákupu a musí být kupujícím prokázáno současným předložením dokladu o nákupu: pokladní stvrzenkou, fakturou nebo dodacím listem. Právo na záruku se požívá: Jestliže je porucha způsobena nevhodnými zásahy nebo provozem, chybným uvedením do provozu, nesprávným skladováním, chybami v elektrickém nebo v hydraulickém zapojení, chybějící nebo nevhodnou ochranou. Jestliže instalace zařízení nebyla správně provedena. Jestliže je porucha zapříčiněna působením vyšší moci nebo jinými vnějšími a nekontrolovatelnými faktory. Jestliže je výrobek používán s abrazivními, korozivními nebo s jinými než povolenými kapalinami, jejichž použití není slučitelné s materiály použitými ke konstrukci čerpadel. V případě používání výrobku mimo specifikace uvedené na štítku nebo v nedovolených podmínkách a v případě takových zásahů ze strany kupujícího nebo ze strany nepovolených osob, jako je demontáž výrobku (i částečná), modifikace výrobku nebo jeho poškození. Jestliže dojde k poruše následkem přirozeného opotřebení. Každé použití odlišné od toho, které je uvedeno v Pokynech k provozu a údržbě, nepodléhá záruce, pokud tak není výrobcem výslovně a písemně stanoveno. Doporučujeme, abyste si vždy předem pozorně přečetli Návod k obsluze.

Upozornění:

Jestliže vaše zařízení nefunguje, ověřte, zda poruchu funkce nezpůsobily vnější příčiny, např. přerušení dodávky elektrického proudu, kontrolní nebo řídicí zařízení nebo nevhodné používání. Nezapomeňte přiložit k vadnému zařízení následující dokumentaci: Doklad o nákupu (faktura, daňový doklad) Podrobný popis zjištěné vady

Bu cihaz, satın alındığı ülkede satış tarihinde yürürlükte olan yasa ve standartlara göre üretim ve/veya malzeme hatalarından meydana gelebilecek arızalara karşı garantilidir. Bu garanti PENTAIR INTERNATIONAL S.a.r.l. yetkili servis merkezlerince pompa veya bunun arızalı parçalarının tamiri veya değiştirilmesi ile sınırlıdır. Örneğin conta, halka ve sızdırmaz conta, pervane ve hidrolik kısım, membran ve elektrik kabloları gibi aşınmaya maruz kalan parçalar normal kullanım sürelerini aşmamak suretiyle garanti kapsamındadırlar. Cihazı doğru ve uzun bir süre kullanabilmek ve garanti hakkının yararlanmak için, bu parçaları kullanım alanlarına göre yetkili servis merkezlerinde bakım yaptırınız ve gerekirse değiştiriniz. Garantiden yararlanabilmek için arıza halinde doğrudan bayinize ve/veya Yetkili Servis Merkezine başvurunuz. Arızalı ürün hakkındaki şikayetinizi hatayı tespit eder etmez ve her durumda yasanın öngördüğü süre içinde bildiriniz. Garanti kapsamı ürünün satın alım tarihinden itibaren başlamakta olup, alıcının bu tarihi kasa fişi, fatura veya teslim belgesi gibi bir evrakla kanıtlaması gerekmektedir. Şu durumlar garanti dışındadır: arızanın uygun olmayan bakım veya kullanım, yanlış depolama, hatalı elektrik veya su bağlantısı, eksik ve yetersiz korumadan kaynaklanması durumunda. Cihazın bağlantısı veya montajı doğru bir şekilde yapılmamış ise. Arıza mücbir veya başka dış ve kontrol edilemez sebepten kaynaklanıyor ise. Ürünün aşındırıcı veya eritici, izin verilen dışında veya pompa yapımında kullanılan malzeme ile uyumlu olmayan bir sıvı ile birlikte kullanılması halinde. Plakada belirtilen limitler dışında veya izin verilmeyen şartlarda kullanılması, alıcı veya yetkili olmayan personel tarafından tamamen veya kısmen sökülmesi veya üzerinde değişiklik yapılması halinde. Malzemelerin normal aşınma ve yıpranma sebebiyle hasar görmesi halinde. Kullanım ve bakım kılavuzunda belirtilen kullanım dışındaki kullanım, üretici tarafından aksi yazılı olarak belirtilmedikçe garanti kapsamı dışındadır. Cihazı kullanmadan önce kullanım el kitabını dikkatle okumanızı tavsiye ederiz.

Uyarılar: Cihazınız çalışmadığı takdirde, çalışmama nedeninin akım kesilmesi, kontrol veya kumanda cihazları veya uygun olmayan kullanım gibi başka sebeplerden kaynaklanıp kaynaklanmadığını kontrol ediniz. Arızalı cihaza ilgili satın alma belgesini (fatura, kasa fişi) ve arızanın ayrıntılı açıklamasını eklemeyi unutmayınız.

УСЛОВИЯ ГАРАНТИИ

Насосный агрегат имеет гарантию от всех дефектов изготовления в соответствии с законами и нормами, действующими в стране покупки; гарантия относится к неисправностям и дефектам изготовления и использованного материала. Наша гарантия предусматривает замену и ремонт насосного агрегата или дефектных частей на нашем предприятии, а также в специальных сервисных центрах, уполномоченных фирмой «PENTAIR INTERNATIONAL S.a.r.l.». Компоненты, подвергающиеся износу, такие как: торцевое уплотнение, уплотнительные кольца, прокладки, рабочие колеса, гидравлические детали, резиновые мембраны и электрические кабели являются расходными материалами и их замена не входит в гарантийное обслуживание. Для правильной эксплуатации изделия, а также, чтобы воспользоваться правом на гарантийное обслуживание, рекомендуется проверять и, при необходимости, заменять вышеуказанные части, в зависимости от их применения, обращаясь в официальные центры техобслуживания. В случае возникновения неисправностей, гарантийное обслуживание предоставляется непосредственно вашим продавцом и/или официальным центром техобслуживания. Необходимо заявить о возможном дефекте сразу после его обнаружения и, в любом случае, не позже предусмотренных законом сроков. Право на гарантийное обслуживание вступает в силу с момента покупки и должно подтверждаться покупателем предъявлением полученных при покупке документов: товарный чек, счет-фактура или накладная. Гарантийному ремонту не подлежат поломки, возникшие по следующим причинам: неправильное подключение к электросети, отсутствие надлежащей защиты, дефектный монтаж, неправильная выполненная наладка, работа без воды, попадание посторонних предметов в корпус насосного агрегата и воды (влаги) в электрическую часть насосного агрегата, форс-мажорное или иное непредвиденное обстоятельство, перекачивание абразивных и коррозионных жидкостей, несовместимых с материалами, из которых изготовлены насосы, эксплуатация, несоответствующая указанными в паспорте техническим данным и условиям. ОСОБЕННОСТИ: гарантия не действительна, если насос был разобран, отремонтирован или испорчен покупателем. Применение, отличающееся от применения, указанного в паспорте и руководстве по эксплуатации и обслуживанию, покрывается гарантией только в том случае, если изготовитель дал на него разрешение в письменном виде. Перед монтажом насоса внимательно ознакомьтесь с содержанием настоящего руководства.

Внимание: Если насос не включается, проверьте отсутствие препятствующих условий, например, прекращение подачи тока к контрольным или командным приборам или неправильное обращение с устройством. При обращении в сервисный центр необходимо предъявить вместе с неисправным прибором следующую документацию: товарный чек или счет-фактуру или накладную; подробное описание обнаруженной неисправности.



PENTAIR INTERNATIONAL S.a.r.l.

Avenue de Sevelin, 18 | 1004 LAUSANNE | SWITZERLAND

All Pentair trademarks and logos are owned by Pentair, inc. All other brand or product names are trademarks or registered marks of their respective owners.

Because we are continuously improving our products and services, Pentair reserves the right to change specifications without prior notice.

Pentair is an equal opportunity employer.

253PC200 Rev.3 01/2020 © 2018 Pentair, Inc. All Rights Reserved.